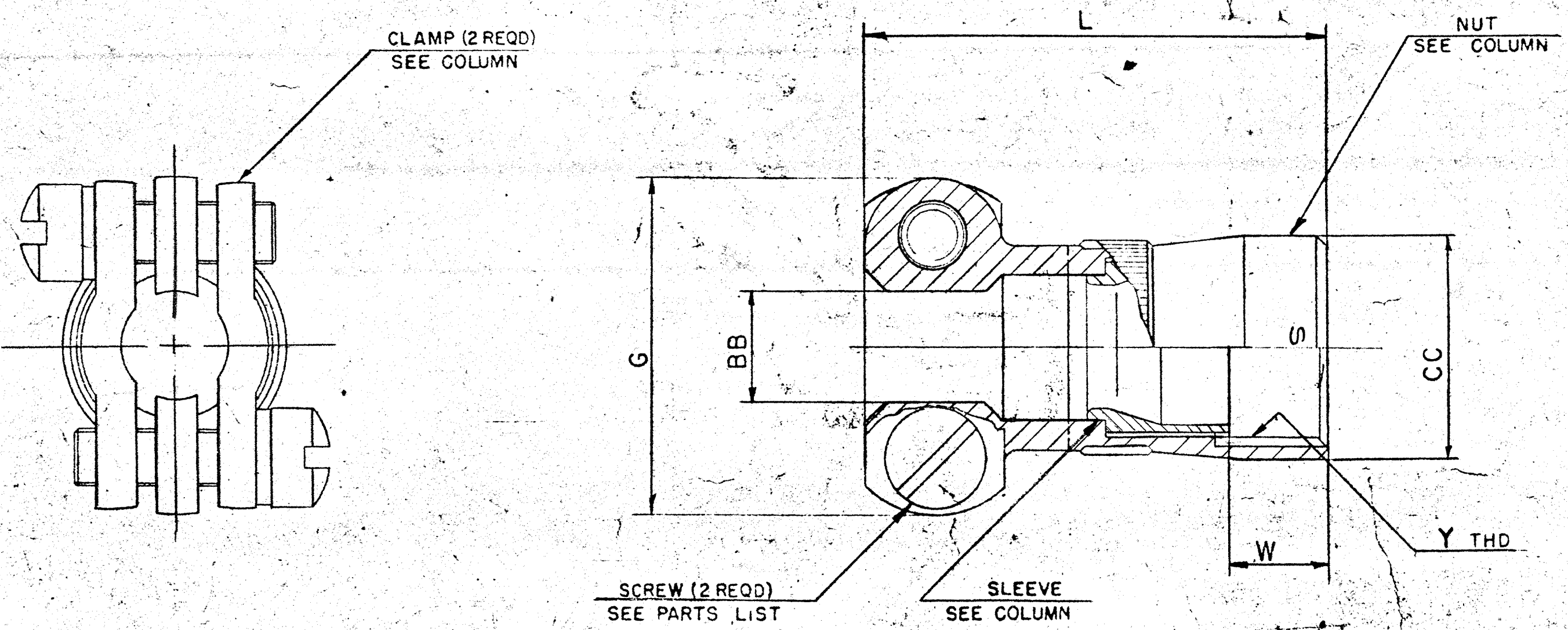


| REL       | WAS       | DATE                         | BY      | APPD    |
|-----------|-----------|------------------------------|---------|---------|
| 38536-206 |           |                              |         |         |
| A1        | 45524-233 | ADD & REL -XX8 & -XX9 FINISH | 1-4-65  | WANNI   |
| A2        | 52481-4   | REV SLEEVE COL               | 1-5-71  | Randall |
| A3        | 52524-511 | REL -8                       | 4-29-71 | CARE    |
| A4        | 55508-133 | ADD & REL -XXG NOTE #2       | 4-17-74 | GOULD   |
| B         | 71022-1   | (CLII) CHG THD COL ECN:      | 12-6-79 | W BAKER |
| C         | 23815     | (CLII) REV L COL             | 2-12-90 | JED     |
| D         | 83722     | (CLII) ADDED & REL -XXU      | 9-24-97 | JED     |
| E         | 85553     | ADD + REL -XXY               | 10/9/97 | RLB     |
| F         | 85976     | ADD + REL -XXX               | 1/14/99 | DM      |

| ASSEMBLY NUMBER | DETAILS     |             |             |  | G MAX | L MAX | BB DIA +.000 -.011 | CC DIA +.011 -.010 | Y THREAD REF SIZE CLASS 2B | W +.005 -.015 | SCREW SIZE |
|-----------------|-------------|-------------|-------------|--|-------|-------|--------------------|--------------------|----------------------------|---------------|------------|
|                 | NUT         | SLEEVE      | CLAMP       |  |       |       |                    |                    |                            |               |            |
| 10-330952-8     | 10-330953-8 | 10-454954-8 | 10-130511-8 |  | .775  | 1.190 | .250               | .540               | .4375-28UNEF               | .215          | 6-32NC     |
| -10             | -10         | -10         | -10         |  | .837  |       | .312               | .665               | .5625-24UNEF               |               |            |
| -12             | -12         | -12         | -12         |  | .963  |       | .438               | .793               | .6875-24UNEF               |               |            |
| -14             | -14         | -14         | -14         |  | 1.087 |       | .562               | .910               | .8125-20UNEF               |               |            |
| -16             | -16         | -16         | -16         |  | 1.150 | 1.292 | .625               | 1.037              | .9375-20UNEF               |               |            |
| -18             | -18         | -18         | -18         |  | 1.400 |       | .750               | 1.155              | 1.0625-18UNEF              |               | 8-32NC     |
| -20             | -20         | -20         | -18         |  | 1.400 | 1.332 | .750               | 1.281              | 1.1875-18UNEF              | .250          |            |
| -22             | -22         | -22         | -20         |  | 1.587 |       | .938               | 1.408              | 1.3125-18UNEF              |               |            |
| -24             | -24         | -24         | -22         |  | 1.681 |       | 1.000              | 1.533              | 1.4375-18UNEF              |               |            |



10-330952

2. FOR RELEASE STATUS OF DESIRED PART, SEE SEPARATE PARTS LIST.  
 1. TO COMPLETE ASSEMBLY NO. AND DETAIL NO., ADD APPLICABLE LAST DIGIT SUFFIX NO. FOR DESIRED FINISH.

- |                                       |             |
|---------------------------------------|-------------|
| CHROMATE TREAT                        | SUFFIX -XX0 |
| BRIGHT CADMIUM PLATE                  | SUFFIX -XX1 |
| BLACK ANODIZE                         | SUFFIX -XX2 |
| CADMIUM PLATE OLIVE DRAB              | SUFFIX -XX3 |
| GREY ANODIZE                          | SUFFIX -XX4 |
| ANODIC COATING                        | SUFFIX -XX5 |
| CADMIUM PLATE NICKEL BASE PLATE       | SUFFIX -XX7 |
| BRIGHT NICKEL                         | SUFFIX -XX8 |
| OLIVE DRAB CADMIUM, NICKEL BASE PLATE | SUFFIX -XX9 |
| NICKEL ALLOY PLATE                    | SUFFIX -XXG |
| NOTE: GREEN ZINC ALLOY PLATE          | SUFFIX -XXU |

BLACK ZINC ALLOY CONDUCTIVE PLATE SUFFIX -XXX  
 BLACK ZINC ALLOY PLATE SUFFIX -XXY

USE OF THIS DOCUMENT IS UNLIMITED. DOCUMENTS REFERENCED HEREON CONTAIN LIMITED RIGHTS DATA.

|                 |              |  |                     |
|-----------------|--------------|--|---------------------|
| MATERIAL SPEC   | PROCESS SPEC | SCINTILLA MAGNETO DIVISION<br>RAYOVATION CORPORATION<br>MILWAUKEE, WIS.                  |                     |
| HEAT TREAT SPEC | FINISH SPEC  | TITLE<br>CLAMP, CABLE STRAIN RELIEF<br>ELECTRICAL CONNECTOR<br>TYPE PT - SE, ASSEMBLY OF |                     |
| DATE<br>3-22-62 |              | BY<br>J.F. [Signature]   | APPD<br>[Signature] |
| PART NO.        |              | REV  | 10-330952           |
| DRAWING NO.     |              | REV  | 10-189010           |

SCANNED

## Данный компонент на территории Российской Федерации

### Вы можете приобрести в компании MosChip.

Для оперативного оформления запроса Вам необходимо перейти по данной ссылке:

<http://moschip.ru/get-element>

Вы можете разместить у нас заказ для любого Вашего проекта, будь то серийное производство или разработка единичного прибора.

В нашем ассортименте представлены ведущие мировые производители активных и пассивных электронных компонентов.

Нашей специализацией является поставка электронной компонентной базы двойного назначения, продукции таких производителей как XILINX, Intel (ex.ALTERA), Vicor, Microchip, Texas Instruments, Analog Devices, Mini-Circuits, Amphenol, Glenair.

Сотрудничество с глобальными дистрибьюторами электронных компонентов, предоставляет возможность заказывать и получать с международных складов практически любой перечень компонентов в оптимальные для Вас сроки.

На всех этапах разработки и производства наши партнеры могут получить квалифицированную поддержку опытных инженеров.

Система менеджмента качества компании отвечает требованиям в соответствии с ГОСТ Р ИСО 9001, ГОСТ РВ 0015-002 и ЭС РД 009

### Офис по работе с юридическими лицами:

105318, г.Москва, ул.Щербаковская д.3, офис 1107, 1118, ДЦ «Щербаковский»

Телефон: +7 495 668-12-70 (многоканальный)

Факс: +7 495 668-12-70 (доб.304)

E-mail: [info@moschip.ru](mailto:info@moschip.ru)

Skype отдела продаж:

moschip.ru

moschip.ru\_4

moschip.ru\_6

moschip.ru\_9