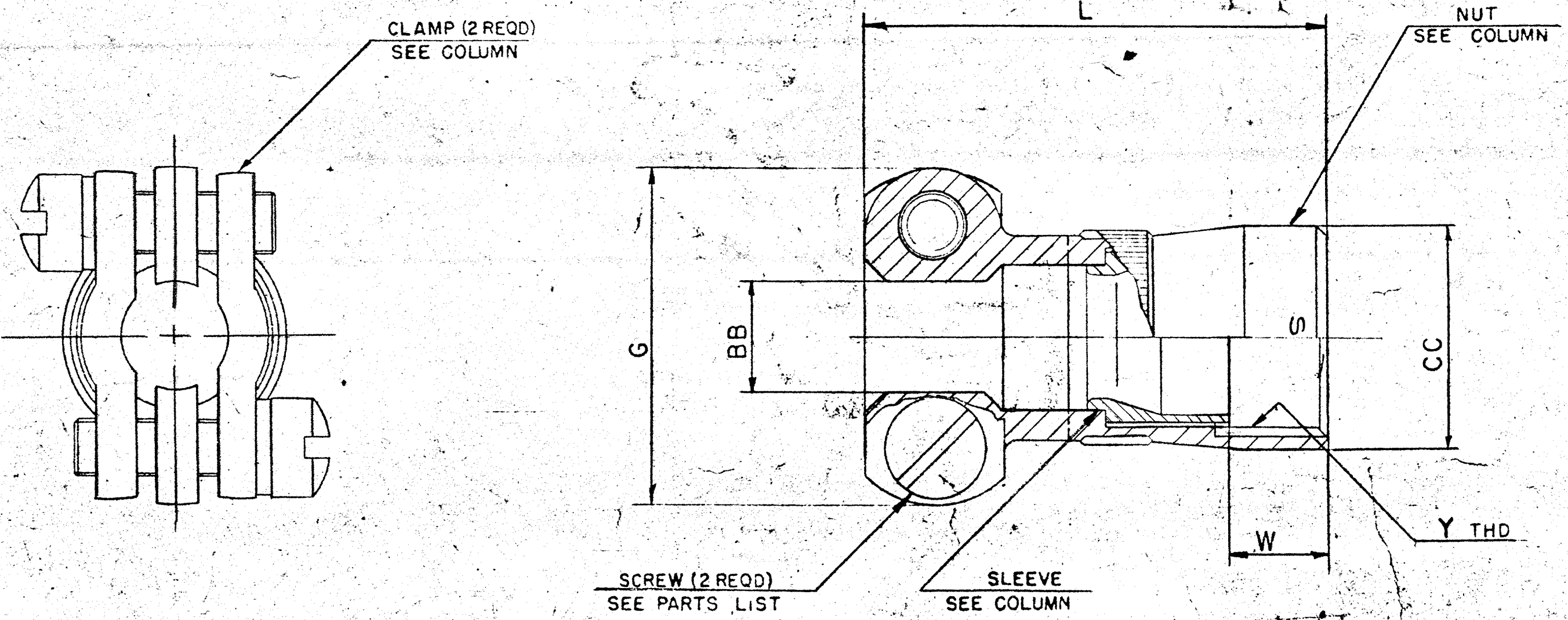


REL	WAS	DATE	BY	APPD
38536-206				
A1	45524-233	ADD & REL -XX8 & -XX9 FINISH	1-4-65	WANNI
A2	52481-4	REV SLEEVE COL	1-5-71	Randall
A3	52524-511	REL -8	4-29-71	CARE
A4	55508-133	ADD & REL -XXG NOTE #2	4-17-74	GOULD
B	71022-1	(CLII) CHG THD COL ECN:	12-6-79	W BAKER
C	23815	(CLII) REV L COL	2-12-90	JED
D	83722	(CLII) ADDED & REL -XXU	9-24-97	JED
E	85553	ADD + REL -XXY	10/9/97	RLB
F	85976	ADD + REL -XXX	11/4/99	DM

ASSEMBLY NUMBER	DETAILS				G MAX	L MAX	BB DIA +.000 -.011	CC DIA +.011 -.010	Y THREAD REF SIZE CLASS 2B	W +.005 -.015	SCREW SIZE
	NUT	SLEEVE	CLAMP								
10-330952-8	10-330953-8	10-454954-8	10-130511-8		.775	1.190	.250	.540	.4375-28UNEF	.215	6-32NC
-10	-10	-10	-10		.837		.312	.665	.5625-24UNEF		
-12	-12	-12	-12		.963		.438	.793	.6875-24UNEF		
-14	-14	-14	-14		1.087		.562	.910	.8125-20UNEF		
-16	-16	-16	-16		1.150	1.292	.625	1.037	.9375-20UNEF		
-18	-18	-18	-18		1.400		.750	1.155	1.0625-18UNEF		8-32NC
-20	-20	-20	-18		1.400	1.332	.750	1.281	1.1875-18UNEF	.250	
-22	-22	-22	-20		1.587		.938	1.408	1.3125-18UNEF		
-24	-24	-24	-22		1.681		1.000	1.533	1.4375-18UNEF		



10-330952

2. FOR RELEASE STATUS OF DESIRED PART, SEE SEPARATE PARTS LIST.  
 1. TO COMPLETE ASSEMBLY NO. AND DETAIL NO., ADD APPLICABLE LAST DIGIT SUFFIX NO. FOR DESIRED FINISH.

- |                                       |             |
|---------------------------------------|-------------|
| CHROMATE TREAT                        | SUFFIX -XX0 |
| BRIGHT CADMIUM PLATE                  | SUFFIX -XX1 |
| BLACK ANODIZE                         | SUFFIX -XX2 |
| CADMIUM PLATE OLIVE DRAB              | SUFFIX -XX3 |
| GREY ANODIZE                          | SUFFIX -XX4 |
| ANODIC COATING                        | SUFFIX -XX5 |
| CADMIUM PLATE NICKEL BASE PLATE       | SUFFIX -XX7 |
| BRIGHT NICKEL                         | SUFFIX -XX8 |
| OLIVE DRAB CADMIUM, NICKEL BASE PLATE | SUFFIX -XX9 |
| NICKEL ALLOY PLATE                    | SUFFIX -XXG |
| NOTE: GREEN ZINC ALLOY PLATE          | SUFFIX -XXU |

BLACK ZINC ALLOY CONDUCTIVE PLATE SUFFIX -XXX  
 BLACK ZINC ALLOY PLATE SUFFIX -XXY

USE OF THIS DOCUMENT IS UNLIMITED. DOCUMENTS REFERENCED HEREON CONTAIN LIMITED RIGHTS DATA.

MATERIAL SPEC	PROCESS SPEC	SCINTILLA MAGNETO DIVISION	
HEAT TREAT SPEC	FINISH SPEC	ELECTRICAL CONNECTOR, TYPE PT-SE, ASSEMBLY OF	
DATE: 3-22-62		DRAWN: [Signature]	
CHECKED: [Signature]		APPROVED: [Signature]	
PART NO. 10-330952		REV. 0	
QTY. 1		MATERIAL: NONE	
DATE: 10-18-90		DRAWN BY: [Signature]	

SCANNED

## Данный компонент на территории Российской Федерации

### Вы можете приобрести в компании MosChip.

Для оперативного оформления запроса Вам необходимо перейти по данной ссылке:

<http://moschip.ru/get-element>

Вы можете разместить у нас заказ для любого Вашего проекта, будь то серийное производство или разработка единичного прибора.

В нашем ассортименте представлены ведущие мировые производители активных и пассивных электронных компонентов.

Нашей специализацией является поставка электронной компонентной базы двойного назначения, продукции таких производителей как XILINX, Intel (ex.ALTERA), Vicor, Microchip, Texas Instruments, Analog Devices, Mini-Circuits, Amphenol, Glenair.

Сотрудничество с глобальными дистрибьюторами электронных компонентов, предоставляет возможность заказывать и получать с международных складов практически любой перечень компонентов в оптимальные для Вас сроки.

На всех этапах разработки и производства наши партнеры могут получить квалифицированную поддержку опытных инженеров.

Система менеджмента качества компании отвечает требованиям в соответствии с ГОСТ Р ИСО 9001, ГОСТ РВ 0015-002 и ЭС РД 009

### Офис по работе с юридическими лицами:

105318, г.Москва, ул.Щербаковская д.3, офис 1107, 1118, ДЦ «Щербаковский»

Телефон: +7 495 668-12-70 (многоканальный)

Факс: +7 495 668-12-70 (доб.304)

E-mail: [info@moschip.ru](mailto:info@moschip.ru)

Skype отдела продаж:

moschip.ru

moschip.ru\_4

moschip.ru\_6

moschip.ru\_9