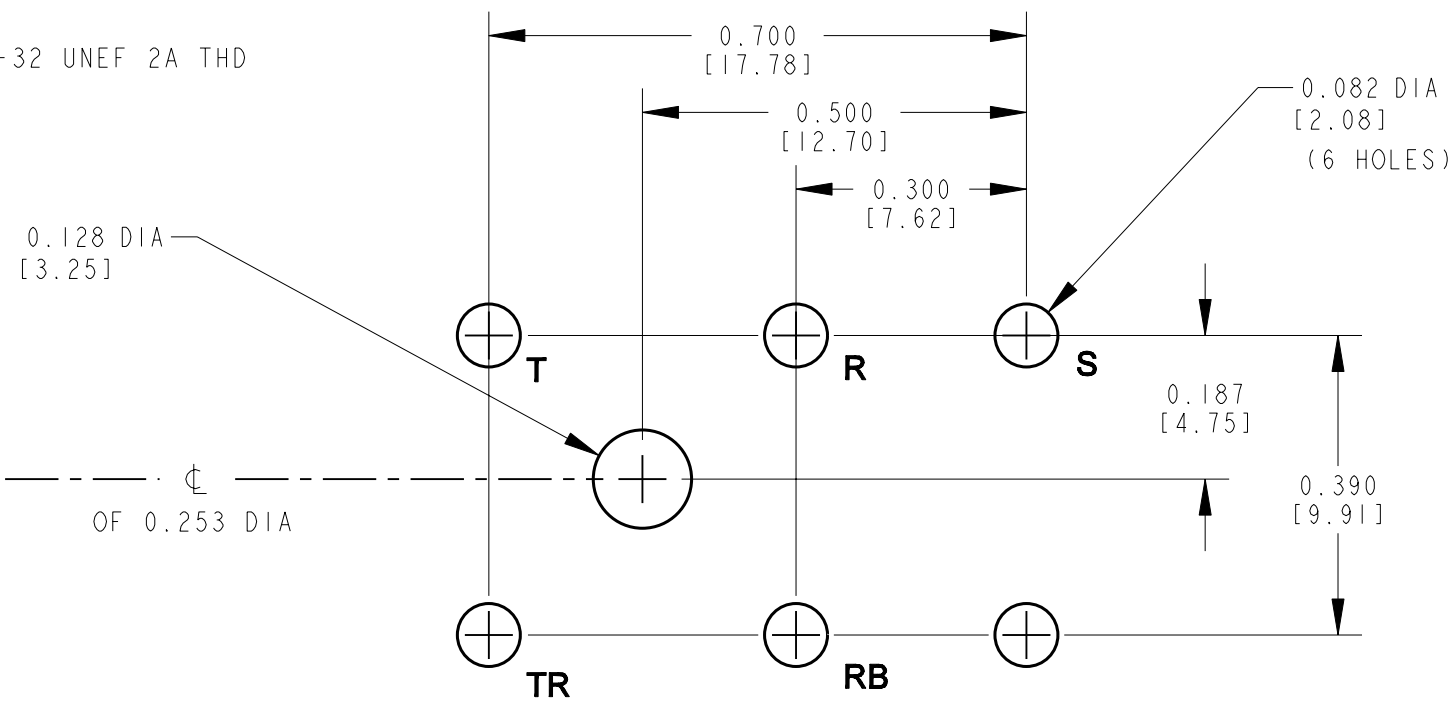
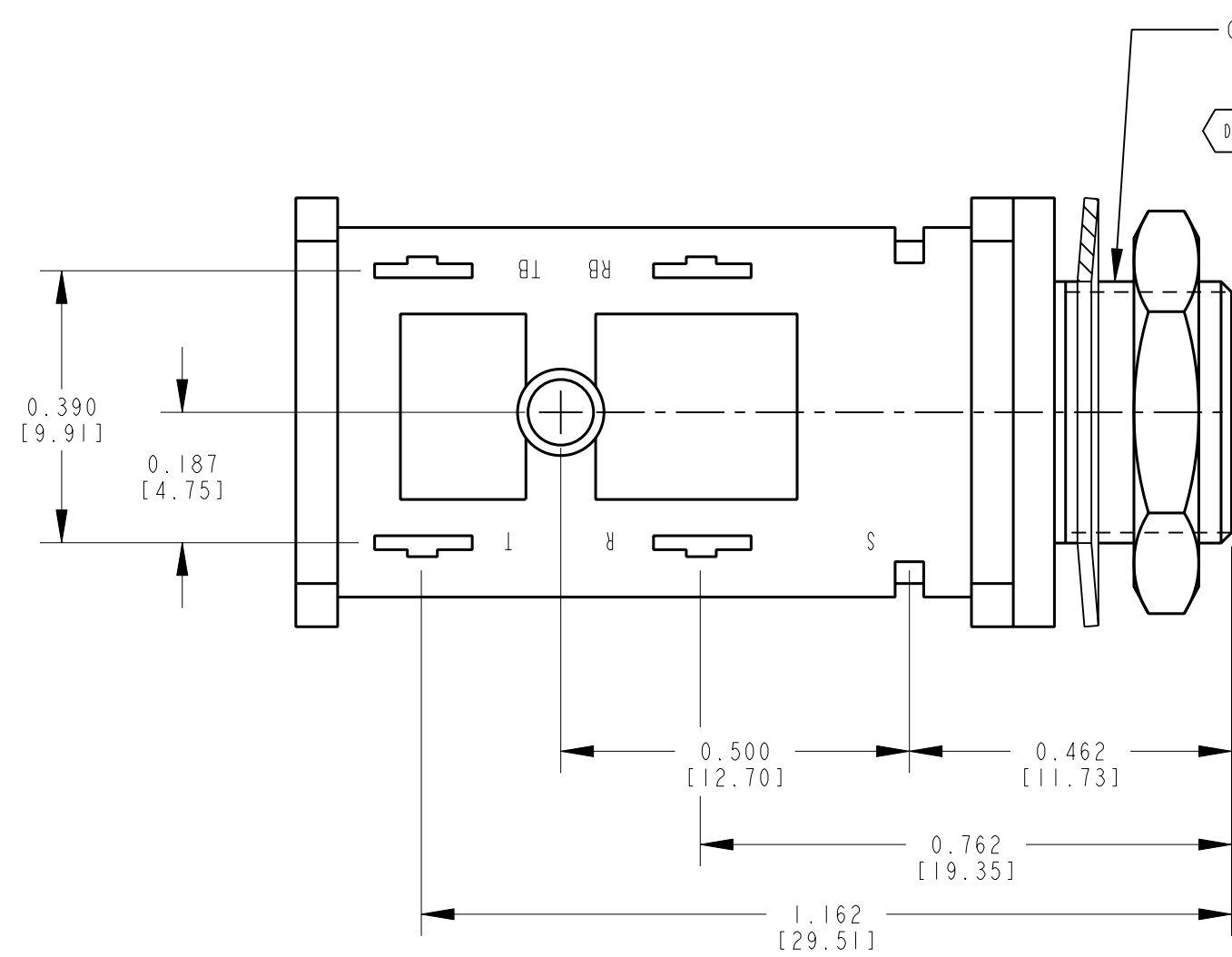


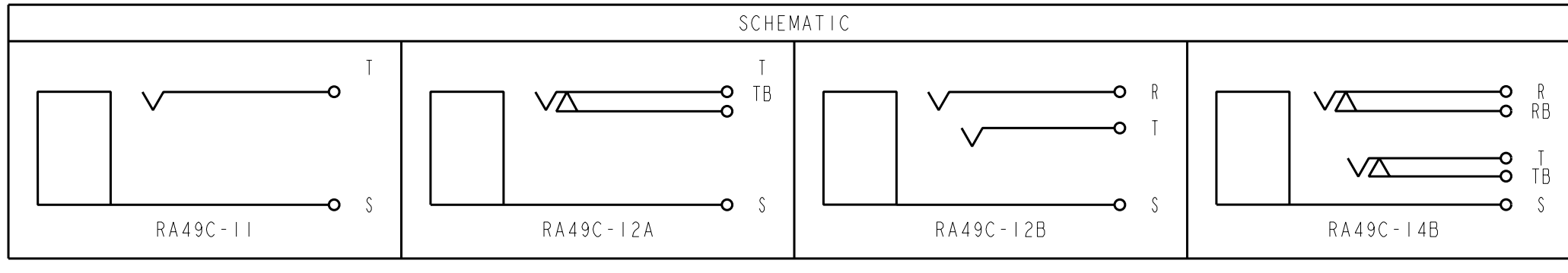
**MATERIAL SPECIFICATIONS**  
 HOUSING: BLACK THERMOPLASTIC POLYESTER, 94V0  
 CONTACT SPRINGS: TIN PLATED SPRING TEMP. NICKEL SILVER.  
 HARDWARE: NICKEL PLATED BRASS.  
 METAL BUSHING: NICKEL PLATED BRASS  
 SLEEVE SPRING: TINNED PHOS. BRONZE.



PCB HOLE PATTERN  
 COMPONENT SIDE

CUSTOMER DRAWING

CAD/CAM DWG. NO.  
 s.ra49c\_cd  
 SHEET 1 OF 1



|   |                  |          |     |   |   |  |          |      |        |        |    |       |    |
|---|------------------|----------|-----|---|---|--|----------|------|--------|--------|----|-------|----|
| STAR SYMBOL DENOTES CRITICAL DIMENSION. SEE S/C ENGINEERING STANDARD ES-0001. |                  |          |     | THIS DRAWING DESCRIBES A DESIGN CONSIDERED PROPRIETARY IN NATURE, DEVELOPED AND MANUFACTURED BY SWITCHCRAFT INC. AND IS RELEASED ON A CONFIDENTIAL BASIS FOR IDENTIFICATION PURPOSE ONLY. |   |  |          |      |        |        |    |       |    |
| F   | ECO #19930       | 8-17-95  | DA  | TAO   | UNLESS OTHERWISE SPECIFIED  | SIZE   | WIDTH    | MULT | LBS./M | TEMPER |    |       |    |
| E   | ECO #19704       | 3-24-95  | RC  | GHJ   | 1. ALL DIMENSIONS IN INCHES   | FINISH   |          |      |        |        |    |       |    |
| D   | ECO #15763       | 2-16-90  | LR  | VL  | 2. DECIMAL DIMENSIONS ±.005   | SPEC. NO.  |          |      |        |        |    |       |    |
| C   | ECO 15105        | 10-12-89 | TW  | VL  | 3. FRACTIONAL DIMENSIONS ±1/64  | FIRST USED ON  |          |      |        |        |    |       |    |
| B   | RELEASED TO PROD | 4-21-89  | RLD | AS  | 4. ANGLES ±1/2°   | SCALE  | 1 = 0.25 |      |        |        |    |       |    |
| DA  | PRELIM CUST DWG  | 4-15-88  | RLD |   | 5. ALL DIA'S CONCENTRIC WITHIN .005 T.I.R.  | DATE DRAWN   | 4-15-88  | BY   | RLD    | CHK'D  | VL | APP'D | AS |
| ISSUE   | CHANGE NO.       | DATE     | BY  | APP'D   | 6. REMOVE ALL BURRS   |  |          |      |        |        |    |       |    |
|   |                  |          |     |   | 7. MAKE NO DIMENSIONAL ALLOWANCES FOR APPLIED FINISHES, I.E., PLATING, PAINTING, ETC. |  |          |      |        |        |    |       |    |
|   |                  |          |     |   | 8. HOLES ON THE SAME CENTERLINE MUST BE ALIGNED WITHIN ±.002                          |  |          |      |        |        |    |       |    |
| REVISIONS   |                  |          |     |   |   | DO NOT SCALE DRAWING   |          |      |        |        |    |       |    |
|   |                  |          |     |   |   | NAME: JACK ASSEMBLY (METAL BUSHING)<br>PART NO.: RA49C-SER F<br>ISSUE: F |          |      |        |        |    |       |    |



## Данный компонент на территории Российской Федерации

### Вы можете приобрести в компании MosChip.

Для оперативного оформления запроса Вам необходимо перейти по данной ссылке:

<http://moschip.ru/get-element>

Вы можете разместить у нас заказ для любого Вашего проекта, будь то серийное производство или разработка единичного прибора.

В нашем ассортименте представлены ведущие мировые производители активных и пассивных электронных компонентов.

Нашей специализацией является поставка электронной компонентной базы двойного назначения, продукции таких производителей как XILINX, Intel (ex.ALTERA), Vicor, Microchip, Texas Instruments, Analog Devices, Mini-Circuits, Amphenol, Glenair.

Сотрудничество с глобальными дистрибьюторами электронных компонентов, предоставляет возможность заказывать и получать с международных складов практически любой перечень компонентов в оптимальные для Вас сроки.

На всех этапах разработки и производства наши партнеры могут получить квалифицированную поддержку опытных инженеров.

Система менеджмента качества компании отвечает требованиям в соответствии с ГОСТ Р ИСО 9001, ГОСТ РВ 0015-002 и ЭС РД 009

### Офис по работе с юридическими лицами:

105318, г.Москва, ул.Щербаковская д.3, офис 1107, 1118, ДЦ «Щербаковский»

Телефон: +7 495 668-12-70 (многоканальный)

Факс: +7 495 668-12-70 (доб.304)

E-mail: [info@moschip.ru](mailto:info@moschip.ru)

Skype отдела продаж:

moschip.ru

moschip.ru\_4

moschip.ru\_6

moschip.ru\_9