



**Features:**

- Motor: Shaded Pole Induction Motor
- Motor Protection: Impedance Protected
- Bearing Type: Two Ball or Sleeve
- Connection: UL 1430 AWG 22, 280mm Wire Leads or Terminal
- Frame Material: Aluminum Alloy
- Impeller Material: Plastic UL94V-0
- Operating Temp:
  - Two Ball: -10°C~70°C
  - Sleeve: -10°C~60°C
- Life Expectancy:
  - Two Ball: 50,000 Hours
  - Sleeve: 30,000 Hours



Fan-S Division

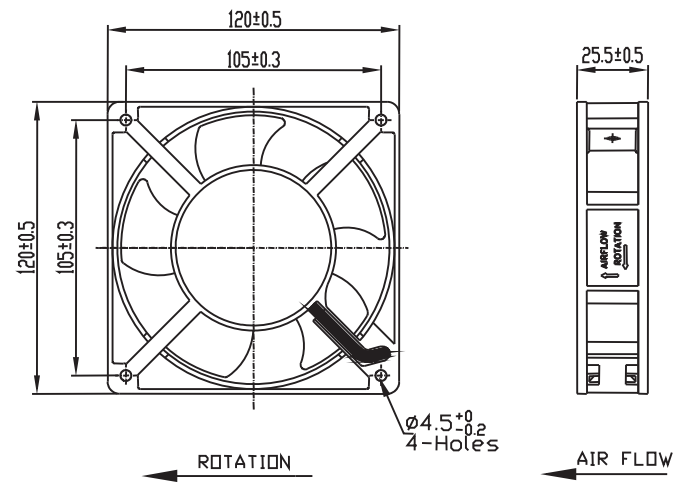
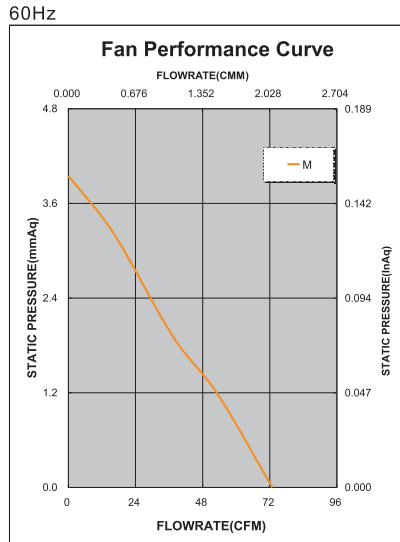
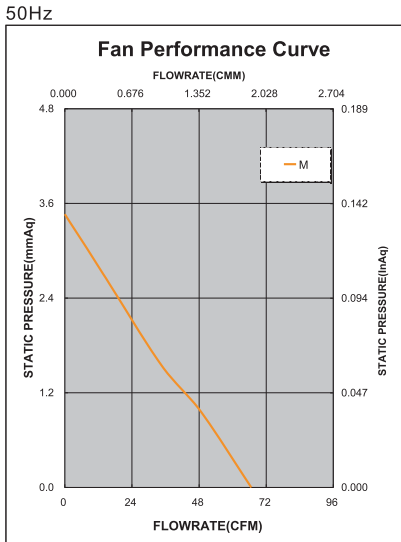


| Model No.             | Volt. | Freq. | Current   | Power       | Rated Speed | Maximum AirFlow |           | Maximum Static Pressure |             | Noise Level | Weight |
|-----------------------|-------|-------|-----------|-------------|-------------|-----------------|-----------|-------------------------|-------------|-------------|--------|
|                       | (VAC) | (Hz)  | (A)       | (W)         | (rpm)       | (CMM)           | (CFM)     | (InAq)                  | (mmAq)      | (dB/A)      | (g)    |
| FAA1-12025N * M ** 31 | 115   | 50/60 | 0.22/0.18 | 26.45/20.70 | 2200/2300   | 1.839/2.009     | 65.0/71.0 | 0.130/0.156             | 3.302/3.962 | 38.7/44.1   | 340    |
| FAA1-12025Q * M ** 31 | 230   | 50/60 | 0.10/0.09 | 23.00/20.70 | 2200/2300   | 1.839/2.009     | 65.0/71.0 | 0.130/0.156             | 3.302/3.962 | 38.7/44.1   | 340    |

\* Indicates "B" (Ball Bearing) or "S" (Sleeve Bearing)

\*\* Indicates "W" (Wire Leads) or "T" (Terminal)

Noise is measured at the distance of one (1) meter from the axis of intake.



## Данный компонент на территории Российской Федерации

### Вы можете приобрести в компании MosChip.

Для оперативного оформления запроса Вам необходимо перейти по данной ссылке:

<http://moschip.ru/get-element>

Вы можете разместить у нас заказ для любого Вашего проекта, будь то серийное производство или разработка единичного прибора.

В нашем ассортименте представлены ведущие мировые производители активных и пассивных электронных компонентов.

Нашей специализацией является поставка электронной компонентной базы двойного назначения, продукции таких производителей как XILINX, Intel (ex.ALTERA), Vicor, Microchip, Texas Instruments, Analog Devices, Mini-Circuits, Amphenol, Glenair.

Сотрудничество с глобальными дистрибьюторами электронных компонентов, предоставляет возможность заказывать и получать с международных складов практически любой перечень компонентов в оптимальные для Вас сроки.

На всех этапах разработки и производства наши партнеры могут получить квалифицированную поддержку опытных инженеров.

Система менеджмента качества компании отвечает требованиям в соответствии с ГОСТ Р ИСО 9001, ГОСТ РВ 0015-002 и ЭС РД 009

### Офис по работе с юридическими лицами:

105318, г.Москва, ул.Щербаковская д.3, офис 1107, 1118, ДЦ «Щербаковский»

Телефон: +7 495 668-12-70 (многоканальный)

Факс: +7 495 668-12-70 (доб.304)

E-mail: [info@moschip.ru](mailto:info@moschip.ru)

Skype отдела продаж:

moschip.ru

moschip.ru\_4

moschip.ru\_6

moschip.ru\_9