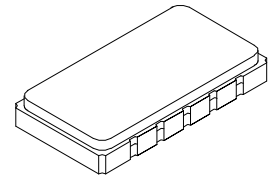




SF2085A

**96.00 MHz
SAW Filter**



SMP-53-S

- **Low Insertion Loss**
- **13.3 X 6.5 mm Surface-Mount Case**
- **Complies with Directive 2002/95/EC (RoHS)**


Absolute Maximum Ratings

Rating	Value	Units
Maximum Incident Power in Passband	+13	dBm
Max. DC voltage between any 2 terminals	30	VDC
Storage Temperature Range	-40 to +85	°C
Suitable for lead-free soldering - Max Soldering Temperature	260°C for 30 s	

Electrical Characteristics

Characteristic	Sym	Notes	Min	Typ	Max	Units
Nominal Center Frequency	f_c	1		96.000		MHz
Insertion Loss		1		17	19	dB
Passband Ripple	CF \pm 15 MHz	1			2	dB p-p
Passband	1dB	1	35			MHz
Passband	3dB	1		36		MHz
Group Delay	Fc \pm 15 MHz within adjacent 5 MHz windows	1			50	nsec
Amplitude Ripple	Fc \pm 15 MHz within adjacent 5 MHz windows	1			1.5	dB
VSWR at Fc		1			1.8	
Group Delay	Absolute Group Delay Variation; CF \pm 15 MHz	1		180		nsec
Rejection	40 dB	1, 2			50	MHz
Temperature	Operating		-40		85	°C
	Storage		-40		85	
Matching to 50 Ω Balanced or Single Ended Impedance			External L-C			
Case Style			SMP-53-S 13.3 x 6.5 mm Nominal Footprint			
Lid Symbolization (YY=year, WW=week, S=shift)			RFM SF2085A YYWWS			

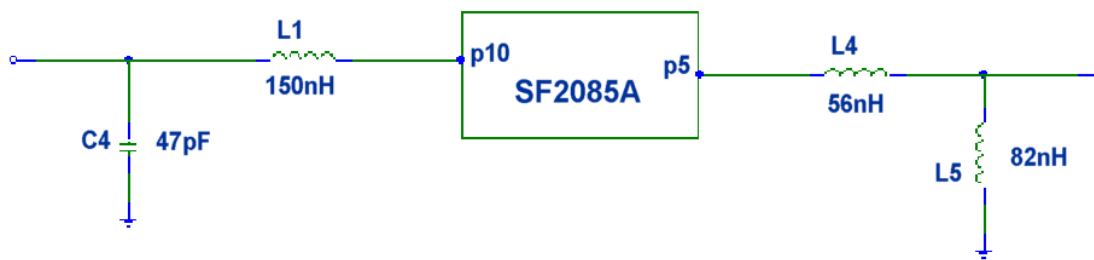
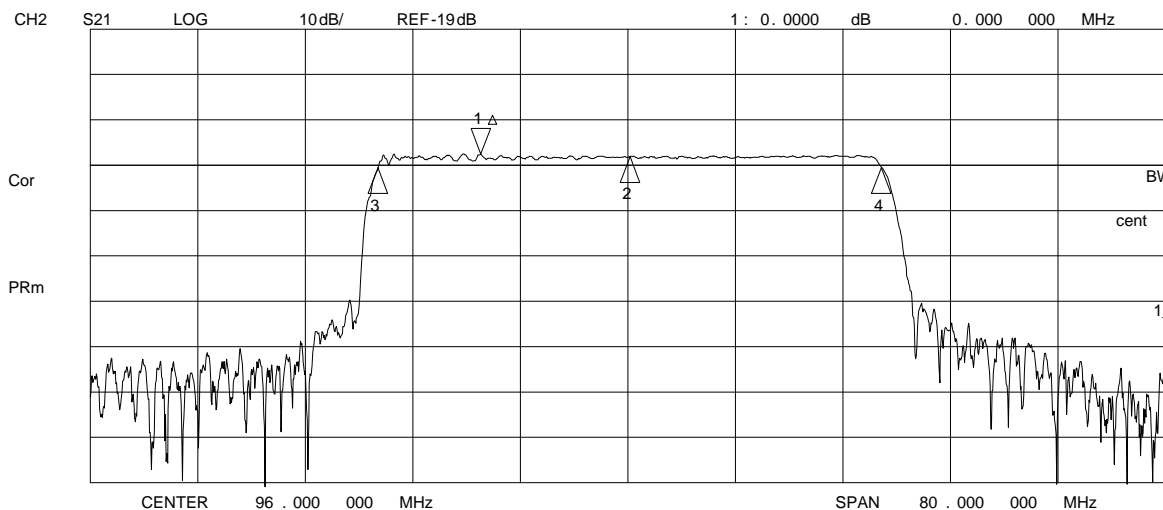
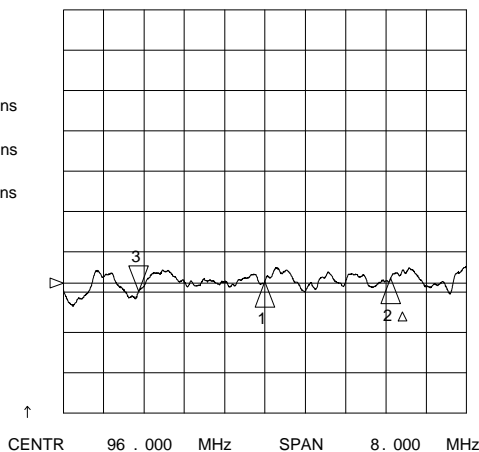
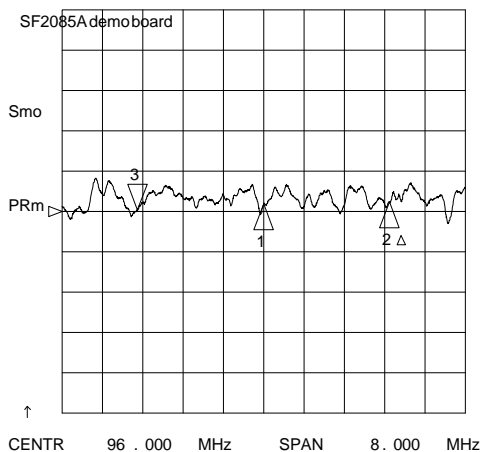
Notes:

1. Unless noted otherwise, all specifications apply over the operating temperature range with filter soldered to the specified demonstration board with impedance matching to 50 Ω and measured with 50 Ω network analyzer.
2. Rejection is measured as attenuation below the minimum IL point in the passband. Rejection in final user application is dependent on PCB layout and external impedance matching design. See Application Note No. 42 for details.
3. The design, manufacturing process, and specifications of this filter are subject to change.
4. Tape and Reel Standard ANSI / EIA 481.
5. Either Port 1 or Port 2 may be used for either input or output in the design. However, impedances and impedance matching may vary between Port 1 and Port 2, so that the filter must always be installed in one direction per the circuit design.
6. US and international patents may apply.
7. RFM, stylized RFM logo, and RF Monolithics, Inc. are registered trademarks of RF Monolithics, Inc.
8. ©Copyright 1999, RF Monolithics Inc.
9. Electrostatic Sensitive Device. Observe precautions for handling. 

9 Aug 2005 13:06:30

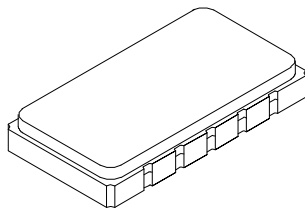
CH1 DEL 100ns/ REF800ns
S21 3:-20 .075 ns -5 .000 000 MHz

CH3 LOG 1dB/ REF-17.8dB
S21 3:-.34120 dB -5 .000 000 MHz



SMP-53-S Case

10-Terminal Ceramic Surface-Mount Case
13.3 x 6.5 mm Nominal Footprint

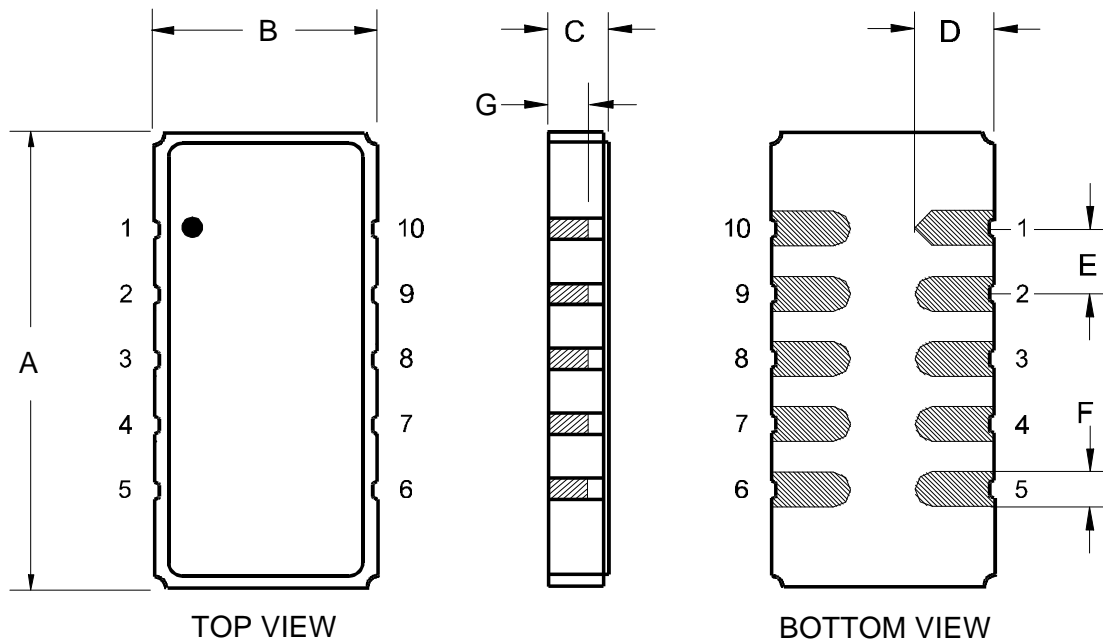


Case Dimensions

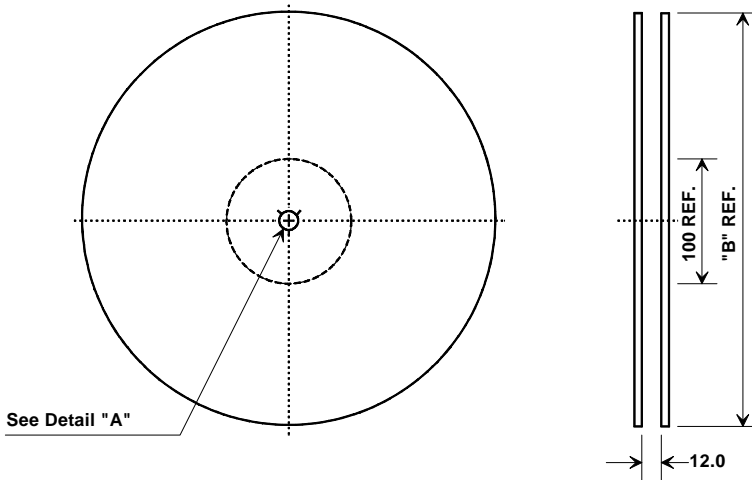
Dimension	mm			Inches		
	Min	Nom	Max	Min	Nom	Max
A		13.3			.524	
B		6.5			.256	
C			2.00			.078
D		2.3			.091	
E		1.91			.075	
F		1.02			.040	
G		1.0			0.039	

Electrical Connections

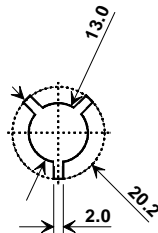
Connection	Terminals
Input	10
Input Return	1
Output	5
Output Return	6
Ground	All others



Tape and Reel Specifications

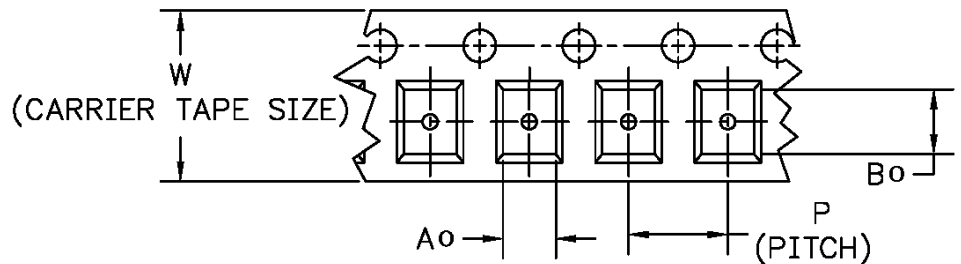
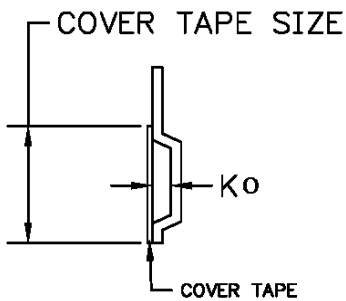


"B "		Quantity Per Reel
Inches	millimeters	
7	178	500
13	330	2000



COMPONENT ORIENTATION and DIMENSIONS

Carrier Tape Dimensions	
Cover Tape	21.3 mm
Ao	.274 ± .004 (7.0)
Bo	.542 ± .004 (13.76)
Ko	.088 ± .004 (2.2)
Pitch	12 mm
W	24 mm
Tape Length	86 M
Pockets/M	83/M



Данный компонент на территории Российской Федерации

Вы можете приобрести в компании MosChip.

Для оперативного оформления запроса Вам необходимо перейти по данной ссылке:

<http://moschip.ru/get-element>

Вы можете разместить у нас заказ для любого Вашего проекта, будь то серийное производство или разработка единичного прибора.

В нашем ассортименте представлены ведущие мировые производители активных и пассивных электронных компонентов.

Нашей специализацией является поставка электронной компонентной базы двойного назначения, продукции таких производителей как XILINX, Intel (ex.ALTERA), Vicor, Microchip, Texas Instruments, Analog Devices, Mini-Circuits, Amphenol, Glenair.

Сотрудничество с глобальными дистрибьюторами электронных компонентов, предоставляет возможность заказывать и получать с международных складов практически любой перечень компонентов в оптимальные для Вас сроки.

На всех этапах разработки и производства наши партнеры могут получить квалифицированную поддержку опытных инженеров.

Система менеджмента качества компании отвечает требованиям в соответствии с ГОСТ Р ИСО 9001, ГОСТ РВ 0015-002 и ЭС РД 009

Офис по работе с юридическими лицами:

105318, г.Москва, ул.Щербаковская д.3, офис 1107, 1118, ДЦ «Щербаковский»

Телефон: +7 495 668-12-70 (многоканальный)

Факс: +7 495 668-12-70 (доб.304)

E-mail: info@moschip.ru

Skype отдела продаж:

moschip.ru

moschip.ru_4

moschip.ru_6

moschip.ru_9