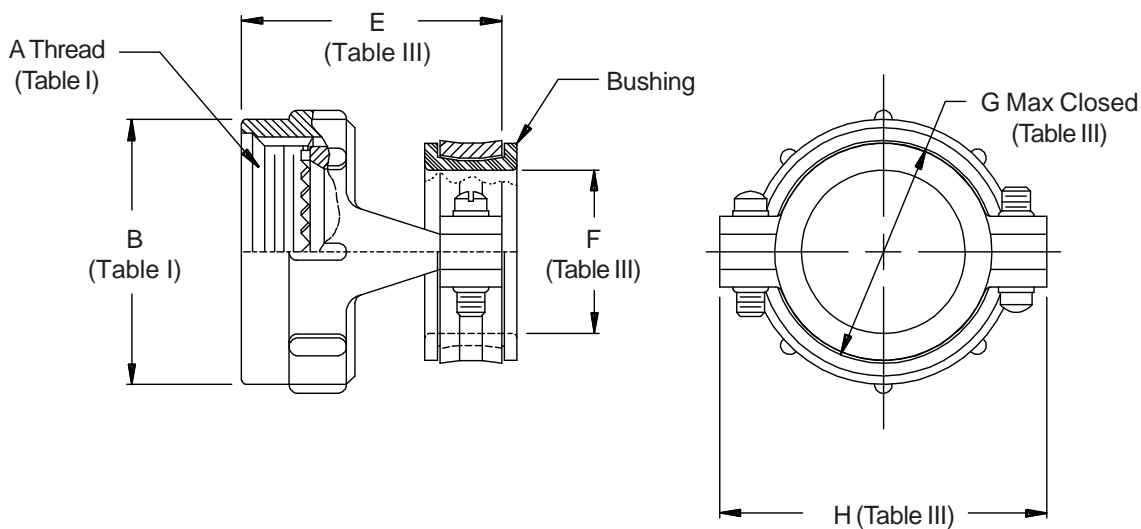
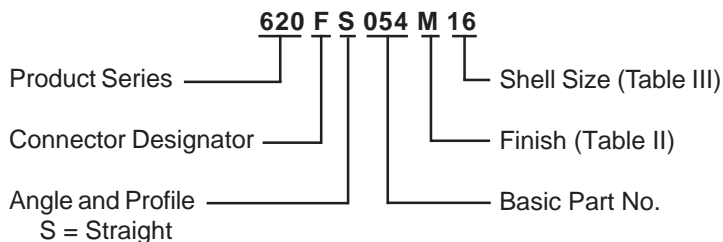


**620-054**  
**Strain Relief**  
**Direct Coupling - Straight**



**CONNECTOR  
DESIGNATOR**  
**F**  
**DIRECT  
COUPLING**



See inside back cover fold-out or pages 13 and 14 for Tables I and II.

TABLE III: CABLE ENTRY						
Shell Size	E Max	F Dia Free	G Max Closed	H Max		
08	1.078 (27.4)	.125 (3.2)	.187 (4.7)	.828 (21.0)		
10	1.078 (27.4)	.188 (4.8)	.187 (4.7)	.891 (22.6)		
12	1.078 (27.4)	.312 (7.9)	.281 (7.1)	1.016 (25.8)		
14	1.312 (33.3)	.375 (9.5)	.325 (8.3)	1.141 (29.0)		
16	1.312 (33.3)	.500 (12.7)	.356 (9.0)	1.203 (30.6)		
18	1.312 (33.3)	.625 (15.9)	.456 (11.6)	1.469 (37.3)		
20	1.312 (33.3)	.625 (15.9)	.519 (13.2)	1.469 (37.3)		
22	1.453 (36.9)	.750 (19.1)	.519 (13.2)	1.656 (42.1)		
24	1.375 (34.9)	.800 (20.3)	.657 (16.7)	1.750 (44.5)		

1. Cable Entry is defined as the accommodation entry for the wire bundle or cable. Dimensions are not intended for inspection criteria.
2. Metric dimensions (mm) are indicated in parentheses.

## Данный компонент на территории Российской Федерации

### Вы можете приобрести в компании MosChip.

Для оперативного оформления запроса Вам необходимо перейти по данной ссылке:

<http://moschip.ru/get-element>

Вы можете разместить у нас заказ для любого Вашего проекта, будь то серийное производство или разработка единичного прибора.

В нашем ассортименте представлены ведущие мировые производители активных и пассивных электронных компонентов.

Нашей специализацией является поставка электронной компонентной базы двойного назначения, продукции таких производителей как XILINX, Intel (ex.ALTERA), Vicor, Microchip, Texas Instruments, Analog Devices, Mini-Circuits, Amphenol, Glenair.

Сотрудничество с глобальными дистрибьюторами электронных компонентов, предоставляет возможность заказывать и получать с международных складов практически любой перечень компонентов в оптимальные для Вас сроки.

На всех этапах разработки и производства наши партнеры могут получить квалифицированную поддержку опытных инженеров.

Система менеджмента качества компании отвечает требованиям в соответствии с ГОСТ Р ИСО 9001, ГОСТ РВ 0015-002 и ЭС РД 009

### Офис по работе с юридическими лицами:

105318, г.Москва, ул.Щербаковская д.3, офис 1107, 1118, ДЦ «Щербаковский»

Телефон: +7 495 668-12-70 (многоканальный)

Факс: +7 495 668-12-70 (доб.304)

E-mail: [info@moschip.ru](mailto:info@moschip.ru)

Skype отдела продаж:

moschip.ru

moschip.ru\_4

moschip.ru\_6

moschip.ru\_9