

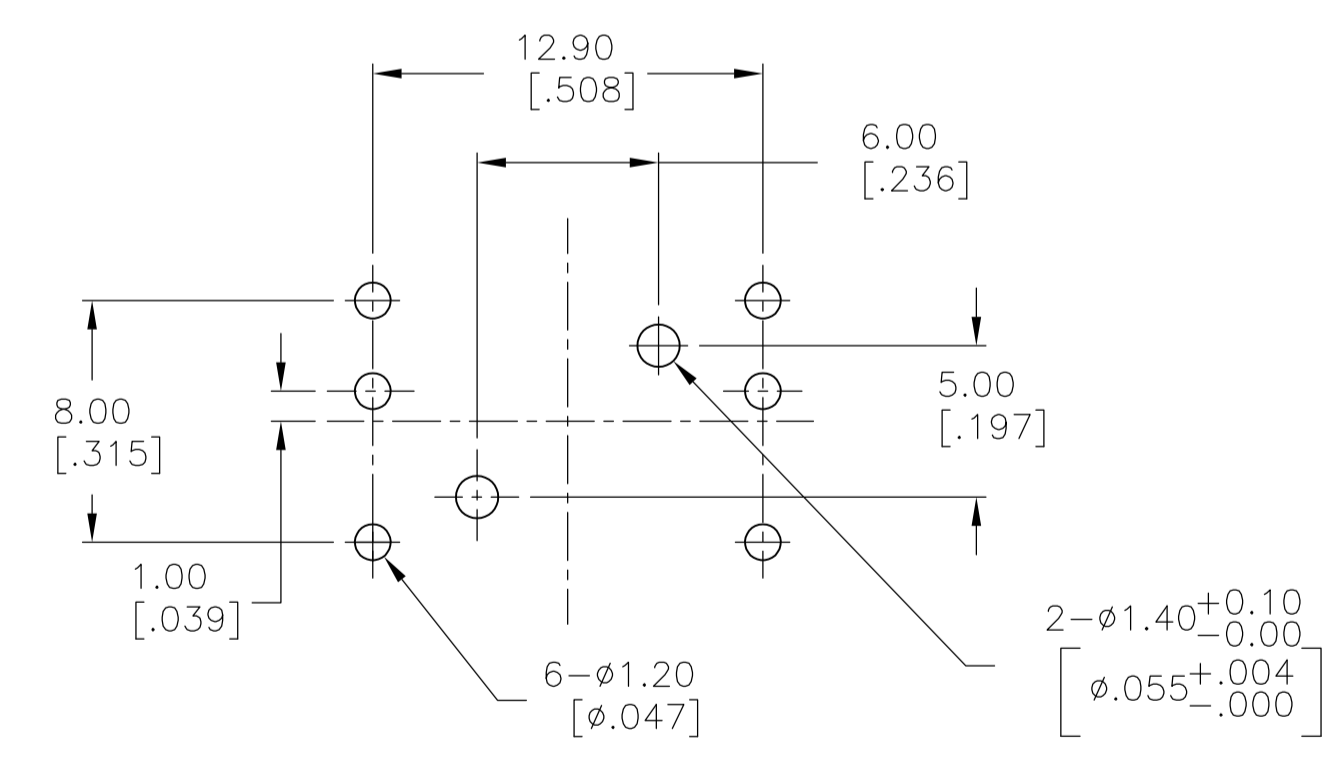
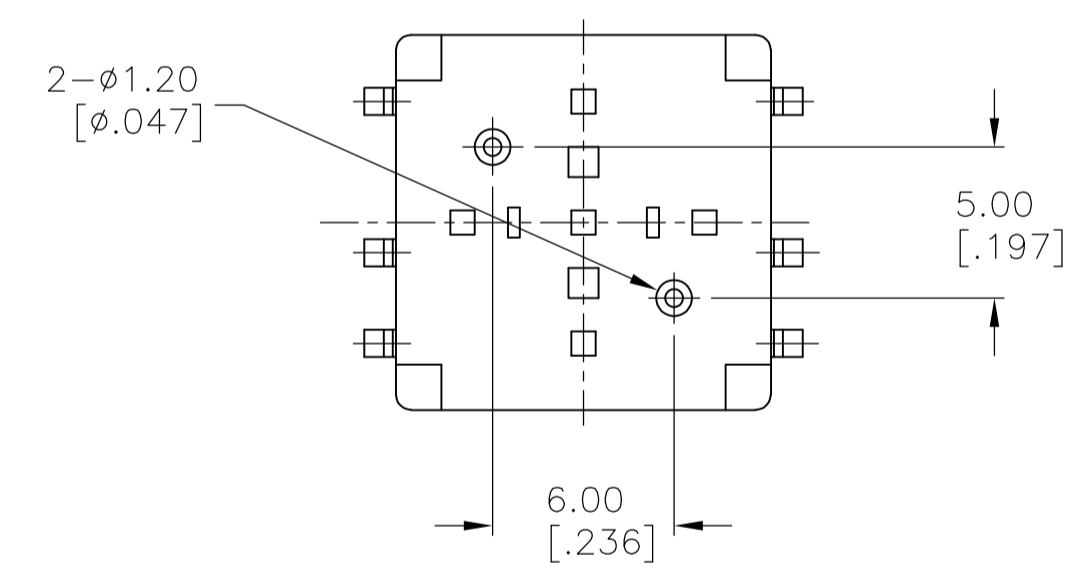
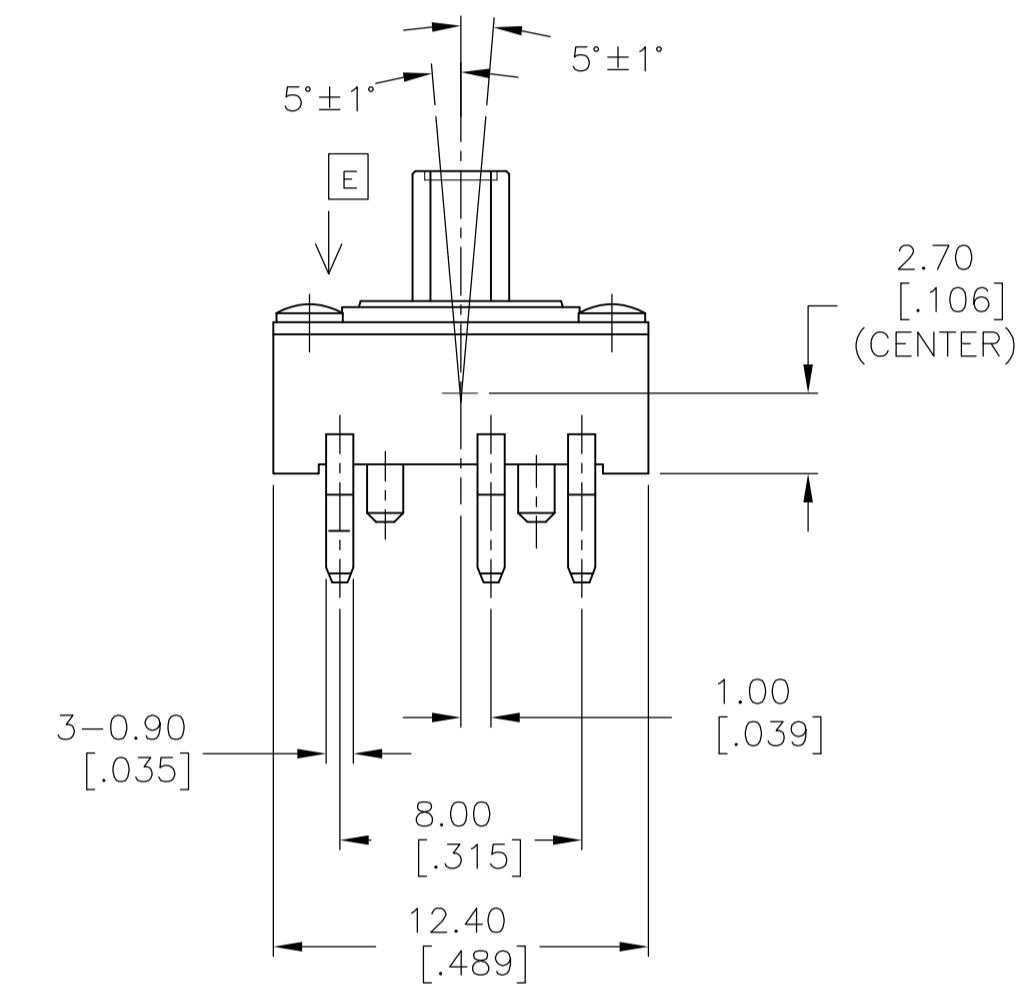
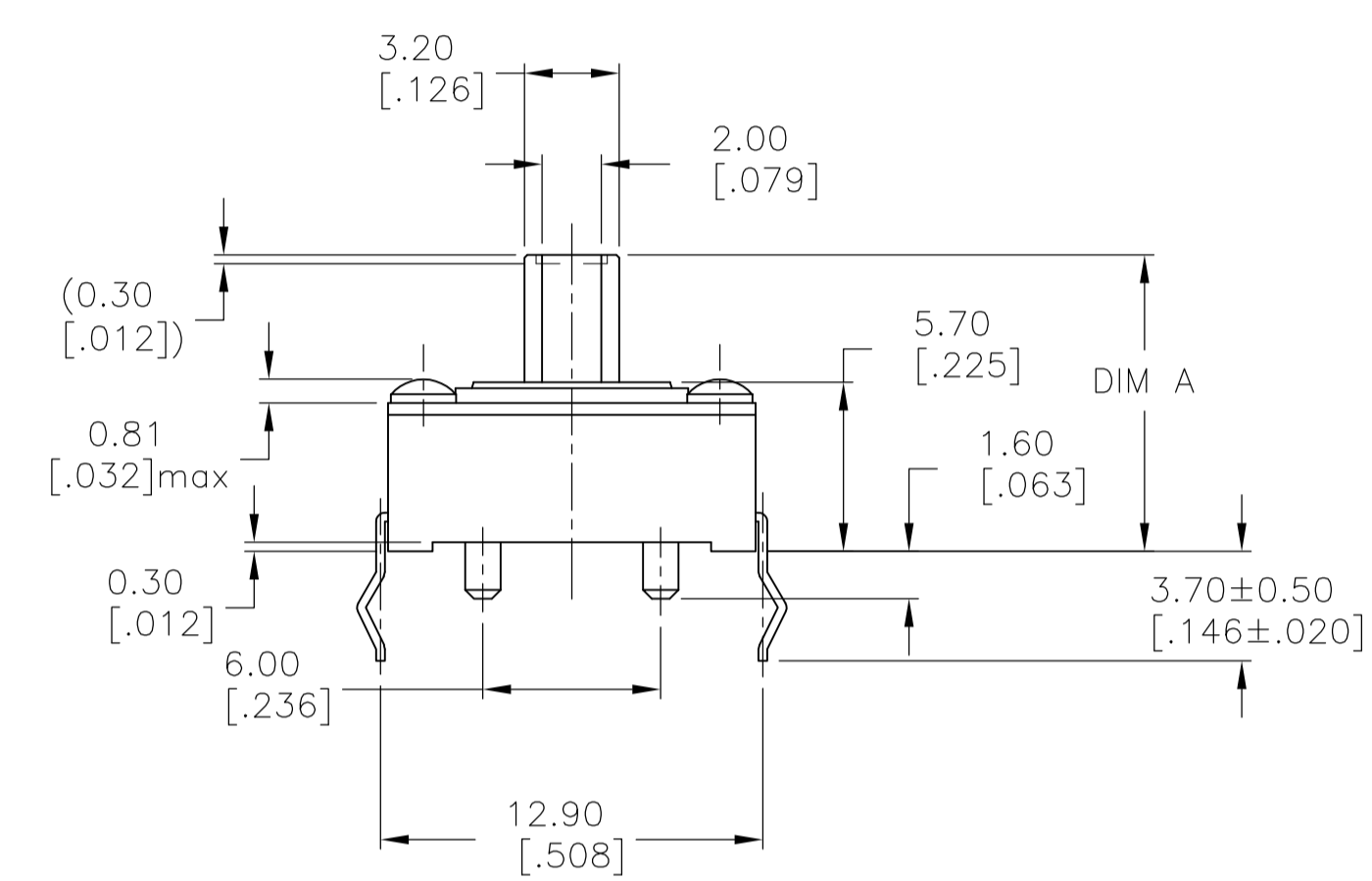
SPECIFICATIONS:
MATERIAL:
 COVER, PET FILM
 ACTUATOR, PBT, BLACK
 CASE, NYLON, BLACK
 TERMINAL, COPPER ALLOY, PLATING- SILVER/NICKEL
 CONTACT, STAINLESS STEEL, PLATING- SILVER

ELECTRICAL:
 MAX CONTACT RATING: 50MILLIAMPS@24V DC
 MIN CONTACT RATING: 10MICROAMPS@1V DC
 INITIAL CONTACT RESISTANCE, 100 MILLIOHMS MAX, PER EIA-364-23B, EACH POSITION
 INSULATION RESISTANCE, 100 MEGOHM MIN. PER EIA-364-21C EACH POSITION
 DIELECTRIC STRENGTH, 100 V AC FOR 1 MINUTE, PER EIA-364-20B, CONDITION 1, EACH POSITION.

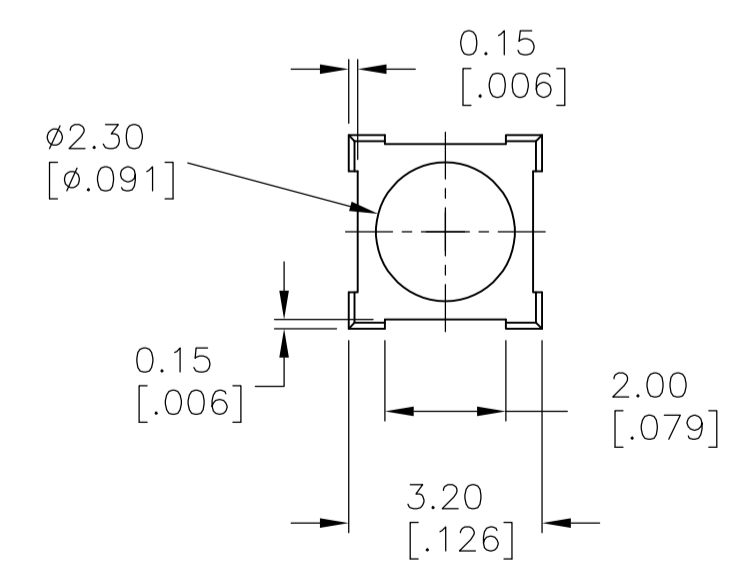
MECHANICAL:
 ACTUATION FORCE, SEE P/N TABLE
 ACTUATION TRAVEL, .25 +/- .2 MM (CENTER PUSH), 5 +/- 1 DEGREES (4-DIRECTIONAL)
 LIFE EXPECTANCY, (CENTER PUSH), 50,000 CYCLES MIN (40-50 CYCLES PER MINUTE), (4-DIRECTIONAL) 50,000 CYCLES MIN. (15-20 CYCLES PER MINUTE), 110% OF OPERATING FORCE, PER EIA-448 METHODS 8 AND 9
 VIBRATION, PER EIA 364-28D, CONDITION VII, LEVEL E
 MECHANICAL SHOCK, PER EIA-364-27C, CONDITION A

ENVIRONMENTAL:
 OPERATING TEMPERATURE, -35 TO +85 DEGREES C
 STORAGE TEMPERATURE, -35 TO +85 DEGREES C
 HUMIDITY AND TEMPERATURE CYCLING PER EIA-364-31B, METHOD III
 THERMAL SHOCK, PER EIA-364-32C, -35 TO +85 DEGREES C
 SOLDERABILITY, PER EIA-364-52, CLASS 2, CATEGORY 1, TEMP, 255 DEGREES C MAX, TIME, 5 SECONDS MAX, 95% MINIMUM COVERAGE
 RESISTANCE TO SOLDER HEAT, PER 109-202 CONDITION B

1. ALL MATERIALS AND FINISHES SHALL COMPLY WITH EU DIRECTIVE 2002/95/EC OF 27JAN2003 (ROHS)



P.C.B. HOLE DIMENSIONS
 TOLERANCE ±0.05 [0.002] UNLESS OTHERWISE SPECIFIED



DETAIL OF STEM(S=8/1)

200 +70/-50 GF	800 +/-100 GF	Gray	14.00	FSMMD6	1571515-2
200 +70/-50 GF	350 +100/-50 GF	Black	10.00	FSMMD1	1571515-1
Actuation Force, Side Push	Actuation Force, Center Push	Actuator Color	DIM A	Alco P/N	Tyco P/N

THIS DRAWING IS A CONTROLLED DOCUMENT.		DIN R BROWN 10APR03	Tyco Electronics Corporation Harrisburg, Pa 17105-3608	
DIMENSIONS: mm [INCHES]		CHK M SARVER 22SEP03	NAME Pushbutton Switch, Multi-Directional Actuation, THRU-HOLE	
TOLERANCES UNLESS OTHERWISE SPECIFIED:		APVD M SARVER 22SEP03	APPLICATION SPEC	
0 PLC ± -	1 PLC ± -	SIZE CAGE CODE DRAWING NO		
2 PLC ± 0.30[0.012]	3 PLC ± -	RESTRICTED TO		
4 PLC ± -	ANGLES ± ± 1°	A1 00779 C=1571515		
MATERIAL SEE NOTES	FINISH -	WEIGHT -	CUSTOMER DRAWING SCALE 1:1 SHEET 1 OF 1 REV F	

Данный компонент на территории Российской Федерации

Вы можете приобрести в компании MosChip.

Для оперативного оформления запроса Вам необходимо перейти по данной ссылке:

<http://moschip.ru/get-element>

Вы можете разместить у нас заказ для любого Вашего проекта, будь то серийное производство или разработка единичного прибора.

В нашем ассортименте представлены ведущие мировые производители активных и пассивных электронных компонентов.

Нашей специализацией является поставка электронной компонентной базы двойного назначения, продукции таких производителей как XILINX, Intel (ex.ALTERA), Vicor, Microchip, Texas Instruments, Analog Devices, Mini-Circuits, Amphenol, Glenair.

Сотрудничество с глобальными дистрибьюторами электронных компонентов, предоставляет возможность заказывать и получать с международных складов практически любой перечень компонентов в оптимальные для Вас сроки.

На всех этапах разработки и производства наши партнеры могут получить квалифицированную поддержку опытных инженеров.

Система менеджмента качества компании отвечает требованиям в соответствии с ГОСТ Р ИСО 9001, ГОСТ РВ 0015-002 и ЭС РД 009

Офис по работе с юридическими лицами:

105318, г.Москва, ул.Щербаковская д.3, офис 1107, 1118, ДЦ «Щербаковский»

Телефон: +7 495 668-12-70 (многоканальный)

Факс: +7 495 668-12-70 (доб.304)

E-mail: info@moschip.ru

Skype отдела продаж:

moschip.ru

moschip.ru_4

moschip.ru_6

moschip.ru_9