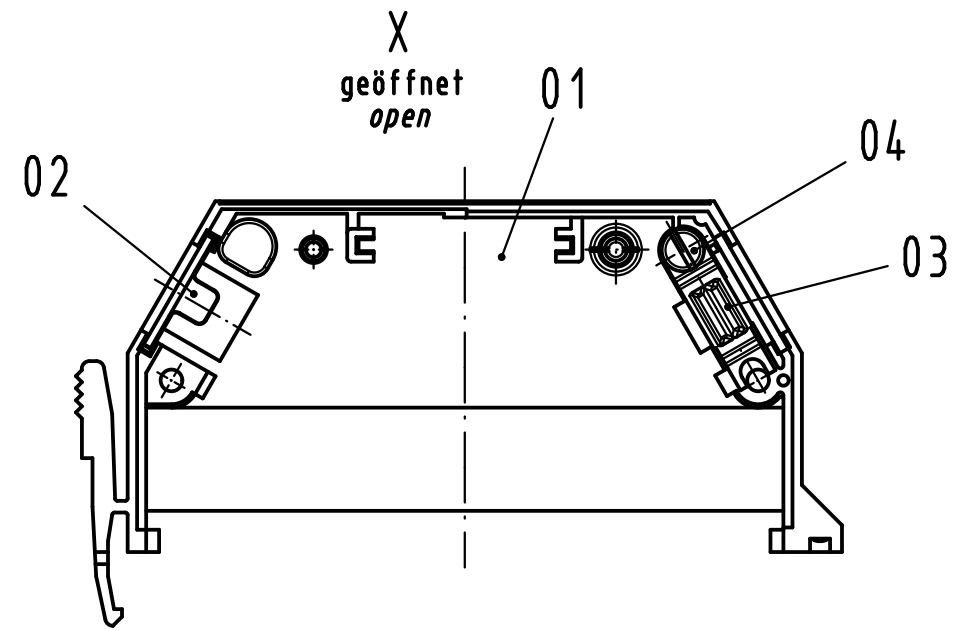
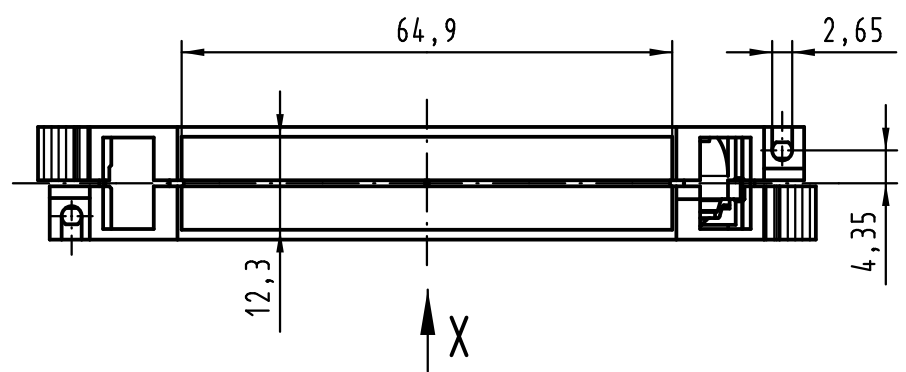
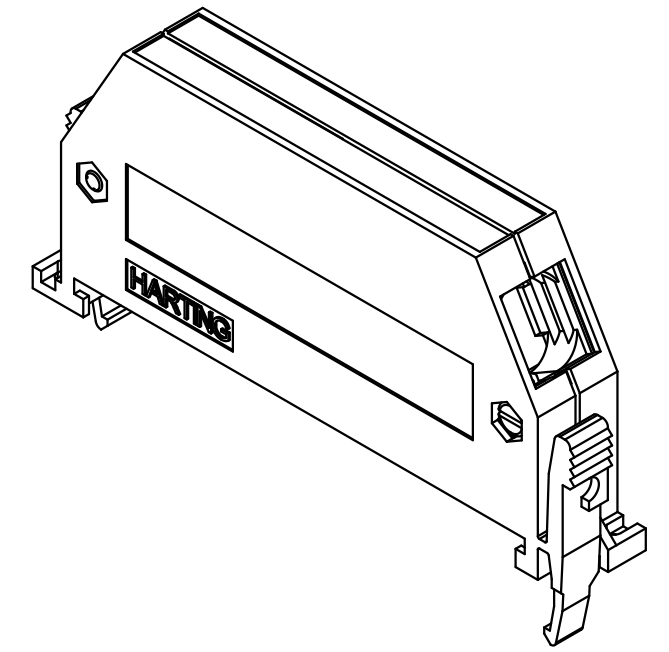
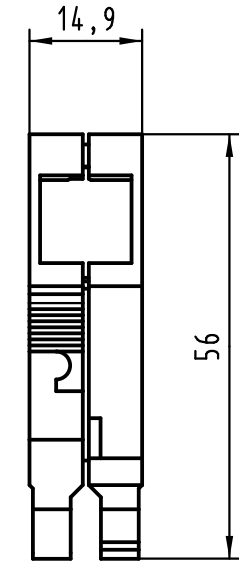
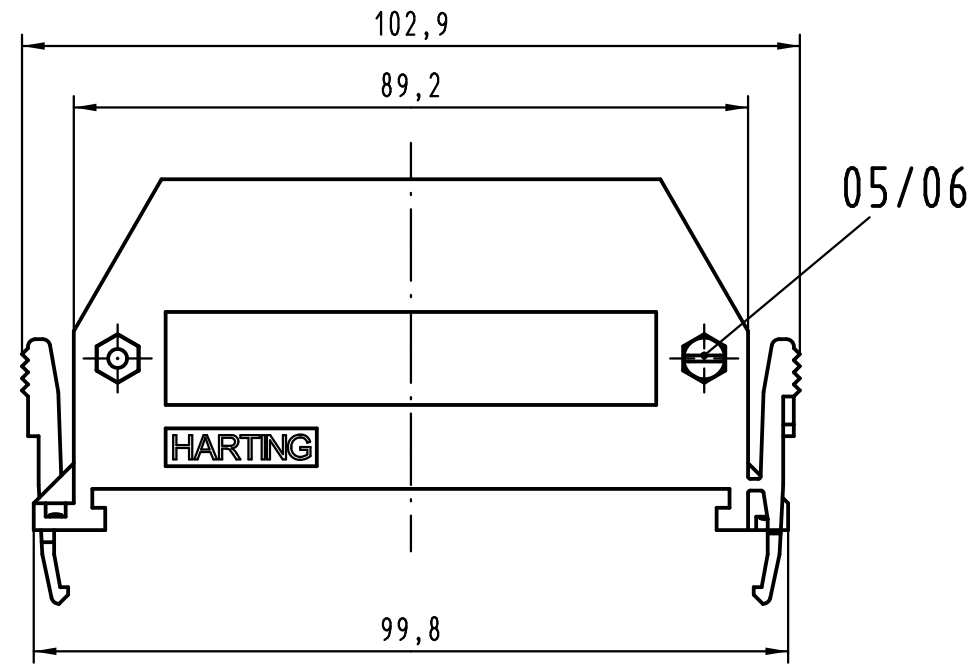


Alle Rechte vorbehalten/ All rights reserved



Inhalt Gehäuse-Set content shell housing-set			Ersatzteile spare parts	
Pos. pos.	Anzahl number	Benennung description	Artikel Nr. part no.	Anzahl number
01	2	Gehäusesschale casing shell		
02	1	Blindstopfen blinding piece	09 06 000 9903	1
03	1	Kabelschelle cable clamp	09 06 001 9986 / Set	1
04	1	Blehschraube / tapping screw ISO 1481-ST2,9x9,5-F		2
05	2	Zylinderschraube / cheese head screw ISO 1207-M3x12-4.8		
06	2	Sechskantmutter / hexagonal nut ISO 4032-M3-8		

Teile nicht montiert
parts not assembled

All Dimensions in mm Original Size DIN A 3		Techn. Character.			Nicht tolerierte Maßel / Free size tolerances	
		Dat.	Name	Maßstab / Scale 1:1	Schalengehäuse A seitlicher Kabelaussgang shell housing A side entry	
		Detail.	27.02.07 Hage.			
		Insp.	27.02.07 Leht			
		Stand.				
36101	23.02.11	Hage.			TB 09 06 048 0501	
34235		HARTING Electronics GmbH & Co. KG D-32339 ESPELKAMP				
Mod.	Dat.	Name				
					Sub.TB 09 06 048 0501 v.08.07.88 Mod.5021	

Blatt / page

Данный компонент на территории Российской Федерации

Вы можете приобрести в компании MosChip.

Для оперативного оформления запроса Вам необходимо перейти по данной ссылке:

<http://moschip.ru/get-element>

Вы можете разместить у нас заказ для любого Вашего проекта, будь то серийное производство или разработка единичного прибора.

В нашем ассортименте представлены ведущие мировые производители активных и пассивных электронных компонентов.

Нашей специализацией является поставка электронной компонентной базы двойного назначения, продукции таких производителей как XILINX, Intel (ex.ALTERA), Vicor, Microchip, Texas Instruments, Analog Devices, Mini-Circuits, Amphenol, Glenair.

Сотрудничество с глобальными дистрибьюторами электронных компонентов, предоставляет возможность заказывать и получать с международных складов практически любой перечень компонентов в оптимальные для Вас сроки.

На всех этапах разработки и производства наши партнеры могут получить квалифицированную поддержку опытных инженеров.

Система менеджмента качества компании отвечает требованиям в соответствии с ГОСТ Р ИСО 9001, ГОСТ РВ 0015-002 и ЭС РД 009

Офис по работе с юридическими лицами:

105318, г.Москва, ул.Щербаковская д.3, офис 1107, 1118, ДЦ «Щербаковский»

Телефон: +7 495 668-12-70 (многоканальный)

Факс: +7 495 668-12-70 (доб.304)

E-mail: info@moschip.ru

Skype отдела продаж:

moschip.ru

moschip.ru_4

moschip.ru_6

moschip.ru_9