
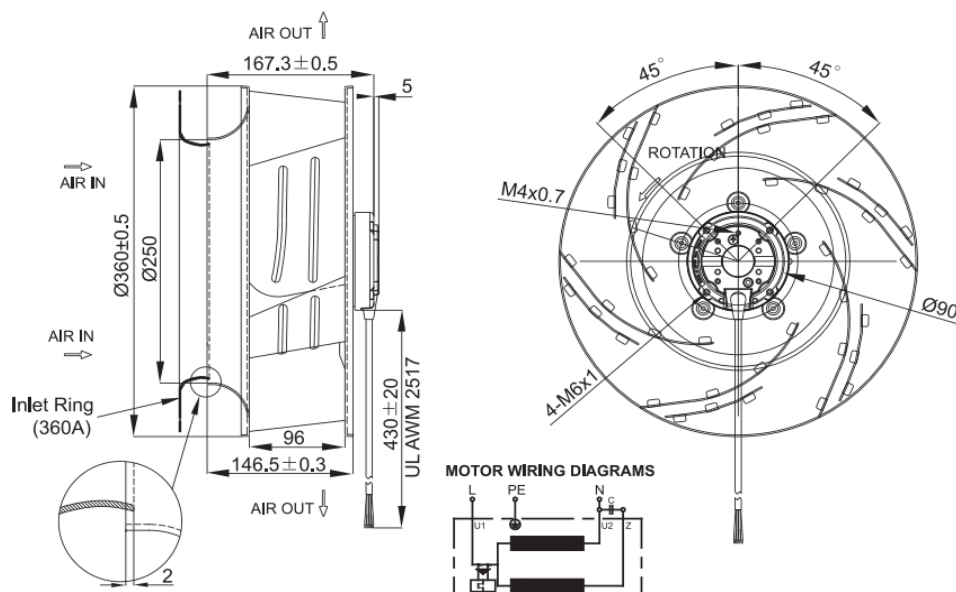


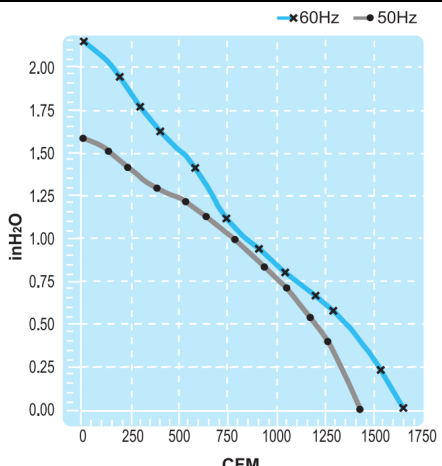
# OAB360 Series



Motorized Impeller  
360 x 167mm (14.2" x 6.57")







Accessories  
Duct ring DR360A

Part Number	OAB360-11-1	OAB360-22-1		
Nominal Voltage	115VAC	230VAC	Frame	Diecast Aluminum
Voltage Range	100 ~ 125VAC	200 ~ 240VAC	Impeller	Metal
Nominal Current	2.30A	1.20A	Connection	4x Lead wires
Locked Current	4.00A	2.00A	Motor	AC, Capacitor Run, thermally protected. CAPACITOR INCLUDED IP55 rated
Rated Power	270W	265W	Bearing System	Dual ball bearing
Rated Speed (RPM)	1600	1600	Insulation Resistance	>100M ohm between leadwire and frame (500VDC) Class B
Airflow (CFM)	1645	1645	Dielectric Strength	1500VAC for 1 minute
Noise Level (dB)	70	70	Temperature Range	-40C ~ +80C
Max. Static Pressure	2.2" H <sub>2</sub> O	2.2" H <sub>2</sub> O	Life (L10)	40,000 hrs (L10, 40C)
Bearing System	Sealed Dual Ball <small>m2</small>	Sealed Dual Ball		

## Данный компонент на территории Российской Федерации

### Вы можете приобрести в компании MosChip.

Для оперативного оформления запроса Вам необходимо перейти по данной ссылке:

<http://moschip.ru/get-element>

Вы можете разместить у нас заказ для любого Вашего проекта, будь то серийное производство или разработка единичного прибора.

В нашем ассортименте представлены ведущие мировые производители активных и пассивных электронных компонентов.

Нашей специализацией является поставка электронной компонентной базы двойного назначения, продукции таких производителей как XILINX, Intel (ex.ALTERA), Vicor, Microchip, Texas Instruments, Analog Devices, Mini-Circuits, Amphenol, Glenair.

Сотрудничество с глобальными дистрибьюторами электронных компонентов, предоставляет возможность заказывать и получать с международных складов практически любой перечень компонентов в оптимальные для Вас сроки.

На всех этапах разработки и производства наши партнеры могут получить квалифицированную поддержку опытных инженеров.

Система менеджмента качества компании отвечает требованиям в соответствии с ГОСТ Р ИСО 9001, ГОСТ РВ 0015-002 и ЭС РД 009

### Офис по работе с юридическими лицами:

105318, г.Москва, ул.Щербаковская д.3, офис 1107, 1118, ДЦ «Щербаковский»

Телефон: +7 495 668-12-70 (многоканальный)

Факс: +7 495 668-12-70 (доб.304)

E-mail: [info@moschip.ru](mailto:info@moschip.ru)

Skype отдела продаж:

moschip.ru

moschip.ru\_4

moschip.ru\_6

moschip.ru\_9