

T H E R M O M E T R I C S
A C O M M I T M E N T T O E X C E L L E N C E

Active Incar Sensor



This sensor indicates temperature in the cabin of passenger cars. Since it uses a fan to continuously draw air past the thermistor for an accurate temperature reading, it requires no venturi tube.

Applications

- Fully automated temperature control systems
- Active motor temperature sensors

Features

- Easy to attach and repair
- High sensitivity and low noise
- Wide applications

Amphenol
Advanced Sensors

Incar Sensor Specifications

Resistance (kS)

- R @ 59°F (15°C) = 4.441 ±2.87%
- R @ 77°F (25°C) = 2.795 ±2.50%
- R @ 95°F (35°C) = 1.805 ±2.86%

Thermal Time Constant

Maximum 10 seconds

Operating Temperature Range

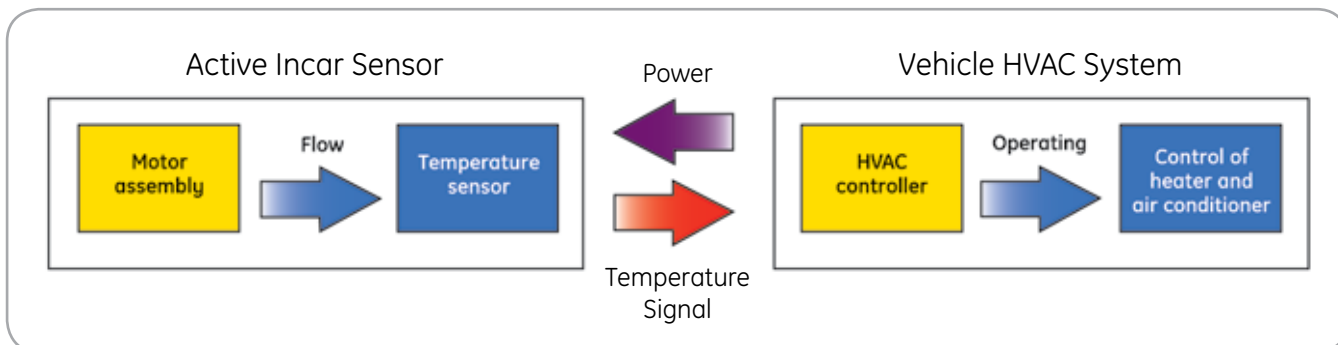
-40°F to 190°F (-40°C to 88°C)

Noise

Maximum 35 dB (50 to 20 KHz)



Block Diagram



Mouser Electronics

Authorized Distributor

Click to View Pricing, Inventory, Delivery & Lifecycle Information:

[Amphenol:](#)

[JS6780](#)

Данный компонент на территории Российской Федерации

Вы можете приобрести в компании MosChip.

Для оперативного оформления запроса Вам необходимо перейти по данной ссылке:

<http://moschip.ru/get-element>

Вы можете разместить у нас заказ для любого Вашего проекта, будь то серийное производство или разработка единичного прибора.

В нашем ассортименте представлены ведущие мировые производители активных и пассивных электронных компонентов.

Нашей специализацией является поставка электронной компонентной базы двойного назначения, продукции таких производителей как XILINX, Intel (ex.ALTERA), Vicor, Microchip, Texas Instruments, Analog Devices, Mini-Circuits, Amphenol, Glenair.

Сотрудничество с глобальными дистрибьюторами электронных компонентов, предоставляет возможность заказывать и получать с международных складов практически любой перечень компонентов в оптимальные для Вас сроки.

На всех этапах разработки и производства наши партнеры могут получить квалифицированную поддержку опытных инженеров.

Система менеджмента качества компании отвечает требованиям в соответствии с ГОСТ Р ИСО 9001, ГОСТ РВ 0015-002 и ЭС РД 009

Офис по работе с юридическими лицами:

105318, г.Москва, ул.Щербаковская д.3, офис 1107, 1118, ДЦ «Щербаковский»

Телефон: +7 495 668-12-70 (многоканальный)

Факс: +7 495 668-12-70 (доб.304)

E-mail: info@moschip.ru

Skype отдела продаж:

moschip.ru

moschip.ru_4

moschip.ru_6

moschip.ru_9