

PCS TERMINAL OPTION
PCB LAYOUT - COMPONENT SIDE

NS - "N" INSULATING MOLDED NYLON BUSHING
"S" 0.210 BUSHING I.D.

MNS - "M" GOLD PLATED SPRINGS WITH GOLD ALLOY CONTACTS ON RING SPRINGS AND SHUNT SPRINGS (WHEN SHUNTS ARE USED)

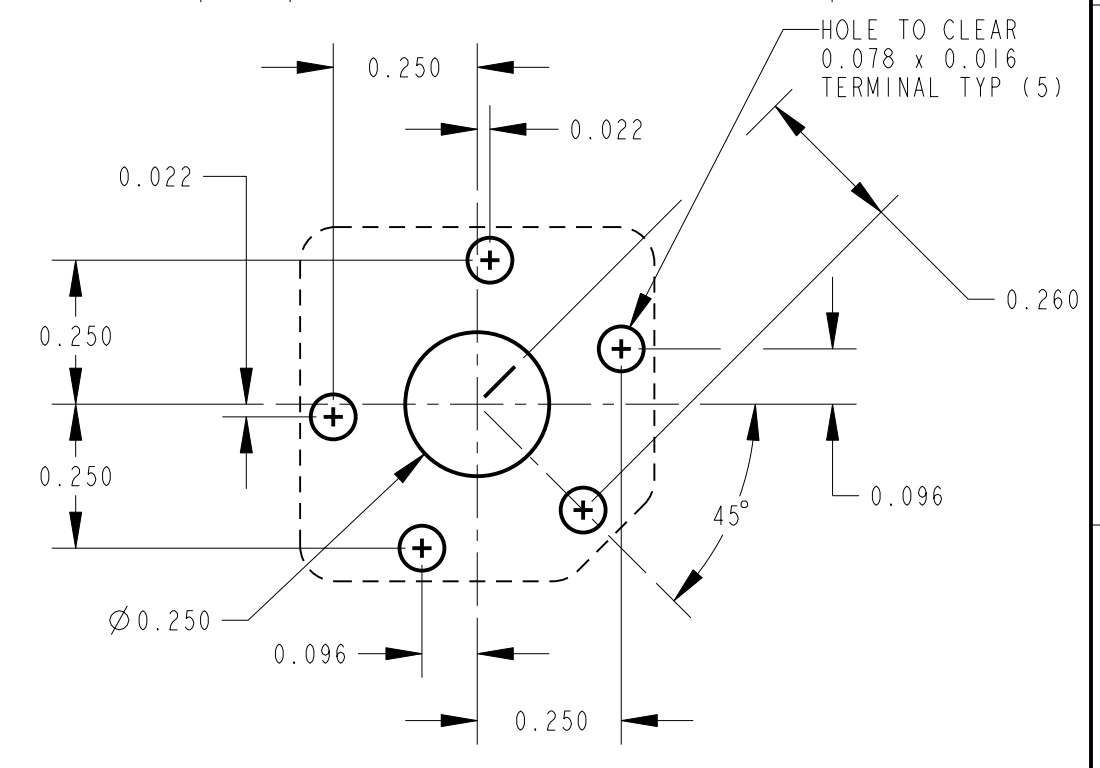
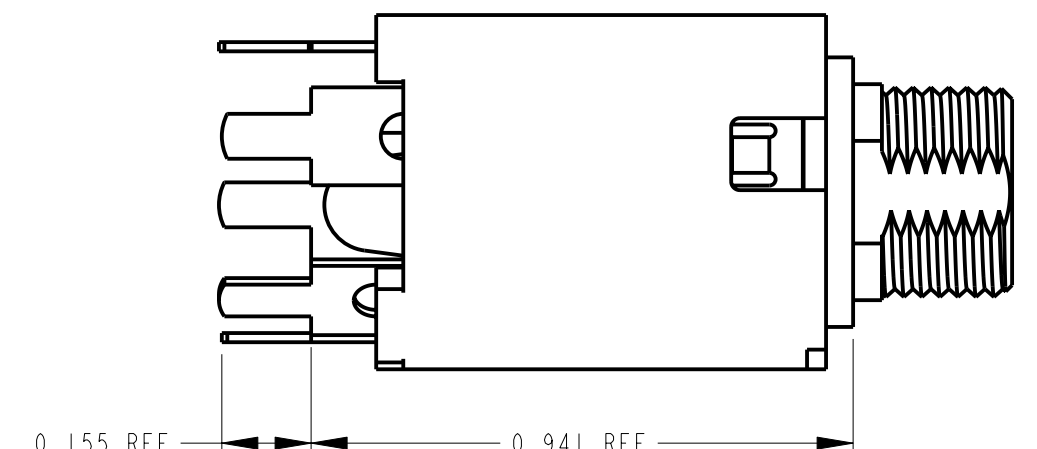
"N" INSULATING, MOLDED NYLON BUSHING
"S" 0.210 BUSHING I.D.

CIRCUITRY:

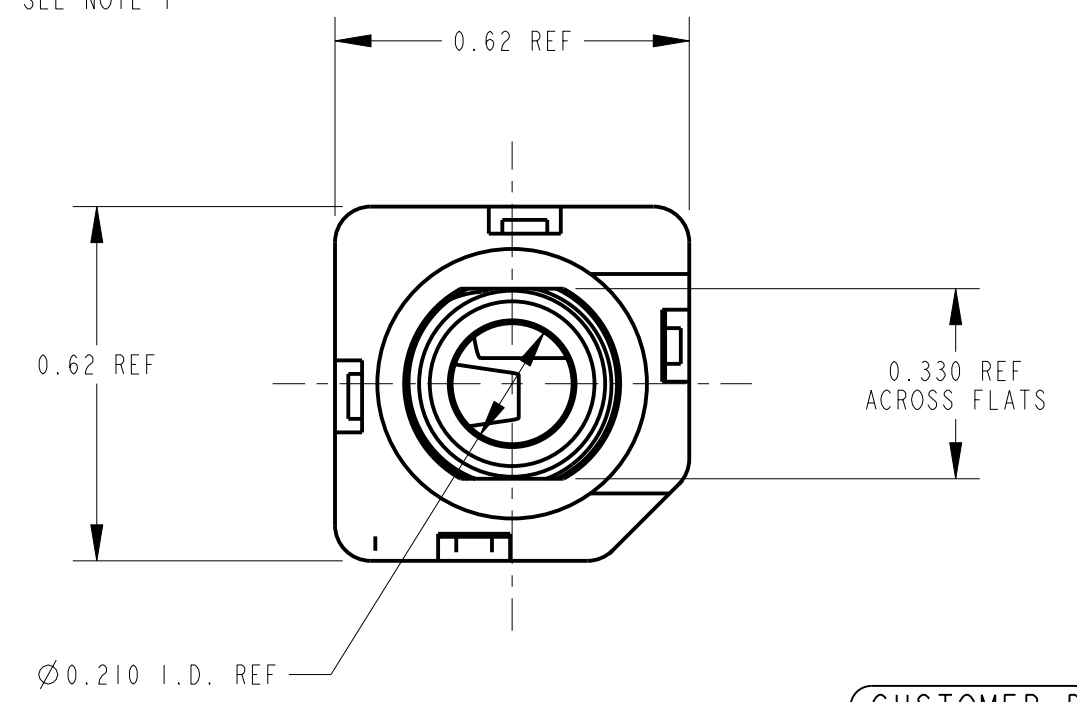
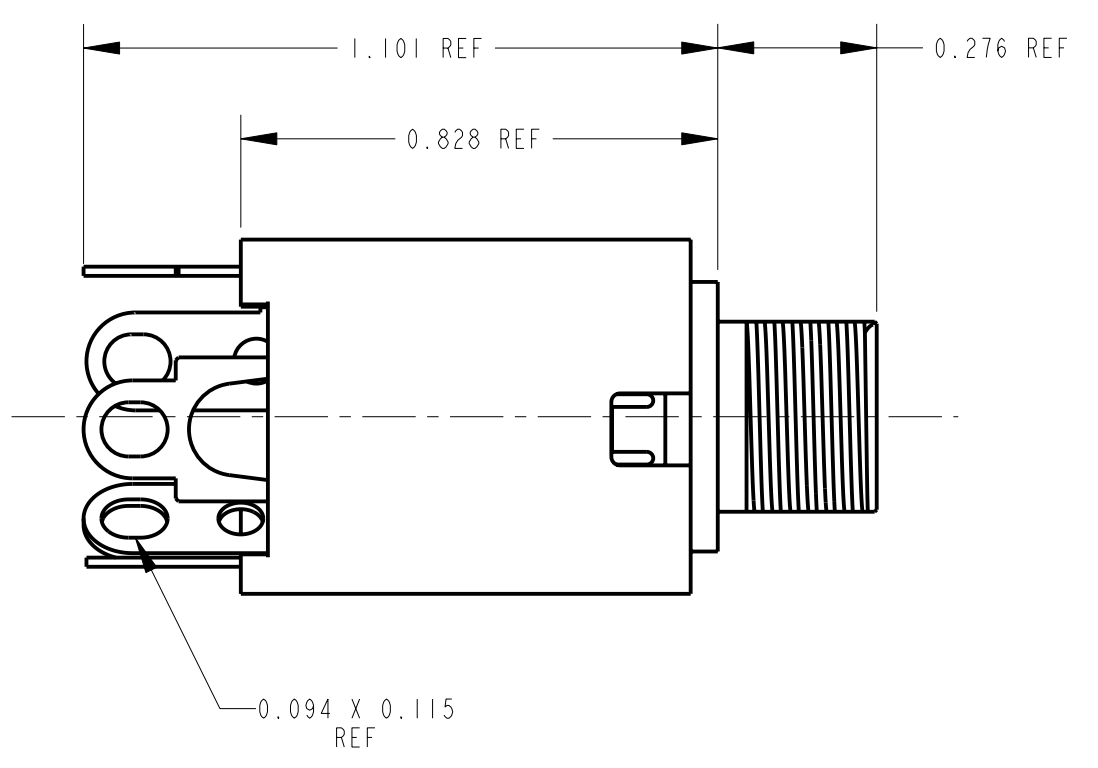
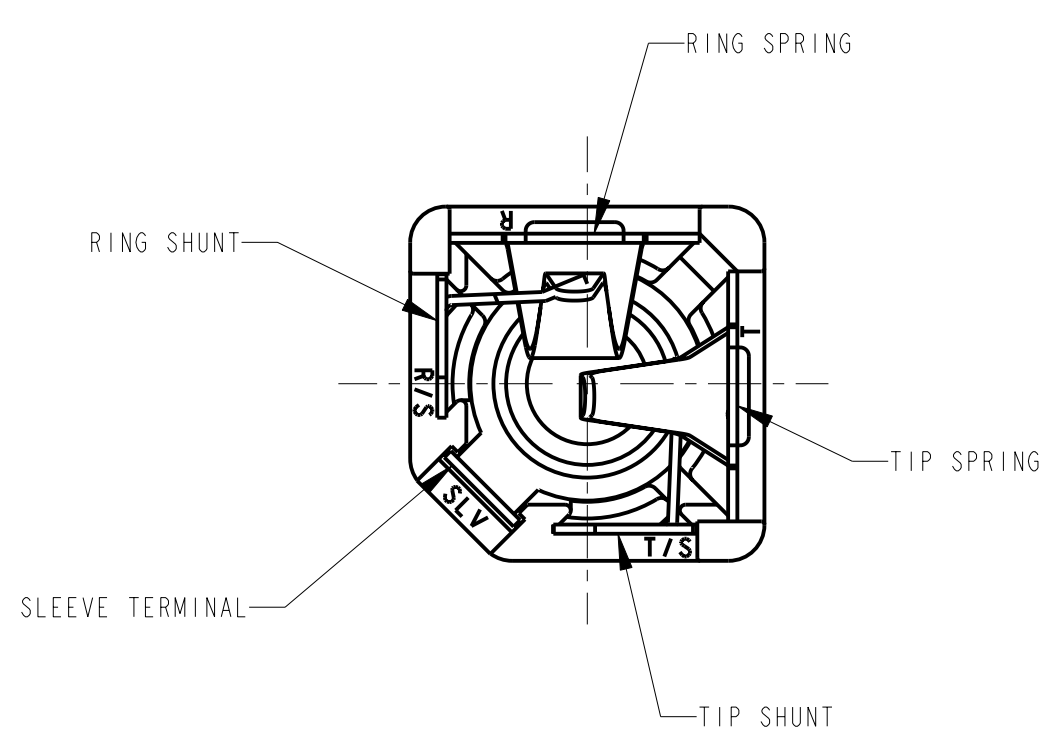
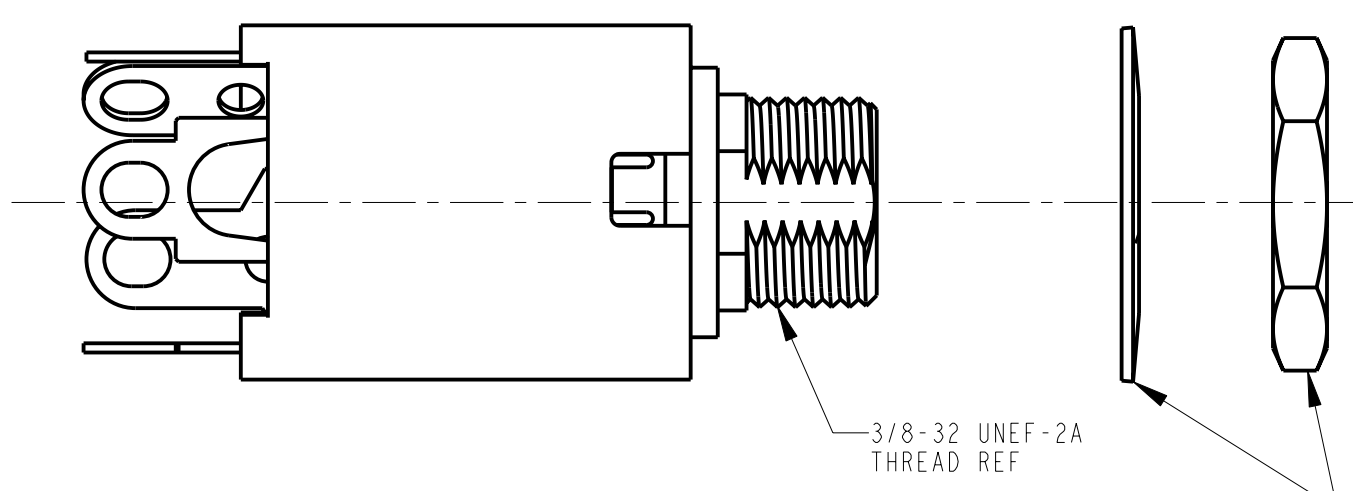
| | |
|--|--|
| 1 - TIP OPEN CIRCUIT | |
| 2A - TIP CLOSED CIRCUIT | |
| 2B - TIP & RING OPEN CIRCUIT | |
| 3 - TIP OPEN CIRCUIT AND ISOLATE "MAKE" CIRCUIT | |
| 3B - TIP CLOSED CIRCUIT AND RING OPEN CIRCUIT (I-C TRANSFER) | |
| 3D - 1 TIP CLOSED CIRCUIT AND 1 TIP OPEN CIRCUIT | |
| 3E - TIP OPEN CIRCUIT AND ISOLATED "BREAK" CIRCUIT | |
| 3F - TIP OPEN CIRCUIT AND RING CLOSED CIRCUIT | |
| 4B - TIP & RING CLOSED CIRCUIT | |

RoHS COMPLIANT

TERMINAL OPTIONS:
BLANK - SOLDER TERMINAL
PC - 0.078 WIDE PC TAILS
PCS - SNAP-IN PC TAILS



PC TERMINAL OPTION
PCB LAYOUT - COMPONENT SIDE



- NOTES:
- HARDWARE SHIPPED UNASSEMBLED.
 - MAXIMUM PANEL THICKNESS: 0.156
 - MATERIALS:
HOUSING - POLYESTER GLASS FILLED, BLACK
BUSHING - THERMOPLASTIC, BLACK WITH BRASS, NICKEL PLATED SLEEVE
SLEEVE TERMINAL - BRASS, LEAD FREE ELECTRO-TIN PLATED
SPRINGS - NICKEL SILVER, LEAD FREE ELECTRO-TIN PLATED
LIFTERS - NYLON (113 & 113E CIRCUIT OPTIONS)
WASHER - STEEL, NICKEL PLATED
NUT - BRASS, NICKEL PLATED
 - THIS PRODUCT IS RoHS COMPLIANT.

SOLDER TERMINAL OPTION

CUSTOMER DRAWING

| | | | | | | | | |
|---|--|--|--|--|-------|---------------------------------------|---------|--------------------|
| ★ STAR SYMBOL DENOTES CRITICAL DIMENSION | | | | THIS DRAWING DESCRIBES A DESIGN CONSIDERED PROPRIETARY IN NATURE, DEVELOPED AND MANUFACTURED BY SWITCHCRAFT INC. AND IS RELEASED ON A CONFIDENTIAL BASIS FOR IDENTIFICATION PURPOSES ONLY. | | | | |
| UNLESS OTHERWISE SPECIFIED | | | | SIZE | WIDTH | MULT | LBS/M | TEMPER |
| 1. ALL DIMENSIONS IN INCHES - TWO PLACE DECIMALS ±0.01 - THREE PLACE DECIMALS ±0.005 - ANGLES ±1° - ALL DIA. CONCENTRIC WITHIN 0.005 T.I.R. | | | | FINISH SPEC No. | | MATERIAL SPEC No. | | |
| 2. FEATURES ON THE SAME CENTERLINE MUST BE ALIGNED WITHIN ±0.002 | | | | FIRST USED ON | | SCALE 3:1 | | Switchcraft |
| 3. REMOVE ALL BURRS | | | | DATE DRAWN | BY | CHKD | APVD | |
| DO NOT SCALE DRAWING | | | | 15-Aug-07 | TJK | 8-15-07 | 8-15-07 | SHEET OF |
| REVISIONS | | | | NAME #3/8-32 INSULATED BUSHING Ø0.21 I.D. H1-D JACK ASSY, RoHS | | PART No. NS110X SERIES MNS110X SERIES | | REV A |

Mouser Electronics

Authorized Distributor

Click to View Pricing, Inventory, Delivery & Lifecycle Information:

[Switchcraft:](#)

[NS112BX](#)

Данный компонент на территории Российской Федерации

Вы можете приобрести в компании MosChip.

Для оперативного оформления запроса Вам необходимо перейти по данной ссылке:

<http://moschip.ru/get-element>

Вы можете разместить у нас заказ для любого Вашего проекта, будь то серийное производство или разработка единичного прибора.

В нашем ассортименте представлены ведущие мировые производители активных и пассивных электронных компонентов.

Нашей специализацией является поставка электронной компонентной базы двойного назначения, продукции таких производителей как XILINX, Intel (ex.ALTERA), Vicor, Microchip, Texas Instruments, Analog Devices, Mini-Circuits, Amphenol, Glenair.

Сотрудничество с глобальными дистрибьюторами электронных компонентов, предоставляет возможность заказывать и получать с международных складов практически любой перечень компонентов в оптимальные для Вас сроки.

На всех этапах разработки и производства наши партнеры могут получить квалифицированную поддержку опытных инженеров.

Система менеджмента качества компании отвечает требованиям в соответствии с ГОСТ Р ИСО 9001, ГОСТ РВ 0015-002 и ЭС РД 009

Офис по работе с юридическими лицами:

105318, г.Москва, ул.Щербаковская д.3, офис 1107, 1118, ДЦ «Щербаковский»

Телефон: +7 495 668-12-70 (многоканальный)

Факс: +7 495 668-12-70 (доб.304)

E-mail: info@moschip.ru

Skype отдела продаж:

moschip.ru

moschip.ru_4

moschip.ru_6

moschip.ru_9