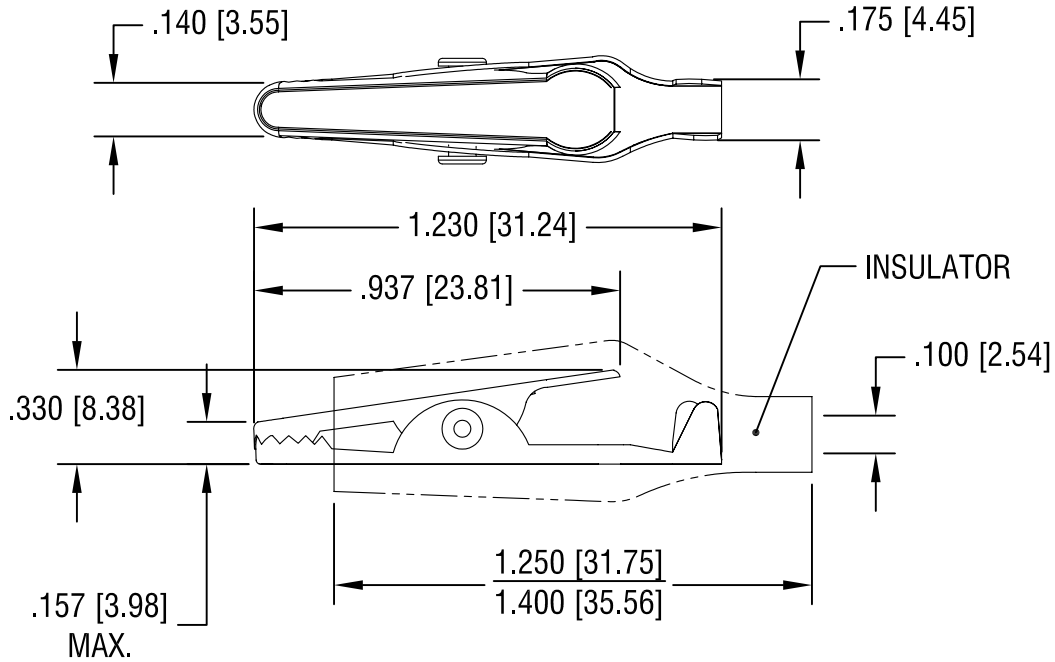
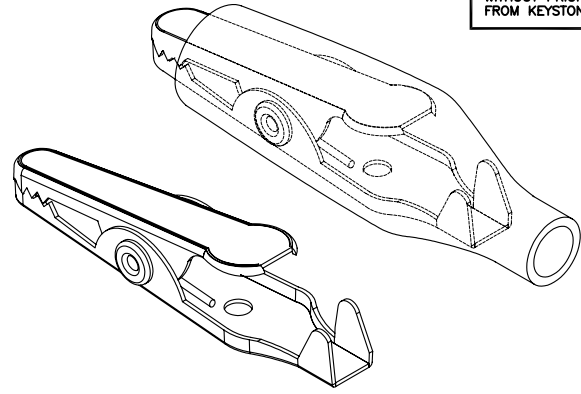


THIS DOCUMENT IS THE PROPERTY OF
KEYSTONE ELECTRONICS CORP. AND
SHALL NOT BE REPRODUCED, DISTRIBUTED
OR USED AS A BASIS FOR MANUFACTURE
WITHOUT PRIOR WRITTEN PERMISSION
FROM KEYSTONE ELECTRONICS CORP.



| | |
|------------|------------------------|
| PART NO. | COLOR, VINYL INSULATOR |
| 9-5034-WHT | NO INSULATOR |
| 5034 | RED |
| 5035 | BLACK |
| 5036 | GREEN |
| 5037 | YELLOW |

KEYSTONE ELECTRONICS CORP.

www.keyelco.com • ASTORIA, N.Y. 11105-2017 • Tel (718) 956-8900

| | | | |
|----------------------------|-----------------|----------------------|----------|
| PART NAME | | SMALL ALLIGATOR CLIP | |
| MATERIAL | | STEEL | |
| FINISH | | DRN BY | DATE |
| NICKEL PLATE | | BOONE | 11.18.82 |
| | | APP'D | SCALE |
| | | LN | 2X |
| TOLERANCES | | DWG NO. | |
| INCH | [MM] | | |
| DECIMAL | ± .020 [± 0.50] | | |
| ANGULAR | ± 1° | | |
| UNLESS OTHERWISE SPECIFIED | | | |
| CODE | 5033-5037 | | |
| C/M | | | |

| | | |
|----------|--------------------------|------|
| 11.06.08 | CHANGE AS PER ECN 08-175 | B |
| 10.28.93 | UPDATE ALL DIM'S & TOL. | A |
| DATE | DESCRIPTION | REV. |

Данный компонент на территории Российской Федерации

Вы можете приобрести в компании MosChip.

Для оперативного оформления запроса Вам необходимо перейти по данной ссылке:

<http://moschip.ru/get-element>

Вы можете разместить у нас заказ для любого Вашего проекта, будь то серийное производство или разработка единичного прибора.

В нашем ассортименте представлены ведущие мировые производители активных и пассивных электронных компонентов.

Нашей специализацией является поставка электронной компонентной базы двойного назначения, продукции таких производителей как XILINX, Intel (ex.ALTERA), Vicor, Microchip, Texas Instruments, Analog Devices, Mini-Circuits, Amphenol, Glenair.

Сотрудничество с глобальными дистрибьюторами электронных компонентов, предоставляет возможность заказывать и получать с международных складов практически любой перечень компонентов в оптимальные для Вас сроки.

На всех этапах разработки и производства наши партнеры могут получить квалифицированную поддержку опытных инженеров.

Система менеджмента качества компании отвечает требованиям в соответствии с ГОСТ Р ИСО 9001, ГОСТ РВ 0015-002 и ЭС РД 009

Офис по работе с юридическими лицами:

105318, г.Москва, ул.Щербаковская д.3, офис 1107, 1118, ДЦ «Щербаковский»

Телефон: +7 495 668-12-70 (многоканальный)

Факс: +7 495 668-12-70 (доб.304)

E-mail: info@moschip.ru

Skype отдела продаж:

moschip.ru

moschip.ru_4

moschip.ru_6

moschip.ru_9