


**BOURNS®**

**Features**

- Fast tripping resettable circuit protection
- Low internal resistance
- Patents pending
- Weldable nickel terminals
- Agency recognition: 

**Applications**

- AAA size battery cells

**MF-AAA Series - PTC Resettable Fuses**

**Electrical Characteristics**

Model	V max. Volts	I max. Amps	I <sub>h</sub> Rated Current	Typical Current Trip Limit						Initial Resistance Values		One Hour Post-Trip Resistance Standard Trip	Maximum Time To Trip	Tripped Power Dissipation
				Amps at 23°C		Amps at 0°C		Amps at 23°C		Amps at 60°C				
			Hold	Trip	Hold	Trip	Hold	Trip	Hold	Trip	Min.	R <sub>1</sub> Max.	Max.	Seconds at 23°C
MF-AAA170	15	50	1.7	2.0	4.2	1.7	3.7	1.3	2.5	0.050	0.072	0.120	5 @ 8.5A	1.3
MF-AAA210	15	50	2.1	2.3	5.4	2.1	4.5	1.5	3.4	0.036	0.048	0.086	5 @ 10.5A	1.3

**Environmental Characteristics**

Operating/Storage Temperature .....-40°C to +85°C  
 Maximum Device Surface Temperature  
 in Tripped State .....125°C  
 Passive Aging.....+85°C, 1000 hours .....±5% typical resistance change  
 Humidity Aging.....+85°C, 85% R.H. 7 days .....±5% typical resistance change  
 Thermal Shock .....+85°C to -40°C, 20 times .....±10% typical resistance change  
 Solvent Resistance .....MIL-STD-202, Method 215 .....No change  
 Vibration .....MIL-STD-883C, Method A .....No change  
 Condition A

**Test Procedures And Requirements For Model MF-AAA Series**

Test	Test Conditions	Accept/Reject Criteria
Visual/Mech.	Verify dimensions and materials.....	Per MF physical description
Resistance	In still air @ 23°C .....	R <sub>min</sub> ≤ R ≤ R <sub>max</sub>
Time to Trip	V <sub>max</sub> , 23°C .....	T ≤ max. time to trip (seconds)
Hold Current	30 min. at I <sub>hold</sub> .....	No trip
Trip Cycle Life	V <sub>max</sub> , I <sub>max</sub> , 100 cycles .....	No arcing or burning
Trip Endurance.....	V <sub>max</sub> , 48 hours .....	No arcing or burning
UL File Number .....	E 174545S	
CSA File Number .....	CA 110338	
TÜV File Number .....	R2057213	

**Thermal Derating Chart - I<sub>hold</sub> (Amps)**

Model	Ambient Operating Temperature								
	-40°C	-20°C	0°C	23°C	40°C	50°C	60°C	70°C	85°C
MF-AAA170	2.45	2.21	2.00	1.70	1.56	1.44	1.30	1.19	1.08
MF-AAA210	2.03	2.20	2.30	2.10	1.90	1.71	1.50	1.37	1.29

\*I<sub>trip</sub> is approximately two times I<sub>hold</sub>.

NOTE: Model MF-AAA is agency approved for 10V.

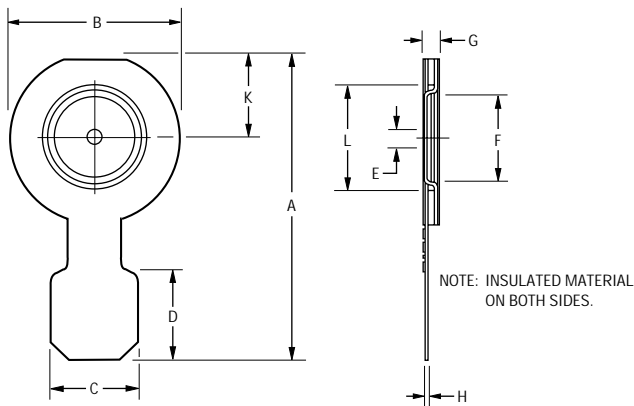
# MF-AAA Series - PTC Resettable Fuses

**BOURNS®**

## Product Dimensions

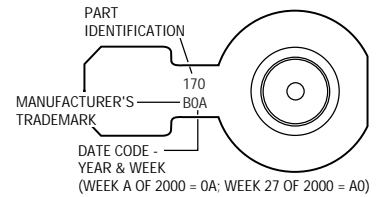
Model	A	B	C	D	E	F	G	H	K	L
MF-AAA170	$\frac{16.8 \pm 0.3}{(.661 \pm .012)}$	$\frac{9.8 \pm 0.1}{(.386 \pm .004)}$	$\frac{5.0 \pm 0.2}{(.197 \pm .008)}$	$\frac{5.0 \pm 0.2}{(.197 \pm .008)}$	$\frac{1.0 \text{ MAX.}}{(.039 \text{ MAX.})}$	$\frac{5.00 \pm 0.3}{(.197 \pm .012)}$	$\frac{.90 \text{ MAX.}}{(.035 \text{ MAX.})}$	$\frac{.15 \pm .05}{(.006 \pm .002)}$	$\frac{4.5 \pm 0.2}{(.177 \pm .008)}$	$\frac{6.0 \pm 0.5}{(.236 \pm .020)}$
MF-AAA210	$\frac{16.8 \pm 0.3}{(.661 \pm .012)}$	$\frac{9.8 \pm 0.2}{(.386 \pm .012)}$	$\frac{5.0 \pm 0.2}{(.197 \pm .008)}$	$\frac{5.0 \pm 0.2}{(.197 \pm .008)}$	$\frac{1.0 \text{ MAX.}}{(.039 \text{ MAX.})}$	$\frac{5.00 \pm 0.3}{(.197 \pm .012)}$	$\frac{.90 \text{ MAX.}}{(.035 \text{ MAX.})}$	$\frac{.15 \pm .05}{(.006 \pm .002)}$	$\frac{4.5 \pm 0.2}{(.177 \pm .008)}$	$\frac{5.0 \pm 0.5}{(.197 \pm .020)}$

DIMENSIONS =  $\frac{\text{MM}}{(\text{IN})}$



## Typical Part Marking

Represents total content. Layout may vary.

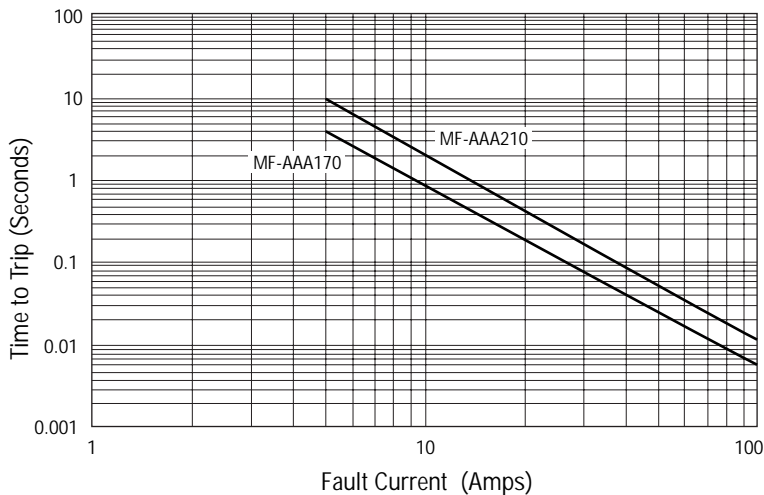


## How to Order

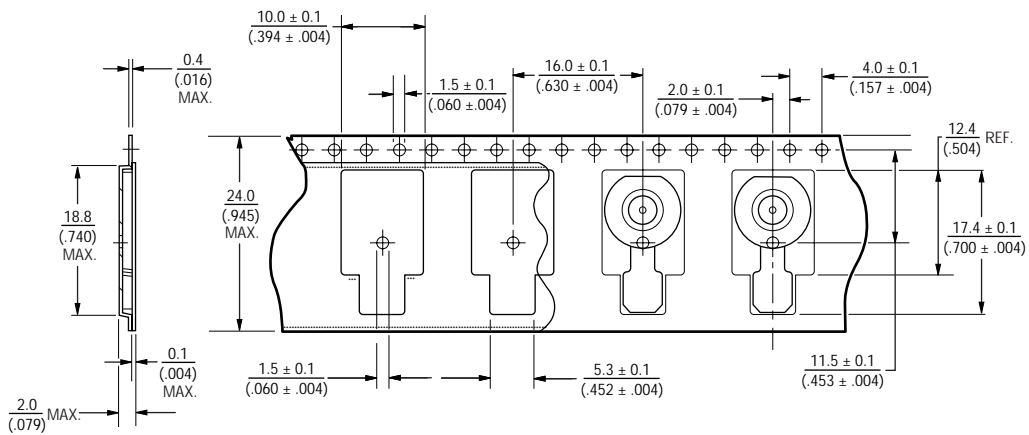
**MF - AAA 170 - 2**

Multifuse® Product \_\_\_\_\_  
 Designator \_\_\_\_\_  
 Series \_\_\_\_\_  
 AAA = Battery Cap Component  
 Hold Current,  $I_{hold}$  \_\_\_\_\_  
 170 or 210 (1.7 Amps, 2.1 Amps)  
 Packaging \_\_\_\_\_  
 Packaged per EIA 481-1  
 -2 = Tape and Reel

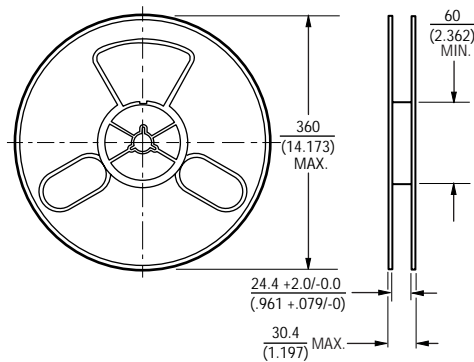
## Typical Time to Trip at 23°C



Taped Component Dimensions



Reel Dimensions



## Данный компонент на территории Российской Федерации

### Вы можете приобрести в компании MosChip.

Для оперативного оформления запроса Вам необходимо перейти по данной ссылке:

<http://moschip.ru/get-element>

Вы можете разместить у нас заказ для любого Вашего проекта, будь то серийное производство или разработка единичного прибора.

В нашем ассортименте представлены ведущие мировые производители активных и пассивных электронных компонентов.

Нашей специализацией является поставка электронной компонентной базы двойного назначения, продукции таких производителей как XILINX, Intel (ex.ALTERA), Vicor, Microchip, Texas Instruments, Analog Devices, Mini-Circuits, Amphenol, Glenair.

Сотрудничество с глобальными дистрибьюторами электронных компонентов, предоставляет возможность заказывать и получать с международных складов практически любой перечень компонентов в оптимальные для Вас сроки.

На всех этапах разработки и производства наши партнеры могут получить квалифицированную поддержку опытных инженеров.

Система менеджмента качества компании отвечает требованиям в соответствии с ГОСТ Р ИСО 9001, ГОСТ РВ 0015-002 и ЭС РД 009

### Офис по работе с юридическими лицами:

105318, г.Москва, ул.Щербаковская д.3, офис 1107, 1118, ДЦ «Щербаковский»

Телефон: +7 495 668-12-70 (многоканальный)

Факс: +7 495 668-12-70 (доб.304)

E-mail: [info@moschip.ru](mailto:info@moschip.ru)

Skype отдела продаж:

moschip.ru

moschip.ru\_4

moschip.ru\_6

moschip.ru\_9