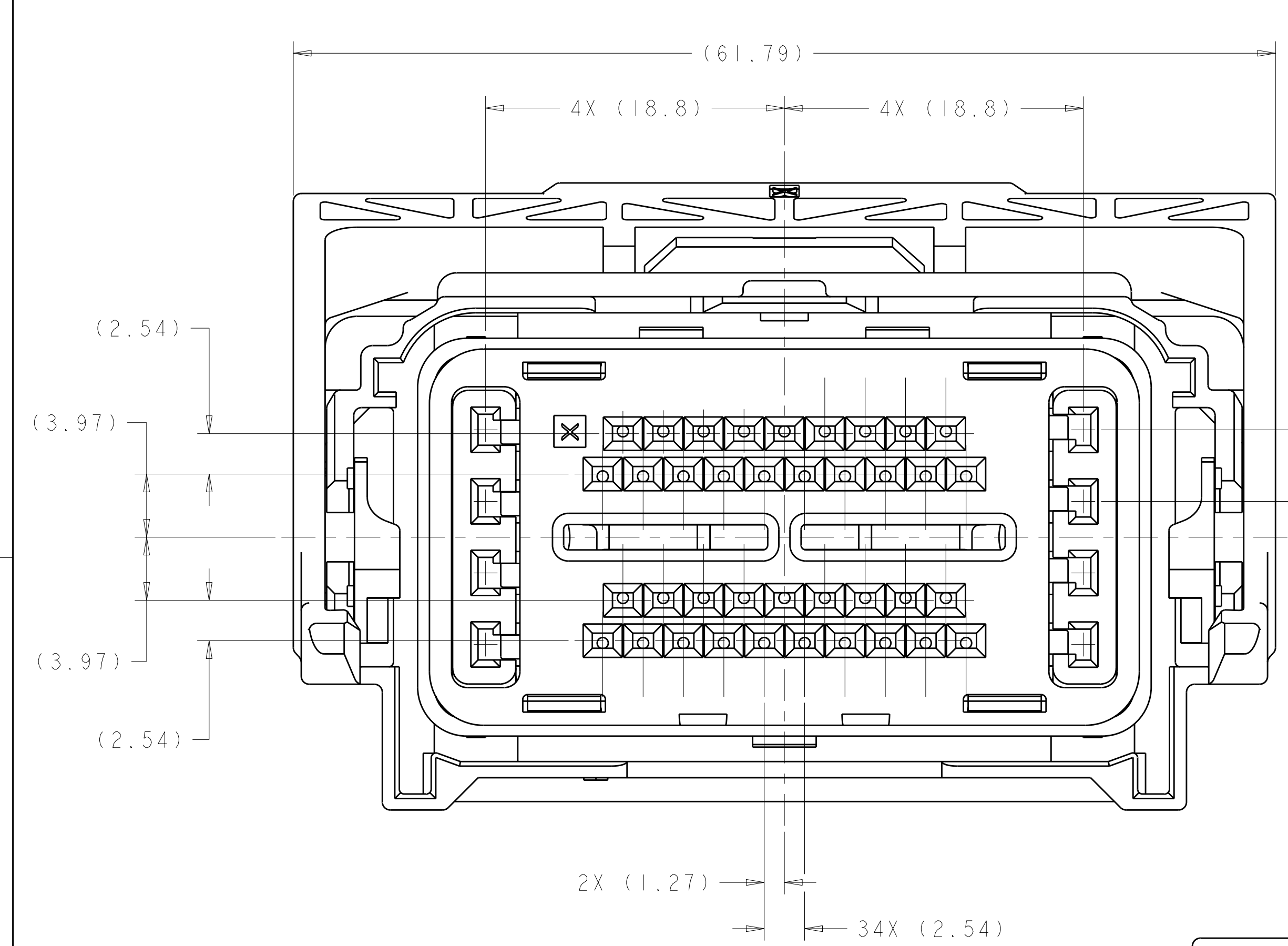
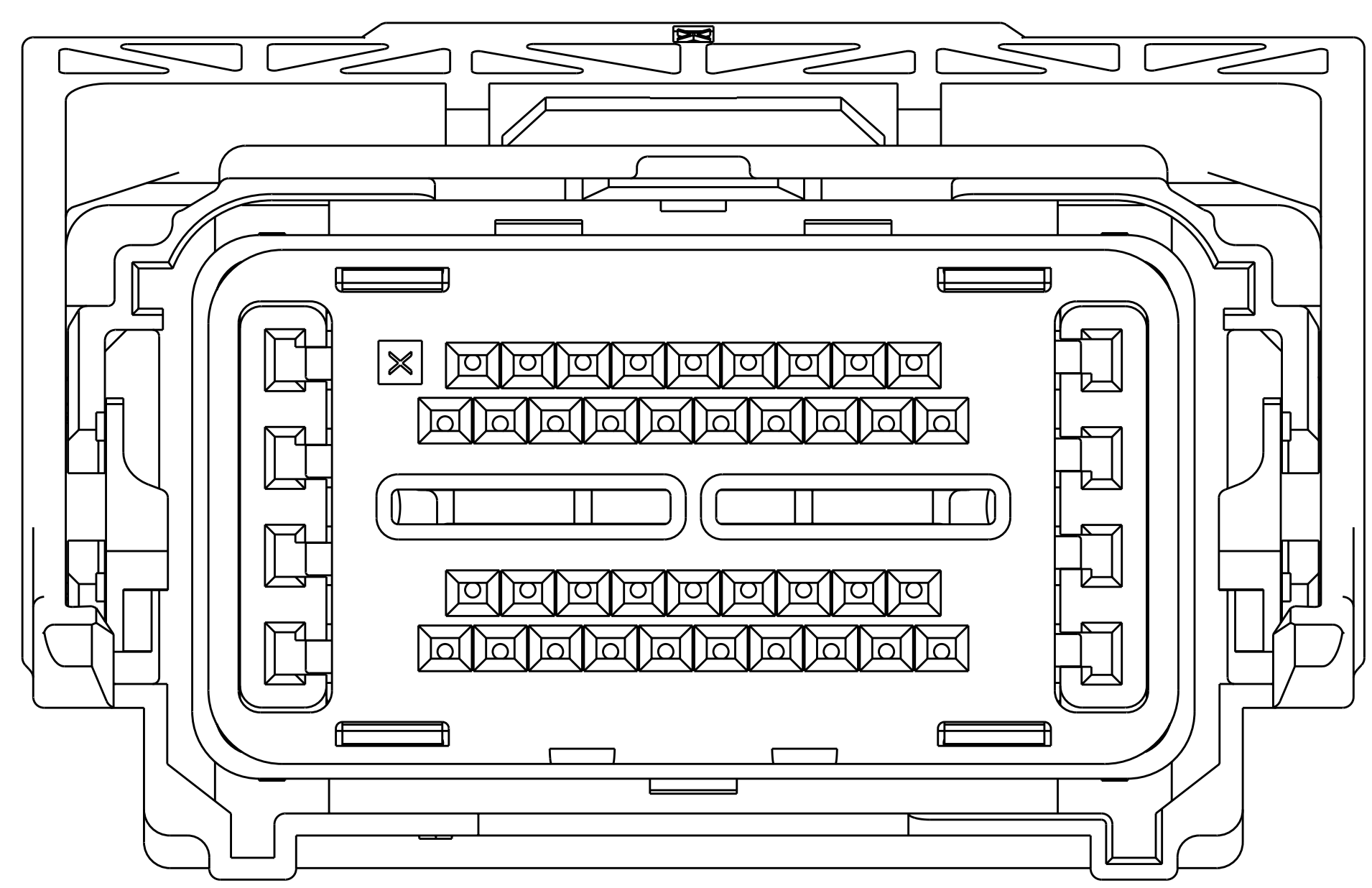


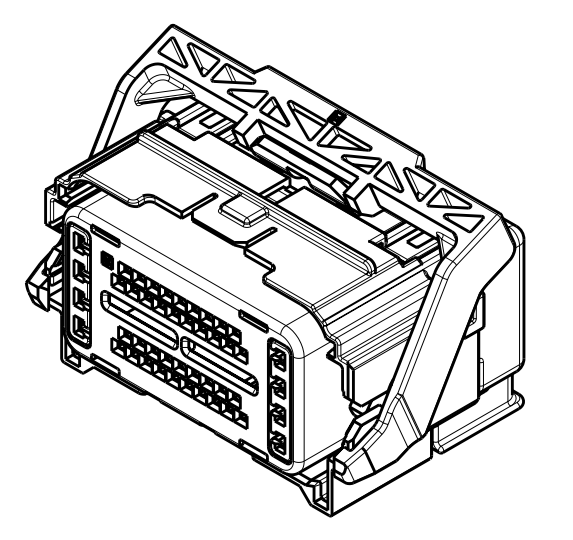
REV	DATE	DESCRIPTION	DATE	BY	APP'D
S10	23APR2009	REVISED PER ECO-09-009758	23APR2009	DLD	DCM
S11	29DEC2009	REVISED PER ECO-09-028550	29DEC2009	DLD	DCM



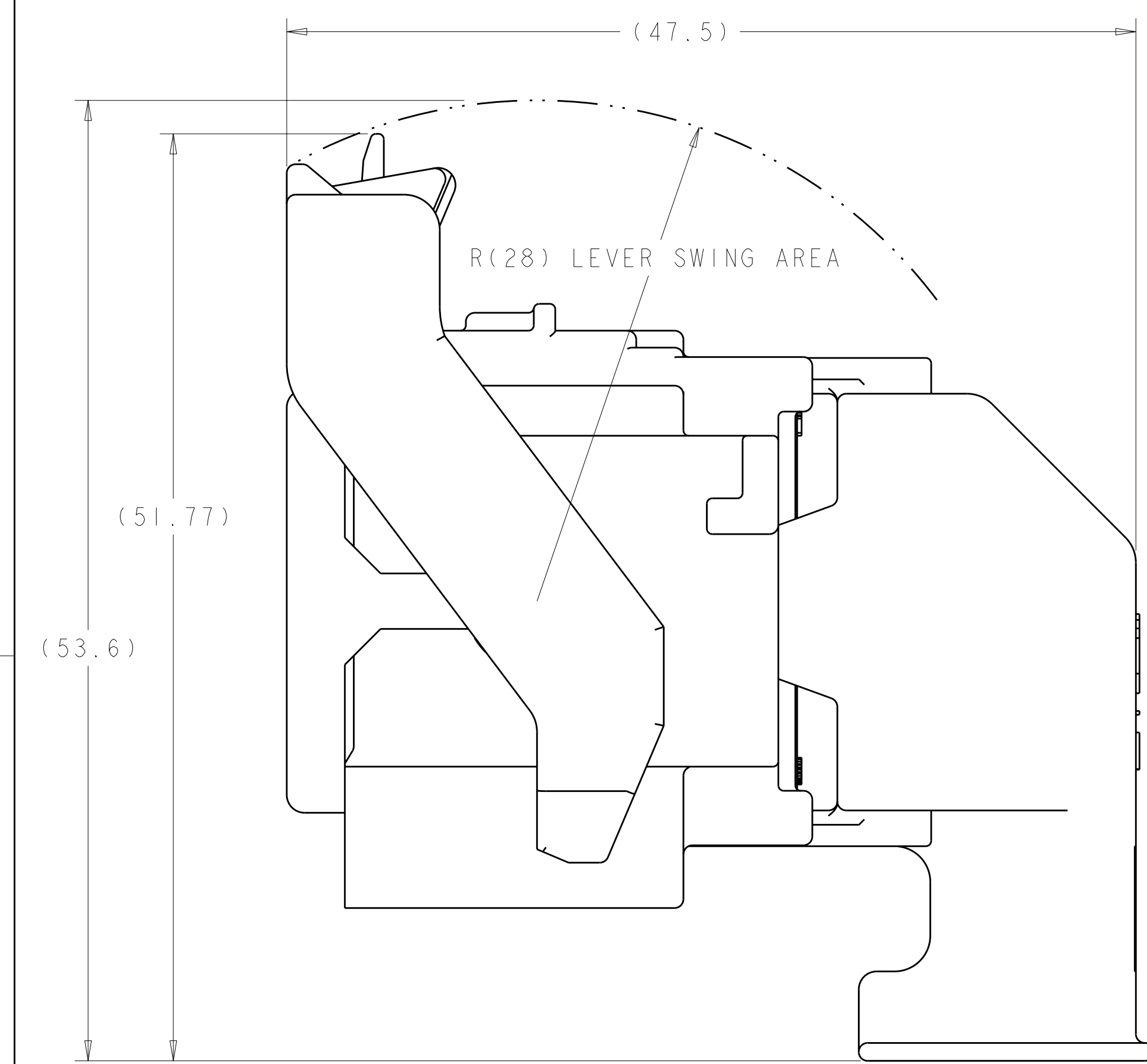
KEYING OPTION "A"
1438082-1



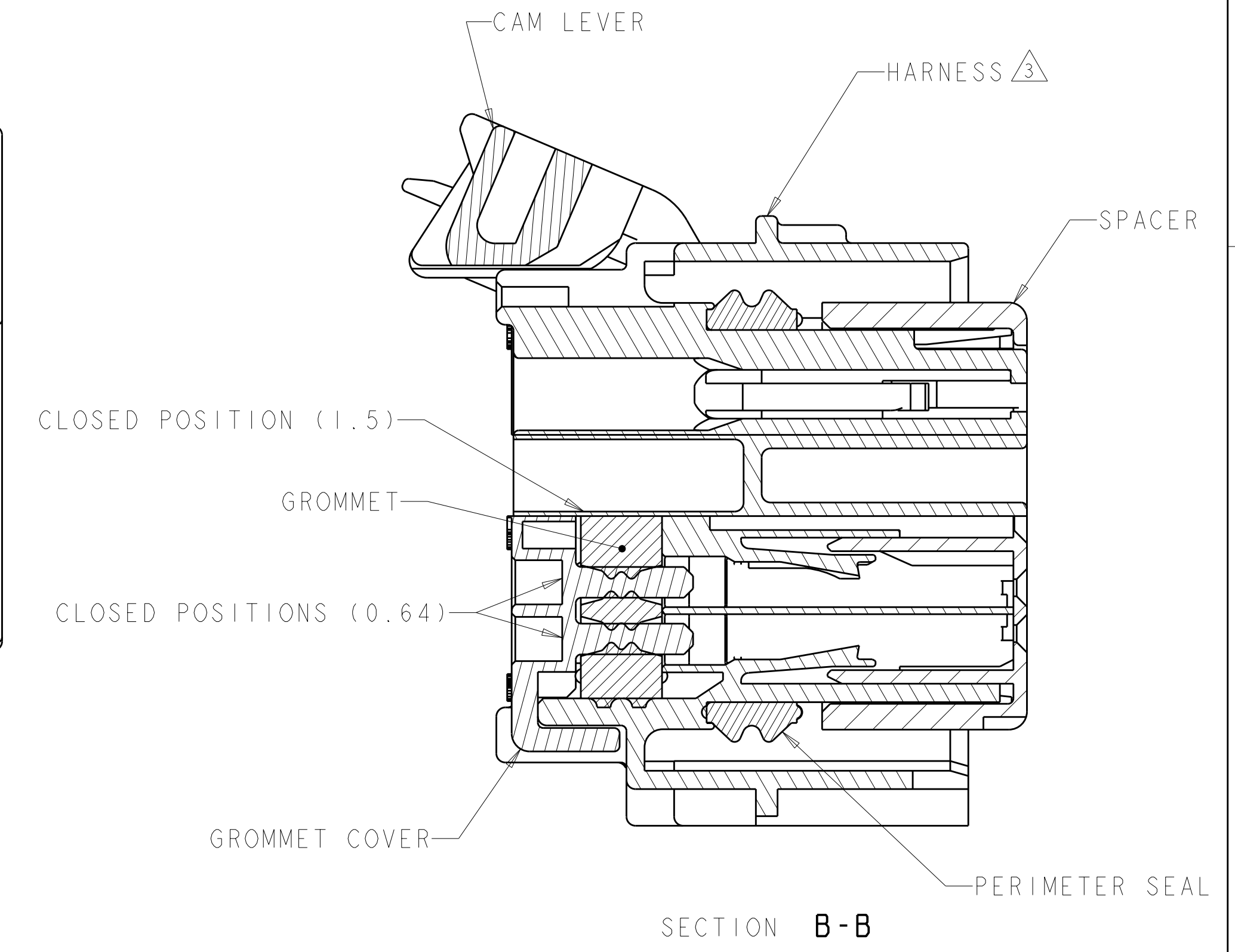
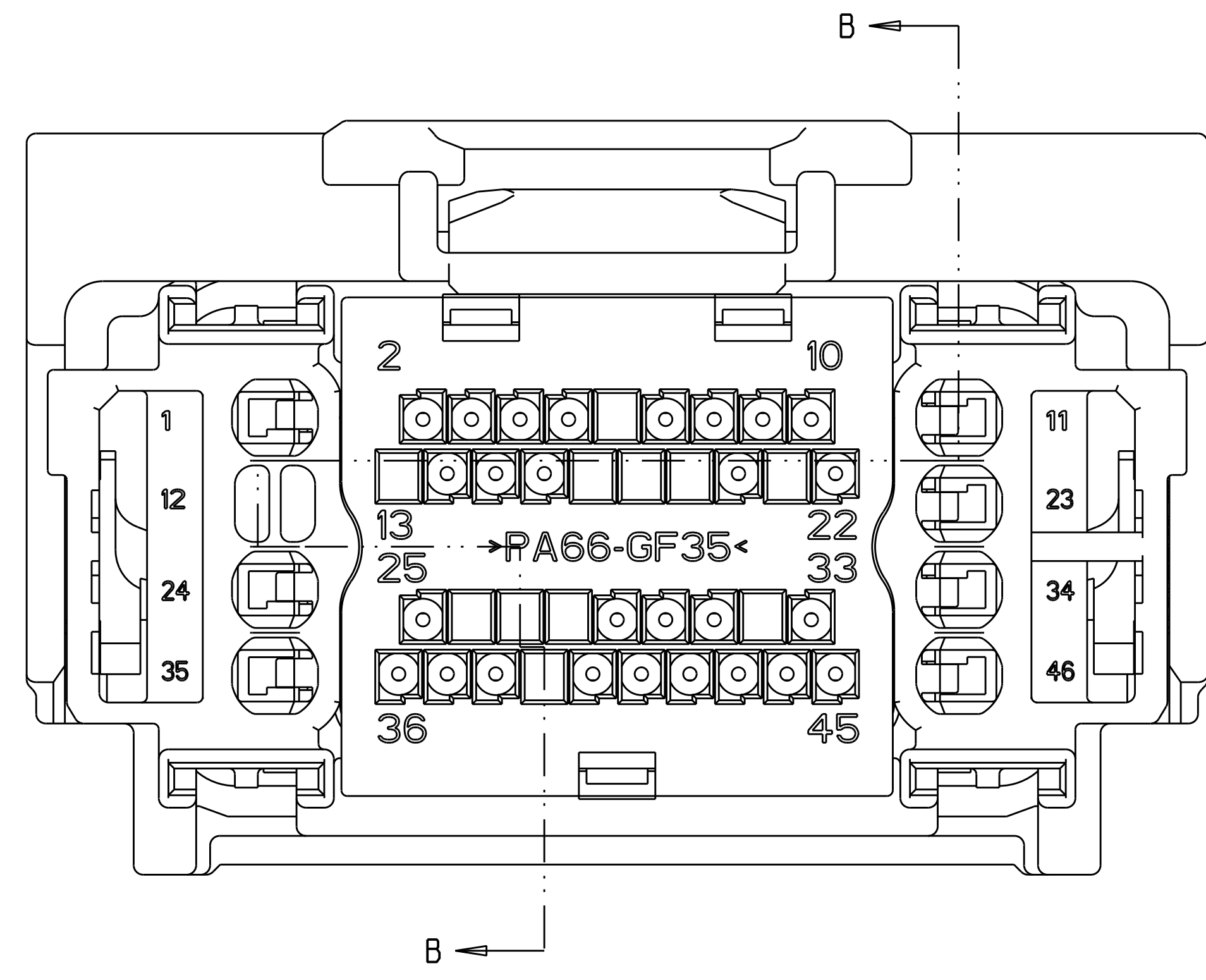
KEYING OPTION "B"
1438082-2



SCALE 1:1



SHOWN WITH CAM LEVER AND SPACER
IN LOADED POSITION WITH
OPTIONAL WIRESHIELD



SECTION B-B

- MATERIAL:
 - HARNESS - 35% GLASS FILLED PA66, BLACK
 - ALT MAT'L: HARNESS - 30% GLASS FILLED sPS, BLACK
 - SPACER - 40% GLASS FILLED PPS+PA66, RED
 - ALT MAT'L: 30% GLASS FILLED sPS, RED
 - ALT MAT'L: 35% GLASS FILLED PA66, RED
 - COVER - 35% GLASS FILLED PA66, BLACK
 - ALT MAT'L: COVER - 30% GLASS FILLED LCP, BLACK
 - CAM LEVER - 35% GLASS FILLED NYLON, GRAY
 - GROMMET - SILICONE, BROWN
 - PERIMETER SEAL - SILICONE, GREEN

- 2. CAM LEVER AND SPACER ARE SHIPPED IN PRE-LATCH POSITION.
- SEE PINOUT CHART ON SHEETS 2, 3 AND 4 FOR CLOSED CIRCUIT CONFIGURATIONS.
- CAVITIES WITH A NUMERIC SYMBOL INDICATES CLOSED TERMINAL LOCATIONS. BLANK CAVITIES INDICATE OPEN TERMINAL HOLE LOCATIONS.


SEE PINOUT CHARTS
PART NUMBER

DIMENSIONS: mm 		TOLERANCES UNLESS OTHERWISE SPECIFIED: 9 PLC ±0.3 1 PLC ±0.10 5 PLC ±0.15 4 PLC ±0.2 ANGLES ±°		DWN R. VESTAL 01AUG2003 CHK D. STRAUSSER 01AUG2003 APVD D. STRAUSSER 01AUG2003 PRODUCT SPEC APPLICATION SPEC WEIGHT CUSTOMER DRAWING		Tyco Electronics Harrisburg, PA 17105-3608 NAME: 46 WAY PCM CONNECTOR HARNESS ASSEMBLY SIZE: 00779 C=1438082 SCALE: 4:1 SHEET 1 OF 5		RESTRICTED TO	
--------------------	--	---	--	--	--	--	--	---------------	--

LOC	DIST	REVISIONS			
		REV	DATE	BY	APVD
FX	00	1			
		1			

TERMINAL HOLE POSITION		PART NUMBER	FORD PART NUMBER
	44 43 42 41		9-1438082-9
	38		2LIT-14A464-TD-044
		26	9-1438082-8
			2LIT-14A464-TD-043
	40 39 38	24 21 18 16 15 13 12	9-1438082-2
	35 34	9 8 7 5	2LIT-14A464-TD-042
46	43 42 40	24 21 19 12	8-1438082-2
		9	2LIT-14A464-TD-041
	40 39 38	24 21 18 16 15 13 12	8-1438082-1
	35 34	8 7 5	2LIT-14A464-TD-040
		27	7-1438082-7
		9	2LIT-14A464-TD-039
	43 42	39 38 37	7-1438082-6
		32	2LIT-14A464-TD-038
	43 42	40	7-1438082-2
		35	2LIT-14A464-TD-037
	43 42		7-1438082-1
		35	2LIT-14A464-TD-036
	43 42	39 38 37	7-1438082-0
		28	2LIT-14A464-TD-035
	43 42	39 38 37	6-1438082-9
		28	2LIT-14A464-TD-034
	44 42	38	6-1438082-8
		26	2LIT-14A464-TD-033
	43 42	39 38 37	6-1438082-7
		32	2LIT-14A464-TD-032
	44 42	38	6-1438082-5
		27 26	2LIT-14A464-TD-031
	44 42	38	6-1438082-4
		26	2LIT-14A464-TD-030
	43 42	38 37	6-1438082-0
		32	2LIT-14A464-TD-029
	43 42	39 38 37	5-1438082-9
		32	2LIT-14A464-TD-028
	43 42	38 37	5-1438082-8
		32	2LIT-14A464-TD-027
	43 42	39 38	5-1438082-7
		28	2LIT-14A464-TD-026
46 45	43	34 33 32 31	5-1438082-4
		27	2LIT-14A464-TD-025
	44 42	38	5-1438082-3
		22 21 20 19 18	2LIT-14A464-TD-024
		16 15 14 13 12	
		10 9 8 7	
	40 39	35 34	5-1438082-1
		21 18 16 15 13	2LIT-14A464-TD-023
46 45	44 43	41 40	4-1438082-6
			2LIT-14A464-TD-022
	44 42	38	4-1438082-5
		30	2LIT-14A464-TD-021
	44 42	38	4-1438082-4
		30	2LIT-14A464-TD-020
	44 42	38	4-1438082-3
		30	2LIT-14A464-TD-019
46 45	43	34 33 32 31	4-1438082-1
		27	2LIT-14A464-TD-018
	40 39	35 34	3-1438082-9
		21 18 16 15 13	2LIT-14A464-TD-017
	44 42	38 37	2-1438082-8
		30	2LIT-14A464-TD-016
	44 42	38 37	2-1438082-7
		30	2LIT-14A464-TD-015
	44 42	38 37	2-1438082-6
		30	2LIT-14A464-TD-014
	43 42	39 38 37	2-1438082-4
		33 32	2LIT-14A464-TD-013
46 45	44 43	34 33 32 31	2-1438082-1
		27	2LIT-14A464-TD-012
46 45	44 43	34 33 32 31	2-1438082-0
		27	2LIT-14A464-TD-011
	43 42	39 38 37	1-1438082-7
		32	2LIT-14A464-TD-010
	43 42	39 38 37	1-1438082-6
		32	2LIT-14A464-TD-009
	43 42	39 38 37	1-1438082-5
		32	2LIT-14A464-TD-008
	43 42	38 37	1-1438082-4
		32	2LIT-14A464-TD-007
46 45	44 43	34 33 32 31	1-1438082-3
		27	2LIT-14A464-TD-006
46 45	44 43	34 33 32 31	1-1438082-2
		27	2LIT-14A464-TD-005
	43 42	39 38	1438082-9
		28	2LIT-14A464-TD-004
		32	1438082-8
			2LIT-14A464-TD-003
		34 33 32 31	1438082-7
		27	2LIT-14A464-TD-002
		34 33 32 31	1-1438082-0
		27	2LIT-14A464-TD-001
			1438082-2
			2LIT-14A464-TD-000

PIN-OUT CHART KEYING OPTION "B" \triangle

<small>THIS DRAWING IS UNPUBLISHED. RELEASED FOR PUBLICATION 20</small> <small>© COPYRIGHT 20 BY TYCO ELECTRONICS CORPORATION. ALL RIGHTS RESERVED.</small>		<small>THIS DRAWING IS UNPUBLISHED. RELEASED FOR PUBLICATION 20</small> <small>© COPYRIGHT 20 BY TYCO ELECTRONICS CORPORATION. ALL RIGHTS RESERVED.</small>	
DIMENSIONS: mm 		TOLERANCES UNLESS OTHERWISE SPECIFIED: 9 PLC ±.3 1 PLC ±0.3 5 PLC ±.10 4 PLC ±.05 ANGLES ±°	
MATERIAL: - FINISH: -		DWN: R. VESTAL 01AUG2003 CHK: D. STRAUSSER 01AUG2003 APVD: D. STRAUSSER 01AUG2003 NAME: 46 WAY PCM CONNECTOR HARNESS ASSEMBLY PRODUCT SPEC: - APPLICATION SPEC: - WEIGHT: - CUSTOMER DRAWING: -	
SCALE: 4:1 SHEET: 4 OF 5 REV: 1		Tyco Electronics Harrisburg, PA 17105-3608 SIZE: A CAGE CODE: 00779 DRAWING NO: C=1438082 RESTRICTED TO: -	

Данный компонент на территории Российской Федерации

Вы можете приобрести в компании MosChip.

Для оперативного оформления запроса Вам необходимо перейти по данной ссылке:

<http://moschip.ru/get-element>

Вы можете разместить у нас заказ для любого Вашего проекта, будь то серийное производство или разработка единичного прибора.

В нашем ассортименте представлены ведущие мировые производители активных и пассивных электронных компонентов.

Нашей специализацией является поставка электронной компонентной базы двойного назначения, продукции таких производителей как XILINX, Intel (ex.ALTERA), Vicor, Microchip, Texas Instruments, Analog Devices, Mini-Circuits, Amphenol, Glenair.

Сотрудничество с глобальными дистрибьюторами электронных компонентов, предоставляет возможность заказывать и получать с международных складов практически любой перечень компонентов в оптимальные для Вас сроки.

На всех этапах разработки и производства наши партнеры могут получить квалифицированную поддержку опытных инженеров.

Система менеджмента качества компании отвечает требованиям в соответствии с ГОСТ Р ИСО 9001, ГОСТ РВ 0015-002 и ЭС РД 009

Офис по работе с юридическими лицами:

105318, г.Москва, ул.Щербаковская д.3, офис 1107, 1118, ДЦ «Щербаковский»

Телефон: +7 495 668-12-70 (многоканальный)

Факс: +7 495 668-12-70 (доб.304)

E-mail: info@moschip.ru

Skype отдела продаж:

moschip.ru

moschip.ru_4

moschip.ru_6

moschip.ru_9