

THIS DRAWING IS UNPUBLISHED. RELEASED FOR PUBLICATION 2010  
 © COPYRIGHT 2010 BY TYCO ELECTRONICS CORPORATION. ALL RIGHTS RESERVED.

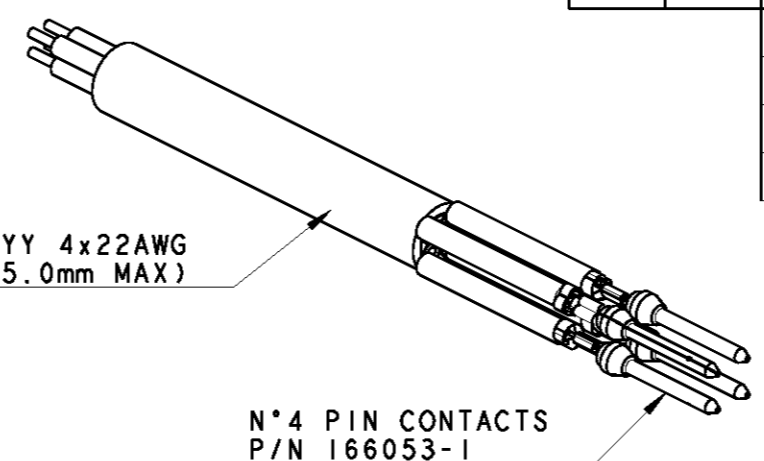
| LOC | DIST | REVISIONS   |  |           |           |
|-----|------|-------------|--|-----------|-----------|
| P   | LTR  | DESCRIPTION | DATE                                     | DWN       | APVD      |
| 1   | -    | A           | FIRST ISSUE: DRAWING FOR U.S.A. VERSIONS | 14MAY2010 | D.C. G.T. |
|     |      | AI          | REVISED: CHANGED SALES CONDITIONS        | 30AUG2010 | D.C. G.T. |
|     |      | B           | RELEASED FOR PRODUCTION                  | 30NOV2010 | D.C. G.T. |



**ASSEMBLED CONNECTOR**

VOLTAGE: < 30V r.m.s. (42V PEAK)  
 MAXIMUM CURRENT: 2A PER WAY (FULL LOADED)

CABLE LiYY 4x22AWG  
 (INSULATION DIAMETER 5.0mm MAX)



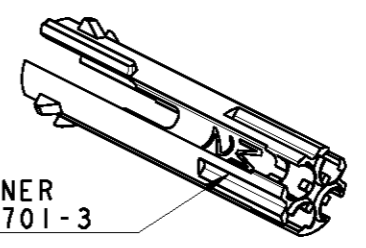
N°4 PIN CONTACTS  
 P/N 166053-1



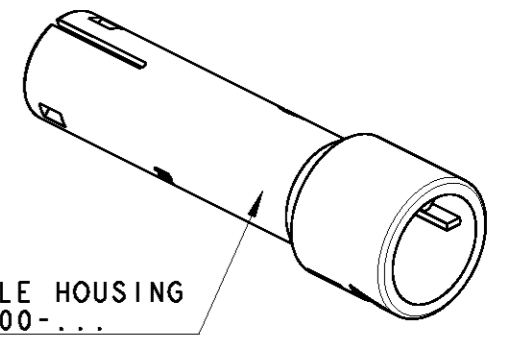
**WIRE PREPARATION**

**MOUNTING OVERVIEW**

CONTACTS MUST BE MOUNTED ON THE POSITIONER BEFORE TO INSERT THEM INTO THE HOUSING. MOUNTING SHALL BE ACCORDING TO THE TYCO ELECTRONICS APPLICATION SPEC. 114-20147.



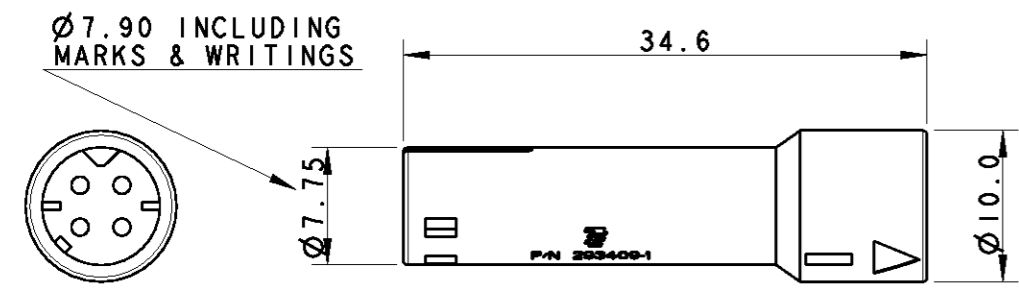
POSITIONER  
 P/N 293701-3



RECEPTACLE HOUSING  
 P/N 293700-...

THE PRESENTED PRODUCT / DESIGN WILL BE RELEASED FOR THE MANUFACTURING OF THE NECESSARY PRODUCTION TOOLS HEREBY. FURTHER CHANGES HAS TO BE PAYED BY CUSTOMER.  
 .....  
 DATE, SIGN OF THE CUSTOMER

MALE HOUSING (N° 3 VERSIONS):  
 - P/N 293700-1 (REV. B) IN WHITE COLOUR  
 - P/N 293700-2 (REV. B) IN BLACK COLOUR  
 - P/N 293700-3 (REV. B) IN GRAY COLOUR



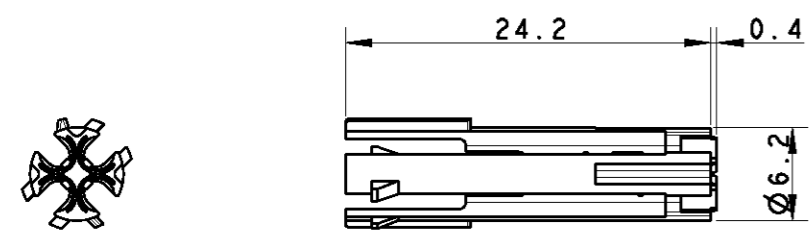
KEYING POLARIZATION FOR  
 P/N 293700-1 (WHITE VERSION)  
 AND FOR  
 P/N 293700-2 (BLACK VERSIONS)

KEYING POLARIZATION FOR  
 P/N 293700-3 (GRAY VERSION)

PACKAGING: N° 1500 PCS INTO CARTON BOX, ACCORDING TO PACKAGING SPEC. 107-20289.

| MALE HOUSING P/N | POSITIONER P/N | PART NUMBER (KIT)        | REV. |
|------------------|----------------|--------------------------|------|
| 293700-3         | 293701-3       | 293703-3 (GRAY VERSION)  | B    |
| 293700-2         | 293701-3       | 293703-2 (BLACK VERSION) | B    |
| 293700-1         | 293701-3       | 293703-1 (WHITE VERSION) | B    |

POSITIONER (N° 1 VERSION):  
 - P/N 293701-3 (REV. B) IN GREY COLOUR



THIS DRAWING IS A CONTROLLED DOCUMENT FOR TYCO ELECTRONICS CORPORATION IT IS SUBJECT TO CHANGE AND THE CONTROLLING ENGINEERING ORGANIZATION SHOULD BE CONTACTED FOR THE LATEST REVISION.

| DIMENSIONS:                 | TOLERANCES UNLESS OTHERWISE SPECIFIED: |
|-----------------------------|--|
| mm                          |  |
| 0 PLC                       | ±0.5                                   |
| 1 PLC                       | ±0.3                                   |
| 2 PLC                       | ±0.2                                   |
| 3 PLC                       | ±                                      |
| 4 PLC                       | ±                                      |
| ANGLES                      | ±                                      |
| MATERIAL                    | FINISH                                 |
| PLASTIC PARTS:<br>PBT 15%GF | -                                      |

|                  |              |
|------------------|--------------|
| DWN              | 08APR2010    |
| CHK              | D. CHIARELLI |
| APVD             | D. CHIARELLI |
| APVD             | G. TURCO     |
| PRODUCT SPEC     | 108-20309    |
| APPLICATION SPEC | 114-20147    |
| WEIGHT           | -            |
| CUSTOMER DRAWING |              |

|  |           |  |               |
|--|-----------|--|---------------|
| Tyco Electronics   |           | Tyco Electronics AMP Italia S.r.l.<br>C.so F.lli Cervi, 15 - Collegno (TO) |               |
| NAME<br>4 POS. LOW VOLTAGE,<br>FREE HANGING, MALE CONNECTOR<br>FOR U.S.A. MARKET |           |  |               |
| SIZE   | CAGE CODE | DRAWING NO   | RESTRICTED TO |
| A3   | 00779     | C-293703   | -             |
| SCALE 2:1  |           | SHEET 1  | OF 1          |
|  |           | REV  | B             |

## Данный компонент на территории Российской Федерации

### Вы можете приобрести в компании MosChip.

Для оперативного оформления запроса Вам необходимо перейти по данной ссылке:

<http://moschip.ru/get-element>

Вы можете разместить у нас заказ для любого Вашего проекта, будь то серийное производство или разработка единичного прибора.

В нашем ассортименте представлены ведущие мировые производители активных и пассивных электронных компонентов.

Нашей специализацией является поставка электронной компонентной базы двойного назначения, продукции таких производителей как XILINX, Intel (ex.ALTERA), Vicor, Microchip, Texas Instruments, Analog Devices, Mini-Circuits, Amphenol, Glenair.

Сотрудничество с глобальными дистрибьюторами электронных компонентов, предоставляет возможность заказывать и получать с международных складов практически любой перечень компонентов в оптимальные для Вас сроки.

На всех этапах разработки и производства наши партнеры могут получить квалифицированную поддержку опытных инженеров.

Система менеджмента качества компании отвечает требованиям в соответствии с ГОСТ Р ИСО 9001, ГОСТ РВ 0015-002 и ЭС РД 009

### Офис по работе с юридическими лицами:

105318, г.Москва, ул.Щербаковская д.3, офис 1107, 1118, ДЦ «Щербаковский»

Телефон: +7 495 668-12-70 (многоканальный)

Факс: +7 495 668-12-70 (доб.304)

E-mail: [info@moschip.ru](mailto:info@moschip.ru)

Skype отдела продаж:

moschip.ru

moschip.ru\_4

moschip.ru\_6

moschip.ru\_9