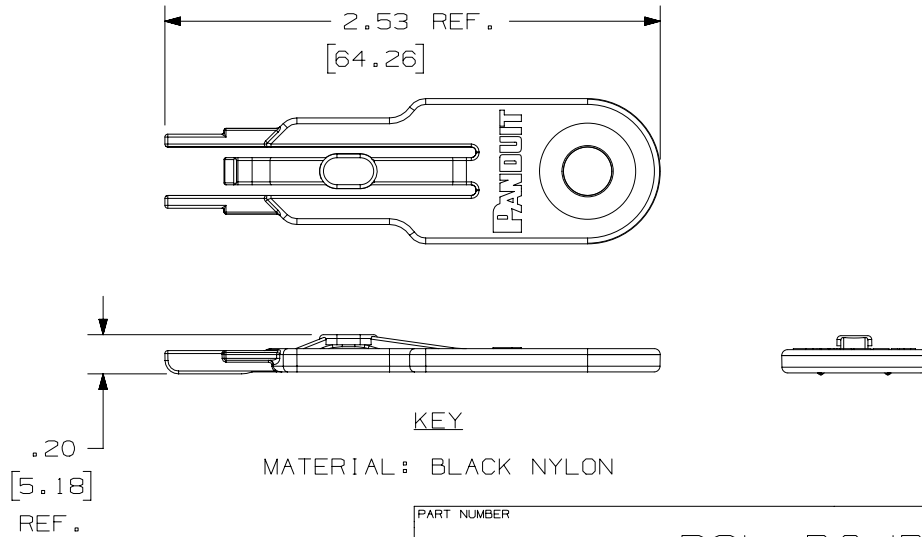
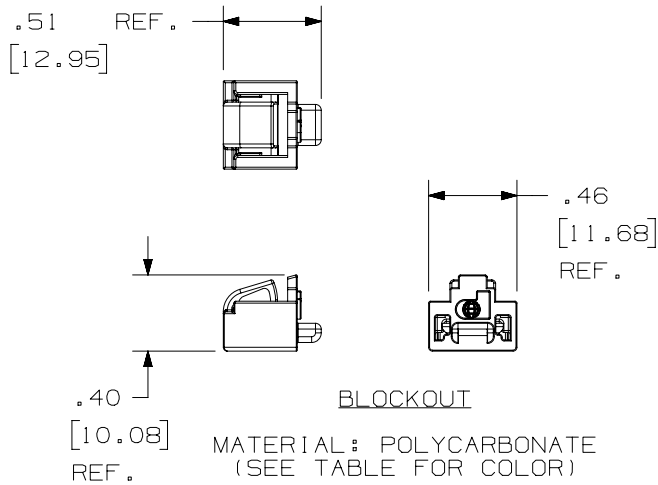


THIS COPY IS PROVIDED ON A RESTRICTED BASIS AND IS NOT TO BE USED IN ANY WAY DETRIMENTAL TO THE INTERESTS OF PANDUIT CORP.

NOTES:

1. DIMENSION IN [] ARE IN MILLIMETERS.

PART NUMBER	BLOCKOUT COLOR	BLOCKOUT/ PKG.	KEY/ PKG.	CTN QTY.
PSL-DCJB	RED	10	1	20
PSL-DCJB-C	RED	100	5	10
PSL-DCJB-BL	BLACK	10	1	20
PSL-DCJB-BL-C	BLACK	100	5	10
PSL-DCJB-BU	BLUE	10	1	20
PSL-DCJB-BU-C	BLUE	100	5	10
PSL-DCJB-IW	INTERNATIONAL WHITE	10	1	20
PSL-DCJB-IW-C	INTERNATIONAL WHITE	100	5	10
PSL-DCJB-YL	YELLOW	10	1	20
PSL-DCJB-YL-C	YELLOW	100	5	10
PSL-DCJB-GR	GREEN	10	1	20
PSL-DCJB-GR-C	GREEN	100	5	10
PSL-DCJB-OR	ORANGE	10	1	20
PSL-DCJB-OR-C	ORANGE	100	5	10
PSL-DCJB-IG	INTERNATIONAL GRAY	10	1	20
PSL-DCJB-IG-C	INTERNATIONAL GRAY	100	5	10



PART NUMBER		PSL-DCJB-*	
TITLE			
JACK MODULE BLOCKOUT			
CUSTOMER DRAWING			
ITEM REVISION NAME		100619CP/04	
DATASET FILE NAME		100619CP_DC-C10380/04A	
UNLESS OTHERWISE SPECIFIED, DIMENSIONAL TOLERANCES ARE: IN [mm]			
.x ± .1 [2.54] .xxx ± .005 [.127] .xx ± .01 [.25] ANGLES ± 5 °			
DRAWING NUMBER:		C10380	
DRAWN BY	DATE	CHK	SCALE
RVU	9-15-05	DWY	NONE
SHT 1 OF 1		A	

REV	DATE	BY	CHK	APR	DESCRIPTION	ECN
5	2-28-17	BJN	JAV	AMY	UPDATED REVISED & REDRAWN PREVIOUS REVS REMOVED FOR CLARITY	C10380

D10100DA/14

Данный компонент на территории Российской Федерации

Вы можете приобрести в компании MosChip.

Для оперативного оформления запроса Вам необходимо перейти по данной ссылке:

<http://moschip.ru/get-element>

Вы можете разместить у нас заказ для любого Вашего проекта, будь то серийное производство или разработка единичного прибора.

В нашем ассортименте представлены ведущие мировые производители активных и пассивных электронных компонентов.

Нашей специализацией является поставка электронной компонентной базы двойного назначения, продукции таких производителей как XILINX, Intel (ex.ALTERA), Vicor, Microchip, Texas Instruments, Analog Devices, Mini-Circuits, Amphenol, Glenair.

Сотрудничество с глобальными дистрибьюторами электронных компонентов, предоставляет возможность заказывать и получать с международных складов практически любой перечень компонентов в оптимальные для Вас сроки.

На всех этапах разработки и производства наши партнеры могут получить квалифицированную поддержку опытных инженеров.

Система менеджмента качества компании отвечает требованиям в соответствии с ГОСТ Р ИСО 9001, ГОСТ РВ 0015-002 и ЭС РД 009

Офис по работе с юридическими лицами:

105318, г.Москва, ул.Щербаковская д.3, офис 1107, 1118, ДЦ «Щербаковский»

Телефон: +7 495 668-12-70 (многоканальный)

Факс: +7 495 668-12-70 (доб.304)

E-mail: info@moschip.ru

Skype отдела продаж:

moschip.ru

moschip.ru_4

moschip.ru_6

moschip.ru_9