

5

4

3

2

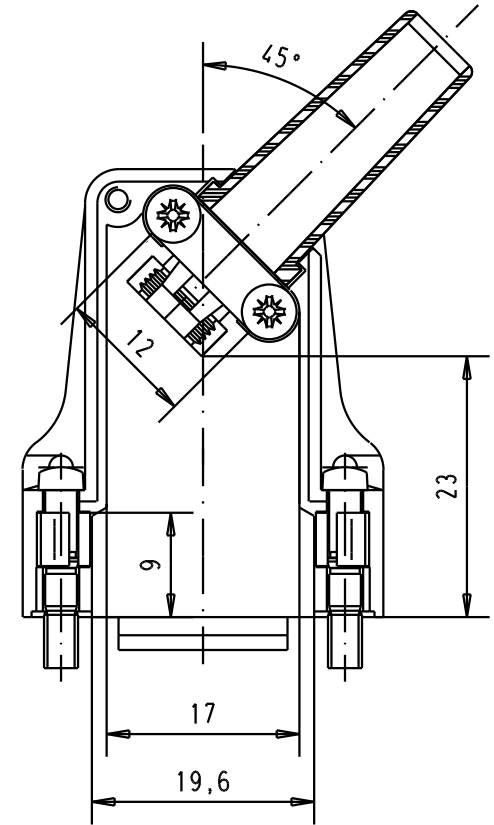
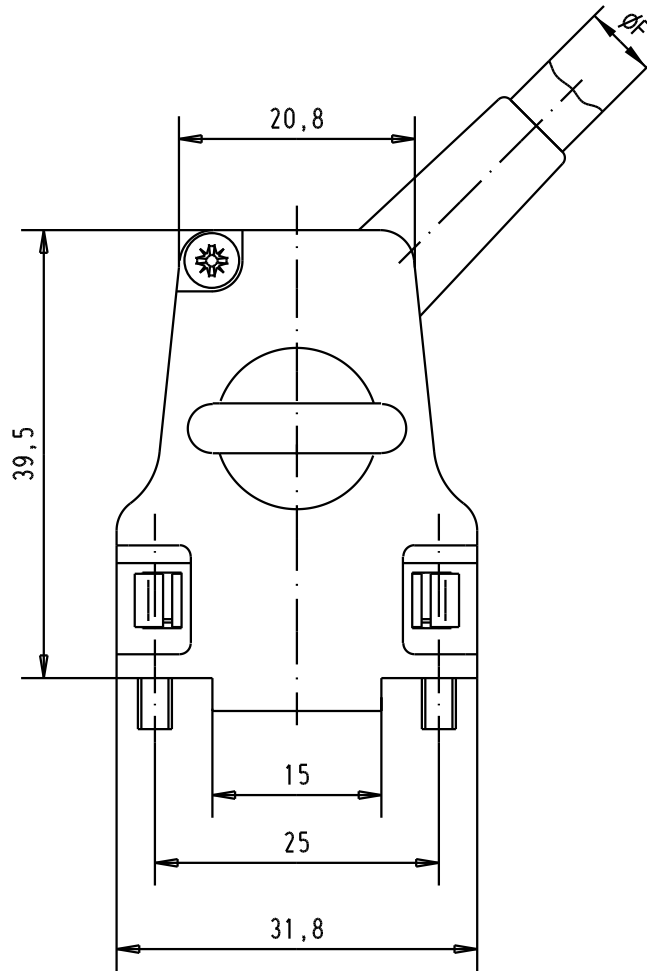
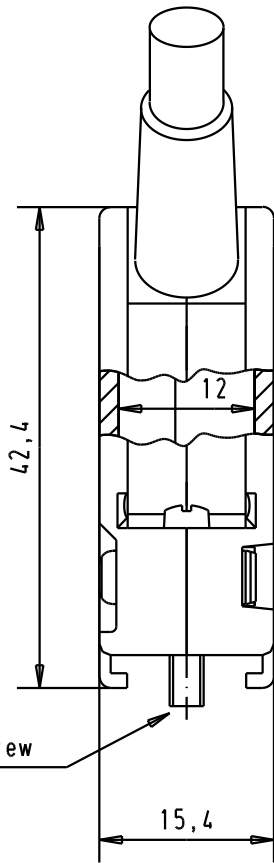
1

D

C

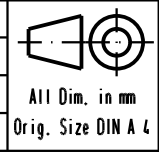
B

A



with rubber bushing: $\varnothing F_{max}=6,5$
 without rubber bushing: $\varnothing F_{min}=3$
 $\varnothing F_{max}=9,5$

	Dat.	Name
Detail.	13/09/05	JMDR
Insp.		
Stand.		



D-Sub, Right angled metal hood
 9 poles

Maßstab/
 Scale
 1.5:1

09 67 009 0335	M3				
09 67 009 0334	4-40 UNC		33096	13/09/05	JMDR
Part number	Jack screw thread		Mod.	Dat.	Name

HARTING EURL
 F-95972 Paris



TB 0967009033X

Blatt/ Page
 2 / 2

Sub.

Данный компонент на территории Российской Федерации

Вы можете приобрести в компании MosChip.

Для оперативного оформления запроса Вам необходимо перейти по данной ссылке:

<http://moschip.ru/get-element>

Вы можете разместить у нас заказ для любого Вашего проекта, будь то серийное производство или разработка единичного прибора.

В нашем ассортименте представлены ведущие мировые производители активных и пассивных электронных компонентов.

Нашей специализацией является поставка электронной компонентной базы двойного назначения, продукции таких производителей как XILINX, Intel (ex.ALTERA), Vicor, Microchip, Texas Instruments, Analog Devices, Mini-Circuits, Amphenol, Glenair.

Сотрудничество с глобальными дистрибьюторами электронных компонентов, предоставляет возможность заказывать и получать с международных складов практически любой перечень компонентов в оптимальные для Вас сроки.

На всех этапах разработки и производства наши партнеры могут получить квалифицированную поддержку опытных инженеров.

Система менеджмента качества компании отвечает требованиям в соответствии с ГОСТ Р ИСО 9001, ГОСТ РВ 0015-002 и ЭС РД 009

Офис по работе с юридическими лицами:

105318, г.Москва, ул.Щербаковская д.3, офис 1107, 1118, ДЦ «Щербаковский»

Телефон: +7 495 668-12-70 (многоканальный)

Факс: +7 495 668-12-70 (доб.304)

E-mail: info@moschip.ru

Skype отдела продаж:

moschip.ru

moschip.ru_4

moschip.ru_6

moschip.ru_9