

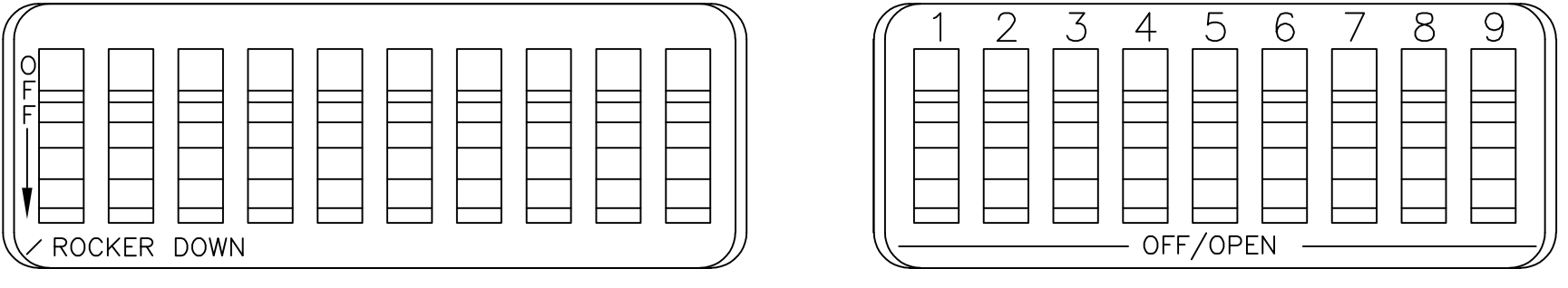
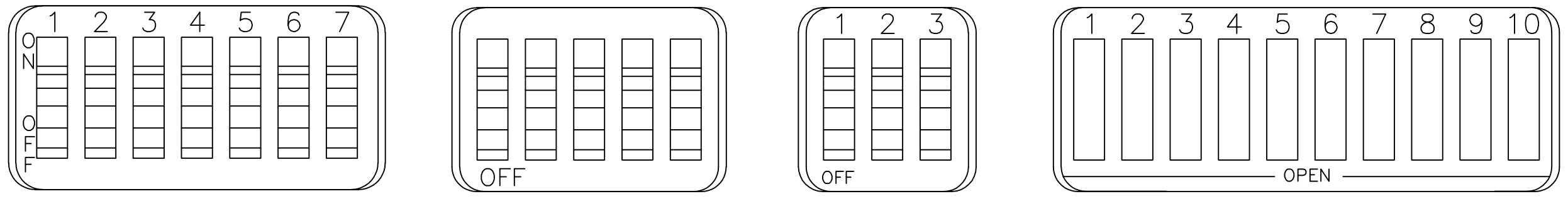
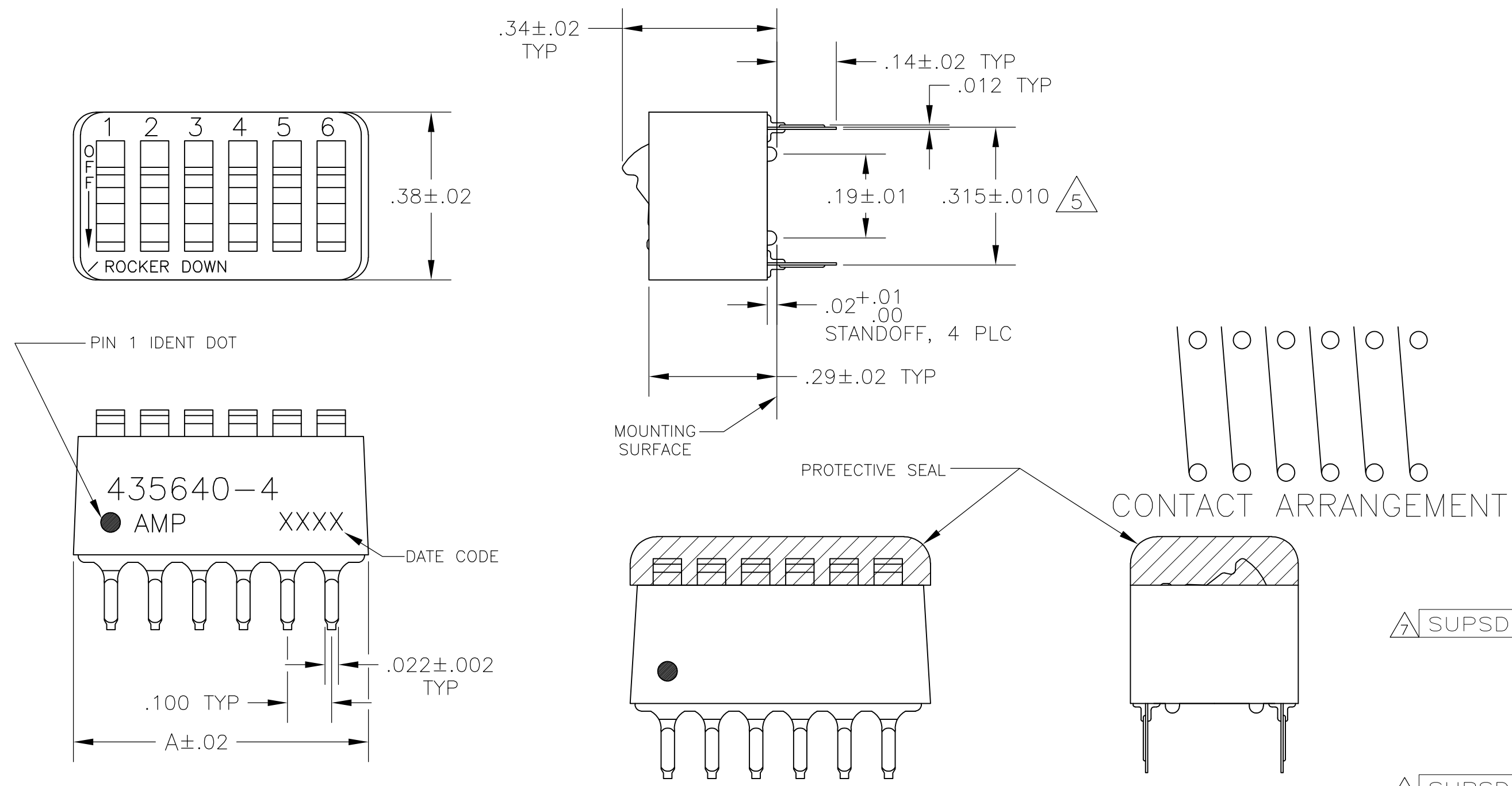
THIS DRAWING IS UNPUBLISHED. RELEASED FOR PUBLICATION
 © COPYRIGHT - By - ALL RIGHTS RESERVED.

LOC		DIST		REVISIONS			
P	LTR	DESCRIPTION	DATE	DWN	APVD		
AD	00	AM3	REVISED PER ECO-11-004587	11MAR11	RK	HMR	

- FOR ADDITIONAL SPECIFICATIONS SEE AMP PRODUCT SPEC 108-7532.
- SWITCH SHOWN IN OPEN POSITION.
- ALL CHARACTERS AND ROCKERS ARE WHITE, HOUSING IS BLUE.
- STAMPING WILL VARY ON 2 AND 3 POSITION SIDES DUE TO SPACE RESTRICTIONS.

- △ .315 DIMENSION APPLIES AT TERMINAL TIPS. TERMINALS ARE .300-.000 AT MOUNTING SURFACE.
- △ STRIPPABLE TRANSPARENT SEAL, SEE FIG 1.

△ OBSOLETE	FIG 6		1.08	10	6-435640-1
			.58	5	6-435640-0
△ OBSOLETE	FIG 7		.48	4	5-435640-9
			.88	8	5-435640-8
			.98	9	5-435640-7
△ OBSOLETE	FIG 5	△ 6	.68	6	5-435640-6
			.58	5	5-435640-5
△ SUPSD BY 5-5435640-4			.48	4	5-435640-4
△ OBSOLETE	FIG 2	△ 6	.88	8	5-435640-3
	FIG 5	△ 6	.88	8	5-435640-2
			1.08	10	5-435640-1
	FIG 3	△ 6	.88	8	5-435640-0
△ SUPSD BY 4-5435640-8			.88	8	4-435640-9
			.58	5	4-435640-8
	NONE		1.08	10	4-435640-7
			1.28	12	4-435640-3
			1.08	10	4-435640-1
			.98	9	4-435640-0
	AS SHOWN	△ 6	.88	8	3-435640-9
			.78	7	3-435640-8
			.68	6	3-435640-7
			.58	5	3-435640-6
			.48	4	3-435640-5
SUPSD BY 3-435668-3			.38	3	3-435640-4
SUPSD BY 2-435668-6 3-1589670-4	FIG 4		.28	2	3-435640-3
	AS SHOWN		1.28	12	3-435640-2
	FIG 4		.38	3	3-435640-0
			.28	2	2-435640-9
△ OBSOLETE	FIG 2		.78	7	2-435640-2
			1.08	10	435640-7
			.98	9	435640-6
			.88	8	435640-5
	AS SHOWN		.68	6	435640-4
			.58	5	435640-3
			.48	4	435640-2
			.78	7	435640-1
	TOP MARKING				
	PROTECTIVE SEAL	A		NO OF POSN	PART NO.



△ OBSOLETE PARTS: OBSOLETE CIS STREAMLINING PER D.RENAUD/D.SINISI

THIS DRAWING IS A CONTROLLED DOCUMENT.		DWN R.TALLEY 15NOV89		
DIMENSIONS: INCHES		CHK R.L.MILLER 06MARGO		
TOLERANCES UNLESS OTHERWISE SPECIFIED:		APVD H.LEITER 06MARGO	NAME	
0 PLC ± - 1 PLC ± - 2 PLC ± - 3 PLC ± .005 4 PLC ± - ANGLES ± -		PRODUCT SPEC	SWITCH ASSY, DIP, TYPE C, 7100 SERIES, SPST, STANDARD	
MATERIAL: HOUSING & ROCKERS; POLYESTER; CONTACTS; COPPER ALLOY		FINISH: CONTACTS; PLATED .000030 MIN GOLD IN CONTACT AREA OVER .000050 MIN NICKEL	APPLICATION SPEC	RESTRICTED TO
		WEIGHT -	SIZE A2	CAGE CODE 00779
		CUSTOMER DRAWING	DRAWING NO C=435640	SCALE 4:1
			SHEET 1 OF 1	REV AM3

Данный компонент на территории Российской Федерации

Вы можете приобрести в компании MosChip.

Для оперативного оформления запроса Вам необходимо перейти по данной ссылке:

<http://moschip.ru/get-element>

Вы можете разместить у нас заказ для любого Вашего проекта, будь то серийное производство или разработка единичного прибора.

В нашем ассортименте представлены ведущие мировые производители активных и пассивных электронных компонентов.

Нашей специализацией является поставка электронной компонентной базы двойного назначения, продукции таких производителей как XILINX, Intel (ex.ALTERA), Vicor, Microchip, Texas Instruments, Analog Devices, Mini-Circuits, Amphenol, Glenair.

Сотрудничество с глобальными дистрибьюторами электронных компонентов, предоставляет возможность заказывать и получать с международных складов практически любой перечень компонентов в оптимальные для Вас сроки.

На всех этапах разработки и производства наши партнеры могут получить квалифицированную поддержку опытных инженеров.

Система менеджмента качества компании отвечает требованиям в соответствии с ГОСТ Р ИСО 9001, ГОСТ РВ 0015-002 и ЭС РД 009

Офис по работе с юридическими лицами:

105318, г.Москва, ул.Щербаковская д.3, офис 1107, 1118, ДЦ «Щербаковский»

Телефон: +7 495 668-12-70 (многоканальный)

Факс: +7 495 668-12-70 (доб.304)

E-mail: info@moschip.ru

Skype отдела продаж:

moschip.ru

moschip.ru_4

moschip.ru_6

moschip.ru_9