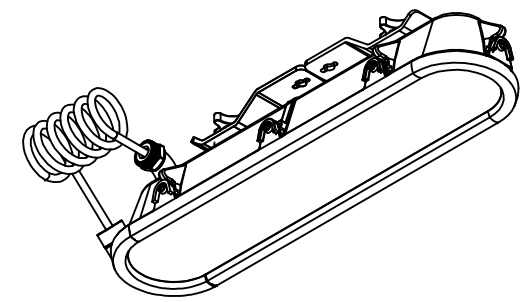
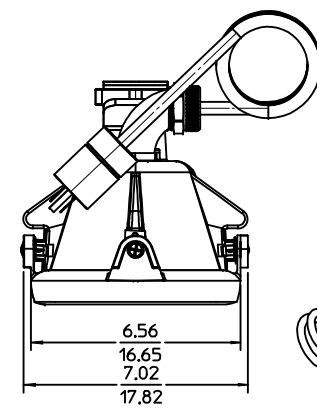
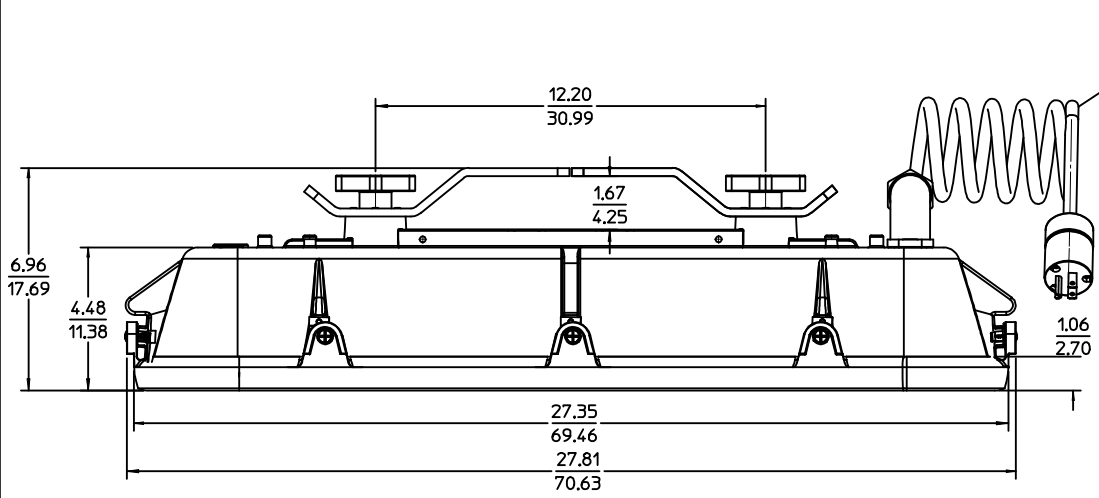


SAP PART #	ENGRNG PART #	DESCRIPTION
1302430001	1075-HZ25A143	25' #14-3 SOOW, 5-15 WTT PLUG/CON.
1302430002	1075-HZ2NK143F	3' #14-3 SOOW FLYING LEADS
1302430003	1075-HZ2NK123F	3' #12-3 SOOW FLYING LEADS
1302430004	DELETED	
1302430005	1075-HZ25B143	X50' #14-3 SOOW, 5-15 WTT PLUG/CON
1302430006	NOT USED	
1302430007	1075-HZ2XA143F	25' #14-3 SOOW, XP PLUG/CON.
1302430008	1075-HZ2XB143F	50' #14-3 SOOW, XP PLUG/CON.
1302430009	1075-HZ2XK123F	3' #12-3 SOOW, XP PLUG/CON.
1302430011	1075-HZ2F003123	3' #12-3 SOOW, FLYING INPUT
1302430013	1075-HZ2X050143	50' #14-3 SOOW, XP PLUG



- NOTES:
1. FIXTURE APPROVED FOR USE IN CLASS I DIVISION II, GROUPS B, C, & D HAZARDOUS LOCATIONS.
  2. TEMPERATURE CODE: TA3 (180 C)
  3. MAXIMUM/MINIMUM AMBIENT TEMPERATES: +40 C, -20 C.
  4. MATERIALS:

- HOUSING-CAST ALUMINUM
- LENS-POLYCARBONATE, WATER CLEAR, .125"
- LENS GASKET-SILICONE, RED
- BALLAST-ELECTRONIC, SUITABLE FOR 2-55 WATT BIAZ LAMPS, RATED 90 C.
- LAMPS- (2) PL-L55/841/B FLUORESCENT.
- LAMP HOLDER-SILICONE, RED.
- REFLECTOR-POLISHED ALUMINUM, ALZAK FINISH.
- 1/4 TURN FASTENERS-(8) CASE HARDENED STEEL BODY ZINC PLATE WITH BLACK CHROMATE & STAINLESS STEEL SPRING.

5. PRODUCT SPECIFICATION- PS-1300243-001

CHANGE CORD TO SOOW EC NO: JFG2013-1372 DRAWN:PSWAGEL 2013/03/01 CHKD:KNEELAN 2013/03/15 APPR:JMURPHY 2013/04/29	DESCRIPTION	QUALITY SYMBOLS	GENERAL TOLERANCES (UNLESS SPECIFIED)	DIMENSION STYLE	SCALE	DESIGN UNITS	THIRD ANGLE PROJECTION													
		$\nabla=0$ $\nabla=0$	<table border="1"> <tr> <th></th> <th>mm</th> <th>INCH</th> </tr> <tr> <td>4 PLACES</td> <td>± .125</td> <td>± .005</td> </tr> <tr> <td>3 PLACES</td> <td>± .125</td> <td>± .006</td> </tr> <tr> <td>2 PLACES</td> <td>± 0.50</td> <td>± .010</td> </tr> <tr> <td>1 PLACE</td> <td>± .125</td> <td>± .010</td> </tr> </table>		mm	INCH	4 PLACES	± .125	± .005	3 PLACES	± .125	± .006	2 PLACES	± 0.50	± .010	1 PLACE	± .125	± .010	IN/MM	1:3
	mm	INCH																		
4 PLACES	± .125	± .005																		
3 PLACES	± .125	± .006																		
2 PLACES	± 0.50	± .010																		
1 PLACE	± .125	± .010																		
REV B	APPROVED BY JP	DATE 10/17/08	DRAWN BY MRK		DATE 10/16/08		TITLE ZONE II SALES DRAWING													
			CHECKED BY		DATE															
DRAFT WHERE APPLICABLE MUST REMAIN WITHIN DIMENSIONS			MATERIAL NO. 1302430001		DOCUMENT NO. SD-130243-001		SHEET NO. 1 OF 1													
THIS DRAWING CONTAINS INFORMATION THAT IS PROPRIETARY TO MOLEX INCORPORATED AND SHOULD NOT BE USED WITHOUT WRITTEN PERMISSION																				

## Данный компонент на территории Российской Федерации

### Вы можете приобрести в компании MosChip.

Для оперативного оформления запроса Вам необходимо перейти по данной ссылке:

<http://moschip.ru/get-element>

Вы можете разместить у нас заказ для любого Вашего проекта, будь то серийное производство или разработка единичного прибора.

В нашем ассортименте представлены ведущие мировые производители активных и пассивных электронных компонентов.

Нашей специализацией является поставка электронной компонентной базы двойного назначения, продукции таких производителей как XILINX, Intel (ex.ALTERA), Vicor, Microchip, Texas Instruments, Analog Devices, Mini-Circuits, Amphenol, Glenair.

Сотрудничество с глобальными дистрибьюторами электронных компонентов, предоставляет возможность заказывать и получать с международных складов практически любой перечень компонентов в оптимальные для Вас сроки.

На всех этапах разработки и производства наши партнеры могут получить квалифицированную поддержку опытных инженеров.

Система менеджмента качества компании отвечает требованиям в соответствии с ГОСТ Р ИСО 9001, ГОСТ РВ 0015-002 и ЭС РД 009

### Офис по работе с юридическими лицами:

105318, г.Москва, ул.Щербаковская д.3, офис 1107, 1118, ДЦ «Щербаковский»

Телефон: +7 495 668-12-70 (многоканальный)

Факс: +7 495 668-12-70 (доб.304)

E-mail: [info@moschip.ru](mailto:info@moschip.ru)

Skype отдела продаж:

moschip.ru

moschip.ru\_4

moschip.ru\_6

moschip.ru\_9