

# SMART GLOW ATO® BLADE FUSE RATED 12V



## Description

The Smart Glow ATO® fuse uses the industry standard Littelfuse ATO® fuse platform with an additional feature—it is designed to glow in the event of an open fuse for easier identification and replacement.

## Time-Current Characteristics

| % of Rating | Opening Time Min / Max (s) |
|-------------|----------------------------|
| 110         | 360,000 s / -              |
| 135         | 0.75 s / 600 s             |
| 200         | 0.15 s / 5 s               |
| 350         | 0.08 s / 0.50 s            |
| 600         | - / 0.10 s                 |

## Ratings

| Part Number    | Current Rating | Housing Color |
|----------------|----------------|---------------|
| 0ATO003_XGLO   | 3 A            |               |
| 0ATO005_XGLO   | 5 A            |               |
| 0ATO007.5_XGLO | 7.5 A          |               |
| 0ATO0010_XGLO  | 10 A           |               |
| 0ATO0015_XGLO  | 15 A           |               |
| 0ATO0020_XGLO  | 20 A           |               |
| 0ATO0025_XGLO  | 25 A           |               |
| 0ATO0030_XGLO  | 30 A           |               |

## Specifications

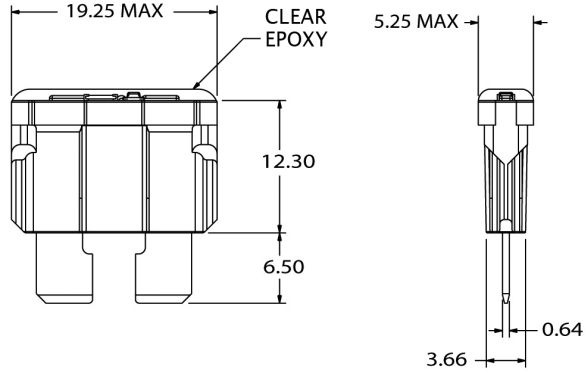
|                              |                       |
|------------------------------|-----------------------|
| Interrupting Rating:         | 1000A @ 14 VDC        |
| Voltage Rating:              | 12 VDC                |
| Operating Temperature Range: | -40°C to +105°C       |
| Terminals:                   | Tin plated Zinc alloy |

## Ordering Information

| Part Number   | Package Size |
|---------------|--------------|
| 0ATOxxx.MXGLO | 1000         |
| 0ATOxxx.HXGLO | 100          |
| 0ATOxxx.VXGLO | 5            |

## Dimensions

Dimensions in mm



## Данный компонент на территории Российской Федерации

### Вы можете приобрести в компании MosChip.

Для оперативного оформления запроса Вам необходимо перейти по данной ссылке:

<http://moschip.ru/get-element>

Вы можете разместить у нас заказ для любого Вашего проекта, будь то серийное производство или разработка единичного прибора.

В нашем ассортименте представлены ведущие мировые производители активных и пассивных электронных компонентов.

Нашей специализацией является поставка электронной компонентной базы двойного назначения, продукции таких производителей как XILINX, Intel (ex.ALTERA), Vicor, Microchip, Texas Instruments, Analog Devices, Mini-Circuits, Amphenol, Glenair.

Сотрудничество с глобальными дистрибьюторами электронных компонентов, предоставляет возможность заказывать и получать с международных складов практически любой перечень компонентов в оптимальные для Вас сроки.

На всех этапах разработки и производства наши партнеры могут получить квалифицированную поддержку опытных инженеров.

Система менеджмента качества компании отвечает требованиям в соответствии с ГОСТ Р ИСО 9001, ГОСТ РВ 0015-002 и ЭС РД 009

### Офис по работе с юридическими лицами:

105318, г.Москва, ул.Щербаковская д.3, офис 1107, 1118, ДЦ «Щербаковский»

Телефон: +7 495 668-12-70 (многоканальный)

Факс: +7 495 668-12-70 (доб.304)

E-mail: [info@moschip.ru](mailto:info@moschip.ru)

Skype отдела продаж:

moschip.ru

moschip.ru\_4

moschip.ru\_6

moschip.ru\_9