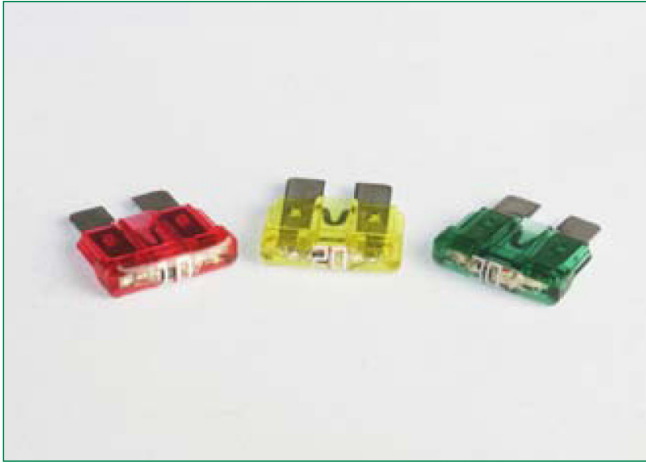


SMART GLOW ATO® BLADE FUSE RATED 12V



Description

The Smart Glow ATO® fuse uses the industry standard Littelfuse ATO® fuse platform with an additional feature—It is designed to glow in the event of an open fuse for easier identification and replacement.

Time-Current Characteristics

% of Rating	Opening Time Min / Max (s)
110	360,000 s / -
135	0.75 s / 600 s
200	0.15 s / 5 s
350	0.08 s / 0.50 s
600	- / 0.10 s

Ratings

Part Number	Current Rating	Housing Color
0ATO003_XGLO	3 A	
0ATO005_XGLO	5 A	
0ATO007.5_XGLO	7.5 A	
0ATO0010_XGLO	10 A	
0ATO0015_XGLO	15 A	
0ATO0020_XGLO	20 A	
0ATO0025_XGLO	25 A	
0ATO0030_XGLO	30 A	

Specifications

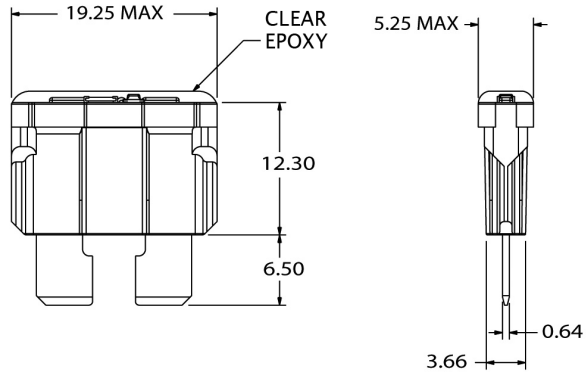
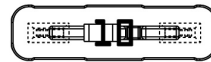
Interrupting Rating:	1000A @ 14 VDC
Voltage Rating:	12 VDC
Operating Temperature Range:	-40°C to +105°C
Terminals:	Tin plated Zinc alloy

Ordering Information

Part Number	Package Size
0ATOxxx.MXGLO	1000
0ATOxxx.HXGLO	100
0ATOxxx.VXGLO	5

Dimensions

Dimensions in mm



Данный компонент на территории Российской Федерации

Вы можете приобрести в компании MosChip.

Для оперативного оформления запроса Вам необходимо перейти по данной ссылке:

<http://moschip.ru/get-element>

Вы можете разместить у нас заказ для любого Вашего проекта, будь то серийное производство или разработка единичного прибора.

В нашем ассортименте представлены ведущие мировые производители активных и пассивных электронных компонентов.

Нашей специализацией является поставка электронной компонентной базы двойного назначения, продукции таких производителей как XILINX, Intel (ex.ALTERA), Vicor, Microchip, Texas Instruments, Analog Devices, Mini-Circuits, Amphenol, Glenair.

Сотрудничество с глобальными дистрибьюторами электронных компонентов, предоставляет возможность заказывать и получать с международных складов практически любой перечень компонентов в оптимальные для Вас сроки.

На всех этапах разработки и производства наши партнеры могут получить квалифицированную поддержку опытных инженеров.

Система менеджмента качества компании отвечает требованиям в соответствии с ГОСТ Р ИСО 9001, ГОСТ РВ 0015-002 и ЭС РД 009

Офис по работе с юридическими лицами:

105318, г.Москва, ул.Щербаковская д.3, офис 1107, 1118, ДЦ «Щербаковский»

Телефон: +7 495 668-12-70 (многоканальный)

Факс: +7 495 668-12-70 (доб.304)

E-mail: info@moschip.ru

Skype отдела продаж:

moschip.ru

moschip.ru_4

moschip.ru_6

moschip.ru_9