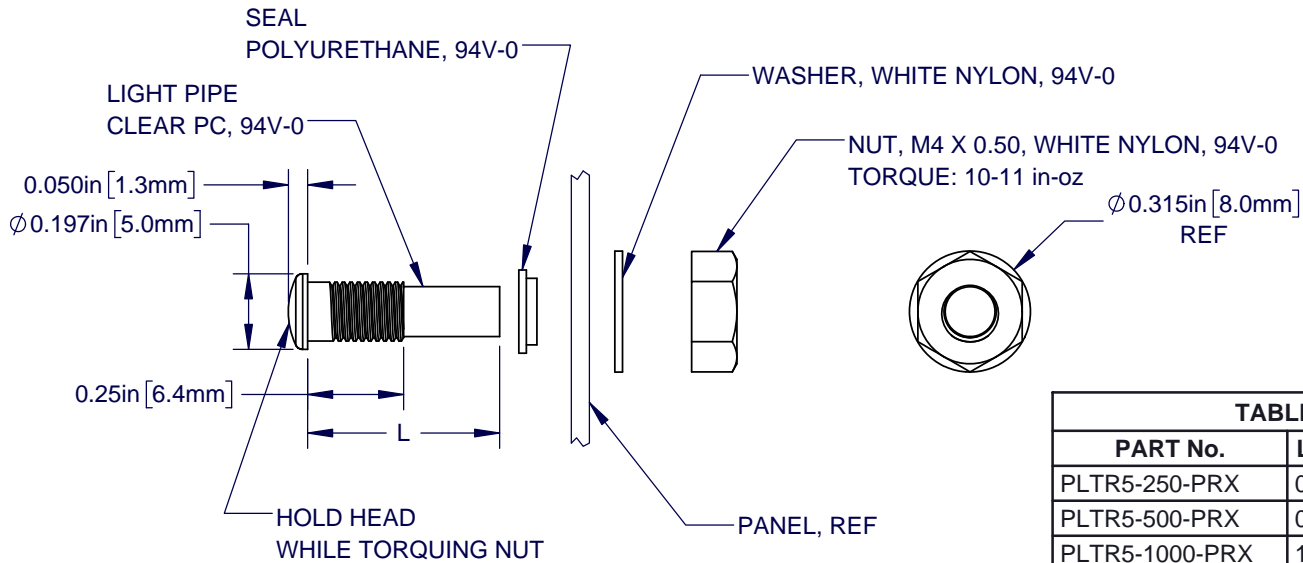


NOTES:

1. ALL ITEMS SHIPPED NON-ASSEMBLED.
2. SEALED TO IP67 RATING.

| REV. | DESCRIPTION | DATE | APPROVED |
|------|---------------------|--------|----------|
| B | Engineering Release | 4/4/17 | J.C. |
| | | | |
| | | | |
| | | | |

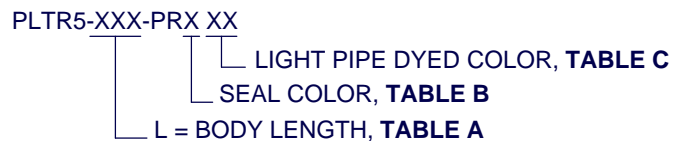


| TABLE A | |
|----------------|-----------------|
| PART No. | L = BODY LENGTH |
| PLTR5-250-PRX | 0.250 (6.4mm) |
| PLTR5-500-PRX | 0.500 (12.7mm) |
| PLTR5-1000-PRX | 1.000 (25.4mm) |
| PLTR5-1500-PRX | 1.500 (38.1mm) |
| PLTR5-2000-PRX | 2.000 (50.8mm) |
| PLTR5-2500-PRX | 2.500 (63.5mm) |
| PLTR5-3000-PRX | 3.000 (76.2mm) |
| PLTR5-8MM-PRX | 8mm (0.315") |
| PLTR5-16MM-PRX | 16mm (0.630") |
| PLTR5-24MM-PRX | 24mm (0.945") |
| PLTR5-32MM-PRX | 32mm (1.260") |
| PLTR5-40MM-PRX | 40mm (1.575") |
| PLTR5-48MM-PRX | 48mm (1.890") |
| PLTR5-56MM-PRX | 56mm (2.205") |
| PLTR5-64MM-PRX | 64mm (2.520") |
| PLTR5-72MM-PRX | 72mm (2.835") |

| TABLE B (SEAL) | |
|----------------|------|
| COLOR | CODE |
| BLACK | 1 |
| WHITE | 2 |

| TABLE C (DYE) | |
|---------------|-------|
| COLOR | CODE |
| BLUE | BE |
| BLACK | BK |
| GREEN | GN |
| GRAY | GY |
| RED | RD |
| YELLOW | YW |
| NONE | BLANK |

PART NUMBER CONFIGURATION



| | | | |
|---|--------------|--|----------------|
| STANDARD TOLERANCE (UNLESS OTHERWISE SPECIFIED) | | 4 THOMAS, IRVINE, CA. 92618 TEL: (949) 951-8808 FAX: (949) 951-3974 | |
| DECIMALS | ANGULAR | | |
| .X ± .1 | X° ± 1° | TITLE: LIGHT PIPE, 5mm, IP67 PART NO: PLTR5-XXX-PRX REVISION: B | |
| .XX ± .01 | | | |
| .XXX ± .005 | | | |
| DESIGNED: TD. NGUYEN | DATE: 4/4/17 | CAGE CODE: 32559 | SHEET # 1 OF 1 |
| CHECKED: J. CHIANG | DATE: 4/4/17 | CAD GENERATED DOCUMENT, DO NOT MEASURE DRAWING | |

Данный компонент на территории Российской Федерации

Вы можете приобрести в компании MosChip.

Для оперативного оформления запроса Вам необходимо перейти по данной ссылке:

<http://moschip.ru/get-element>

Вы можете разместить у нас заказ для любого Вашего проекта, будь то серийное производство или разработка единичного прибора.

В нашем ассортименте представлены ведущие мировые производители активных и пассивных электронных компонентов.

Нашей специализацией является поставка электронной компонентной базы двойного назначения, продукции таких производителей как XILINX, Intel (ex.ALTERA), Vicor, Microchip, Texas Instruments, Analog Devices, Mini-Circuits, Amphenol, Glenair.

Сотрудничество с глобальными дистрибьюторами электронных компонентов, предоставляет возможность заказывать и получать с международных складов практически любой перечень компонентов в оптимальные для Вас сроки.

На всех этапах разработки и производства наши партнеры могут получить квалифицированную поддержку опытных инженеров.

Система менеджмента качества компании отвечает требованиям в соответствии с ГОСТ Р ИСО 9001, ГОСТ РВ 0015-002 и ЭС РД 009

Офис по работе с юридическими лицами:

105318, г.Москва, ул.Щербаковская д.3, офис 1107, 1118, ДЦ «Щербаковский»

Телефон: +7 495 668-12-70 (многоканальный)

Факс: +7 495 668-12-70 (доб.304)

E-mail: info@moschip.ru

Skype отдела продаж:

moschip.ru

moschip.ru_4

moschip.ru_6

moschip.ru_9