

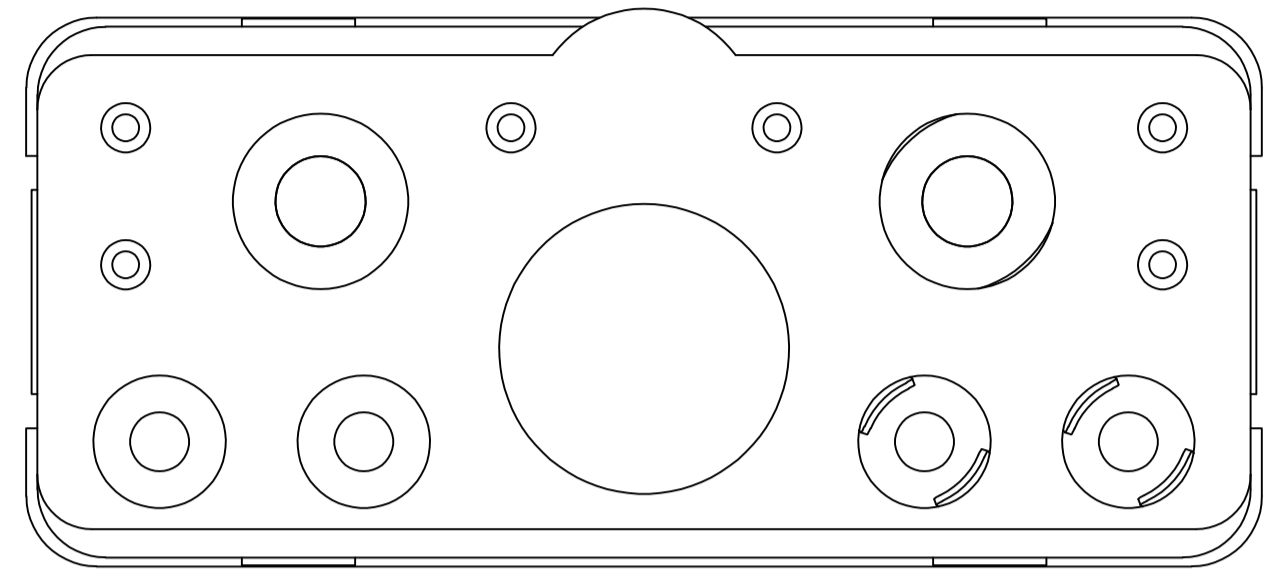
LOC		DIST		REVISIONS			
DF	00	REV	DATE	BY	CHKD	APVD	
0		CONVERTED RADIALL DWG TO TYCO ACAD DWG	11/03				
1		REVISED	22APR10	RF	JM		

1 FRONT & REAR INSULATORS: THERMOSET PER ASTM D5948  
 CONTACT RETENTION CLIPS: COPPER ALLOY PER ASTM B 194  
 REAR GROMMET: FLUOROSILICONE ELASTOMER PER MIL-R-25988B, EXCEPT 4.6.6.1

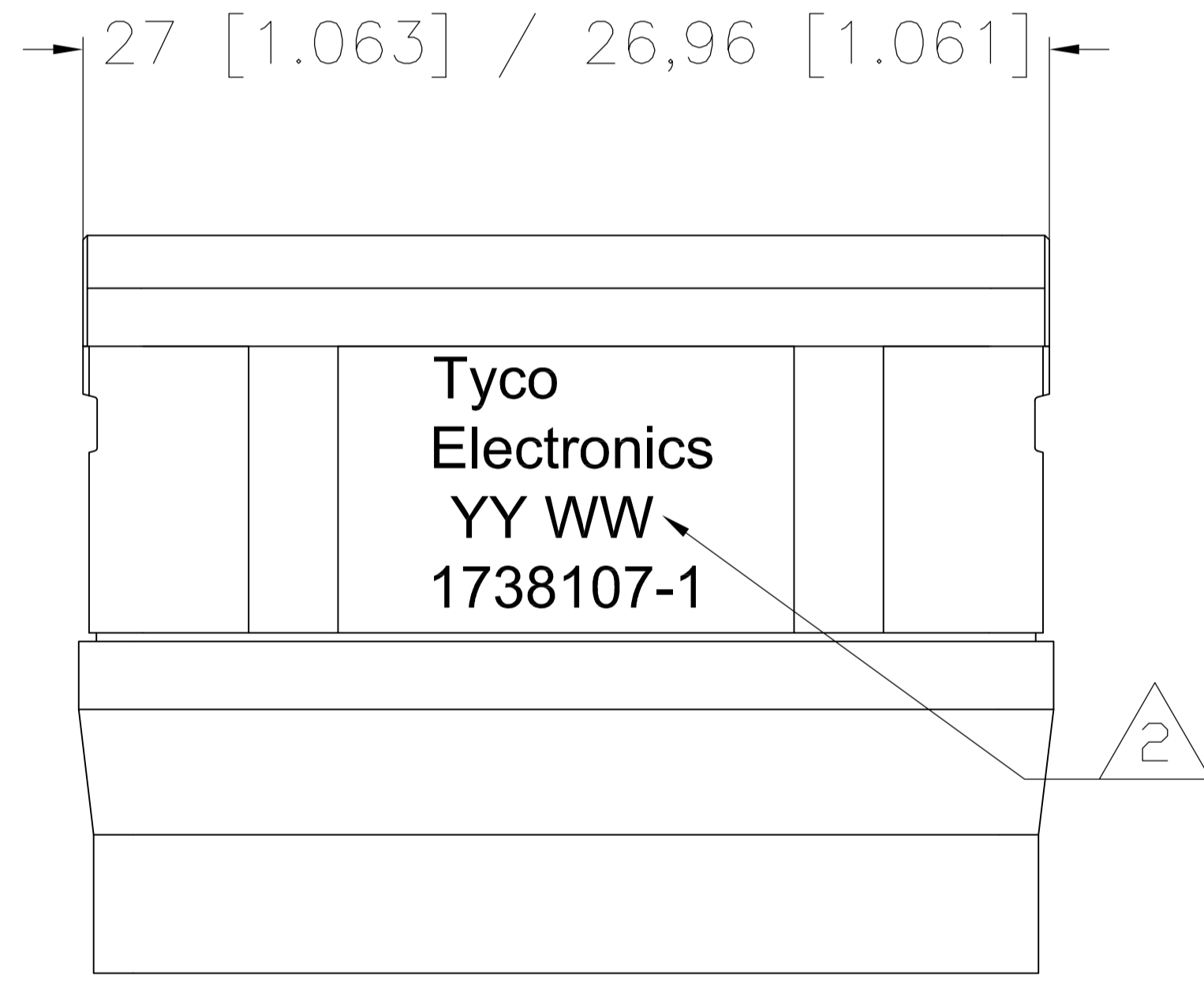
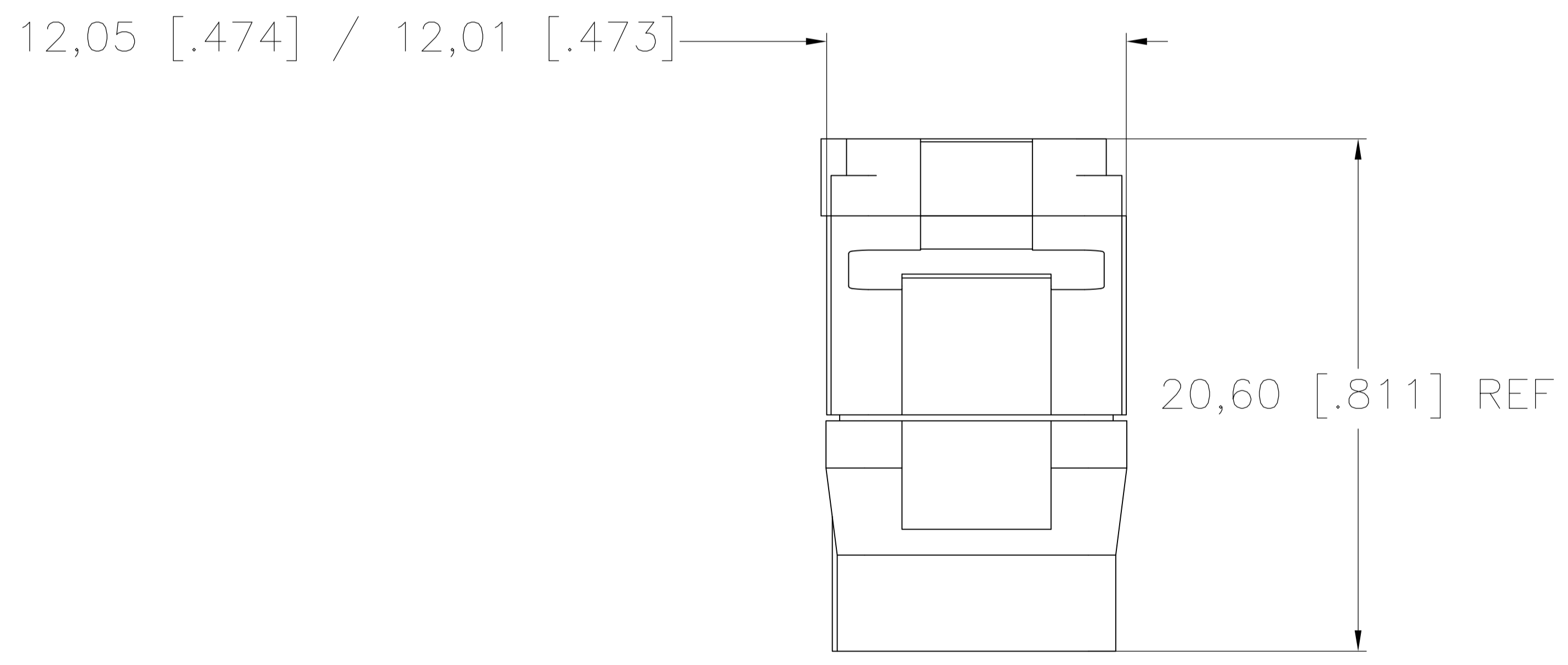
2 DATE CODE: YEAR & WEEK (YY WW)

3. DESCRIPTIVE PART NUMBER: GPRBH13C1PA  
 THIS INSERT CONTAINS:  
 6 CAVITIES FOR SIZE 20 PIN CONTACTS  
 4 CAVITIES FOR SIZE 16 PIN CONTACTS  
 6 CAVITIES FOR SIZE 20 PIN CONTACTS  
 1 CAVITY FOR SIZE 5 PIN CONTACTS

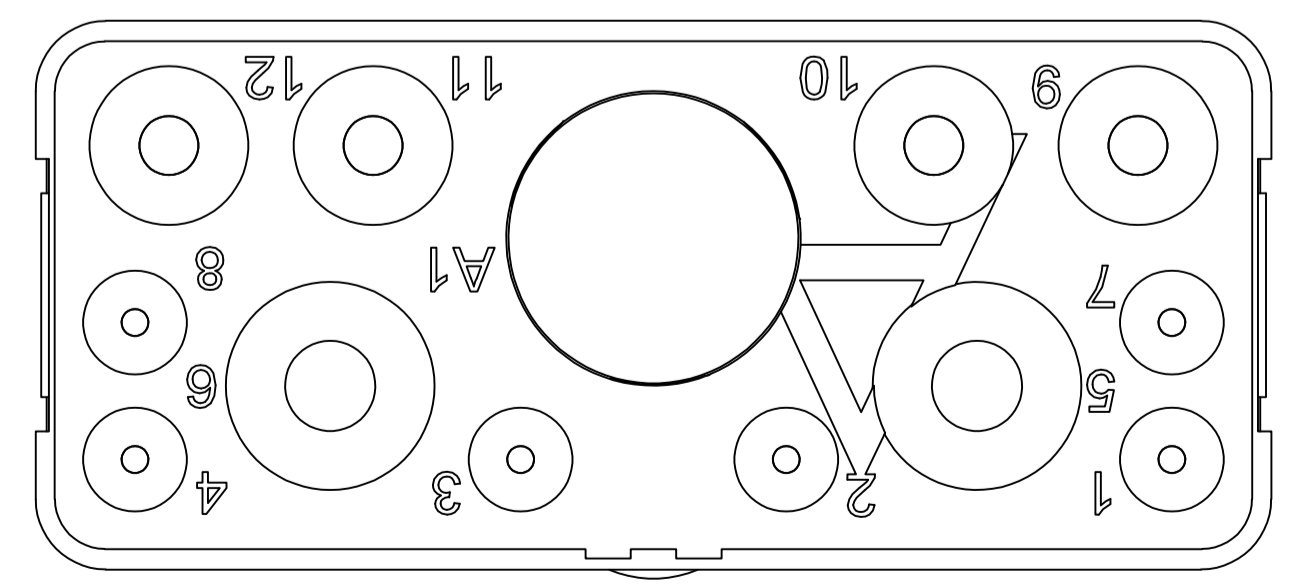
4. THIS PRODUCT IS SOLD BY TYCO ELECTRONICS  
 UNDER A LICENSE FROM RADIALL SA.



MATING FACE



THIS PRINT IS  
**PRELIMINARY**  
 UNQUALIFIED PRODUCT  
 CONTACT PRODUCT ENGINEERING  
 BEFORE USING THIS PRINT



1738107-1  
 PART NUMBER

THIS DRAWING IS A CONTROLLED DOCUMENT.		REV	NOV03	Tyco Electronics Corporation Harrisburg, PA 17105-3608	
DIMENSIONS: mm [INCHES]		PLC	NOV03	<b>PRELIMINARY</b>	
TOLERANCES UNLESS OTHERWISE SPECIFIED:		1 PLC	NOV03	GPR-B PIN INSERT	
0 PLC ± -		2 PLC ± ± 0.05 [0.02]	NOV03	CLASS H	
1 PLC ± ± -		3 PLC ± ± -	NOV03	CONTACT ARRANGEMENT 13C1 KEY A	
2 PLC ± ± -		4 PLC ± ± -	NOV03	RESTRICTED TO	
3 PLC ± ± -		ANGLES ± ± -	NOV03	SIZE CAGE CODE DRAWING NO	
MATERIAL		FINISH	NOV03	A1 00779 C=1738107	
1			NOV03	WEIGHT	
CUSTOMER DRAWING		SCALE	NOV03	2:1 SHEET 1 OF 1 REV 1	

## Данный компонент на территории Российской Федерации

### Вы можете приобрести в компании MosChip.

Для оперативного оформления запроса Вам необходимо перейти по данной ссылке:

<http://moschip.ru/get-element>

Вы можете разместить у нас заказ для любого Вашего проекта, будь то серийное производство или разработка единичного прибора.

В нашем ассортименте представлены ведущие мировые производители активных и пассивных электронных компонентов.

Нашей специализацией является поставка электронной компонентной базы двойного назначения, продукции таких производителей как XILINX, Intel (ex.ALTERA), Vicor, Microchip, Texas Instruments, Analog Devices, Mini-Circuits, Amphenol, Glenair.

Сотрудничество с глобальными дистрибьюторами электронных компонентов, предоставляет возможность заказывать и получать с международных складов практически любой перечень компонентов в оптимальные для Вас сроки.

На всех этапах разработки и производства наши партнеры могут получить квалифицированную поддержку опытных инженеров.

Система менеджмента качества компании отвечает требованиям в соответствии с ГОСТ Р ИСО 9001, ГОСТ РВ 0015-002 и ЭС РД 009

### Офис по работе с юридическими лицами:

105318, г.Москва, ул.Щербаковская д.3, офис 1107, 1118, ДЦ «Щербаковский»

Телефон: +7 495 668-12-70 (многоканальный)

Факс: +7 495 668-12-70 (доб.304)

E-mail: [info@moschip.ru](mailto:info@moschip.ru)

Skype отдела продаж:

moschip.ru

moschip.ru\_4

moschip.ru\_6

moschip.ru\_9