

# Amphenol

## Advanced Sensors

THERMISTOR SPECIFICATION NTC THERMISTOR TYPE: RL1009-5820-97-S53	Originated by: N Schaffner THM Ref. No. 41717300	PAGE 1 of 1 DATE: 09/29/2017
CUSTOMER:	CUSTOMER SPECIFICATION No.	

DESCRIPTION: Radial Leaded Epoxy Coated NTC Thermistor

ELECTRICAL SPECIFICATION

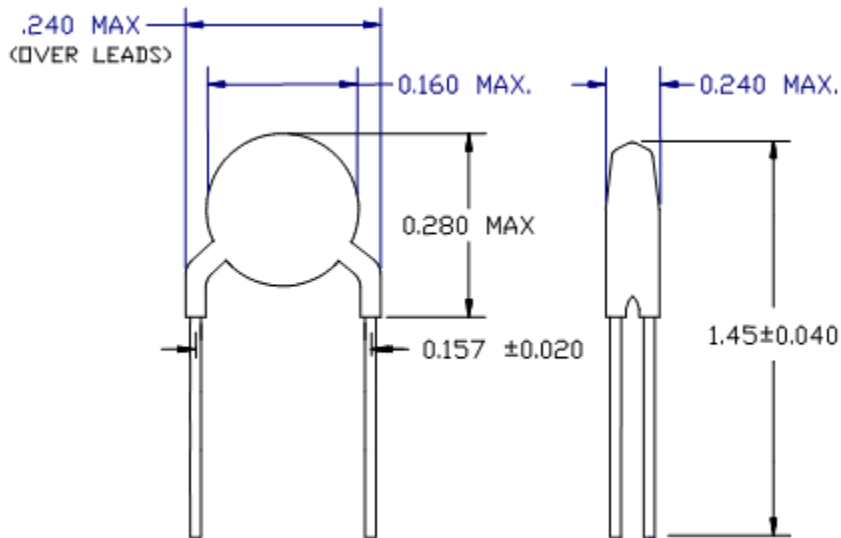
Resistance specification:

- 336,600  $\Omega \pm 13.4\%$  AT -40°C
- 10,000  $\Omega \pm 8.8\%$  AT 25°C
- 1750  $\Omega \pm 6.86\%$  AT 70°C
- 390.0  $\Omega \pm 5.13\%$  AT 120°C
- 342.0  $\Omega \pm 4.97\%$  AT 125°C
- 185.0  $\Omega \pm 4.32\%$  AT 150°C

Material System: D9.7A  
 $\beta$  value 25/85: 3972  
 Dissipation constant: 3.0 mW/°C  
 Thermal Time Constant: 10 sec. still air  
 Temperature Range: -50°C to 150°C

OUTLINE DRAWING

Dimensions are in Inches  
 (Not to scale)



## Данный компонент на территории Российской Федерации

### Вы можете приобрести в компании MosChip.

Для оперативного оформления запроса Вам необходимо перейти по данной ссылке:

<http://moschip.ru/get-element>

Вы можете разместить у нас заказ для любого Вашего проекта, будь то серийное производство или разработка единичного прибора.

В нашем ассортименте представлены ведущие мировые производители активных и пассивных электронных компонентов.

Нашей специализацией является поставка электронной компонентной базы двойного назначения, продукции таких производителей как XILINX, Intel (ex.ALTERA), Vicor, Microchip, Texas Instruments, Analog Devices, Mini-Circuits, Amphenol, Glenair.

Сотрудничество с глобальными дистрибьюторами электронных компонентов, предоставляет возможность заказывать и получать с международных складов практически любой перечень компонентов в оптимальные для Вас сроки.

На всех этапах разработки и производства наши партнеры могут получить квалифицированную поддержку опытных инженеров.

Система менеджмента качества компании отвечает требованиям в соответствии с ГОСТ Р ИСО 9001, ГОСТ РВ 0015-002 и ЭС РД 009

### Офис по работе с юридическими лицами:

105318, г.Москва, ул.Щербаковская д.3, офис 1107, 1118, ДЦ «Щербаковский»

Телефон: +7 495 668-12-70 (многоканальный)

Факс: +7 495 668-12-70 (доб.304)

E-mail: [info@moschip.ru](mailto:info@moschip.ru)

Skype отдела продаж:

moschip.ru

moschip.ru\_4

moschip.ru\_6

moschip.ru\_9