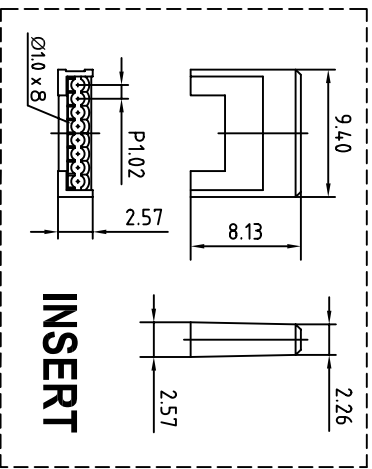
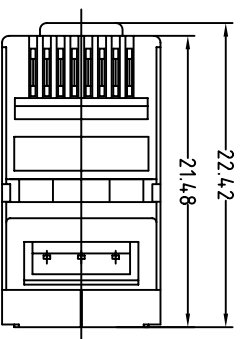
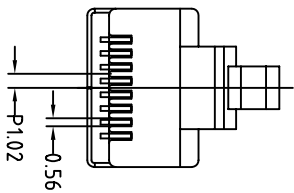
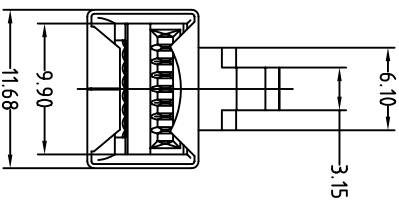
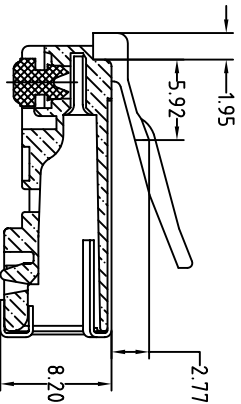
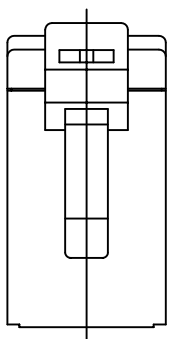


used for:



**INSERT**

**Notes:**

**1. Electrical Specifications:**

- Meets TIA/EIA-606-B.2 and IEC60603-7-3 Specifications
- Contact Resistance: 20 mOhm max.
- Termination Resistance: 35 mOhm max.
- Insulation Resistance: 500 MOhm min @ 100V DC
- Current Rating 1.5A max @ 25°C
- DWV: 1000V DC/60s Contact to Contact
- 1500V DC/60s Contact to Metal Shell
- Operation Temperature: -40°C to +125°C.

**2. Material and Finish:**

- ⓑ Housing: Polycarbonate, UL94 V-0, Color: Transparency
- Shell: Copper Alloy with 50u" min Nickel Plating
- Contact: Phosphor Bronze.
- Contact Finish: 50u" Au min over 50u" min Nickel

**3. Suitable for AWG24 - 26 Stranded and Solid Wires**

**4. Cable Tensile Strength: 7.7kg**

**5. RoHS compliant**



THIS DRAWING MAY NOT BE COPIED OR REPRODUCED IN ANY WAY, AND MAY NOT BE PASSED ON TO A THIRD PARTY WITHOUT WRITTEN PERMISSION. OWNERSHIP AND COPYRIGHT OF CONEC CORPORATION

**DO NOT ALTER CAD DRAWING BY HAND**

tolerance  
unless otherwise specified tolerance shall be as follow  
Decimal: X .0125  
XX .015  
Angles: .3°

rev	a	b	origin	date	name
			May/15/07		Vincent Ke

finish  
Dim. in mm

2006	date	name
draw: Vincent Ke		
appd: J. Chaudry		
norm		

scale:  
material: SEE NOTES

title:  
Shielded Cat. 5e RJ45 Plug with one Insert  
with 2 prongs pin for both stranded & solid wires  
RoHS compliant



drawing no.:	AutocAD 2005	DIN
part no.:	39K1A270	A3
	391J00039X	Sheet
		1/1

## Данный компонент на территории Российской Федерации

### Вы можете приобрести в компании MosChip.

Для оперативного оформления запроса Вам необходимо перейти по данной ссылке:

<http://moschip.ru/get-element>

Вы можете разместить у нас заказ для любого Вашего проекта, будь то серийное производство или разработка единичного прибора.

В нашем ассортименте представлены ведущие мировые производители активных и пассивных электронных компонентов.

Нашей специализацией является поставка электронной компонентной базы двойного назначения, продукции таких производителей как XILINX, Intel (ex.ALTERA), Vicor, Microchip, Texas Instruments, Analog Devices, Mini-Circuits, Amphenol, Glenair.

Сотрудничество с глобальными дистрибьюторами электронных компонентов, предоставляет возможность заказывать и получать с международных складов практически любой перечень компонентов в оптимальные для Вас сроки.

На всех этапах разработки и производства наши партнеры могут получить квалифицированную поддержку опытных инженеров.

Система менеджмента качества компании отвечает требованиям в соответствии с ГОСТ Р ИСО 9001, ГОСТ РВ 0015-002 и ЭС РД 009

### Офис по работе с юридическими лицами:

105318, г.Москва, ул.Щербаковская д.3, офис 1107, 1118, ДЦ «Щербаковский»

Телефон: +7 495 668-12-70 (многоканальный)

Факс: +7 495 668-12-70 (доб.304)

E-mail: [info@moschip.ru](mailto:info@moschip.ru)

Skype отдела продаж:

moschip.ru

moschip.ru\_4

moschip.ru\_6

moschip.ru\_9