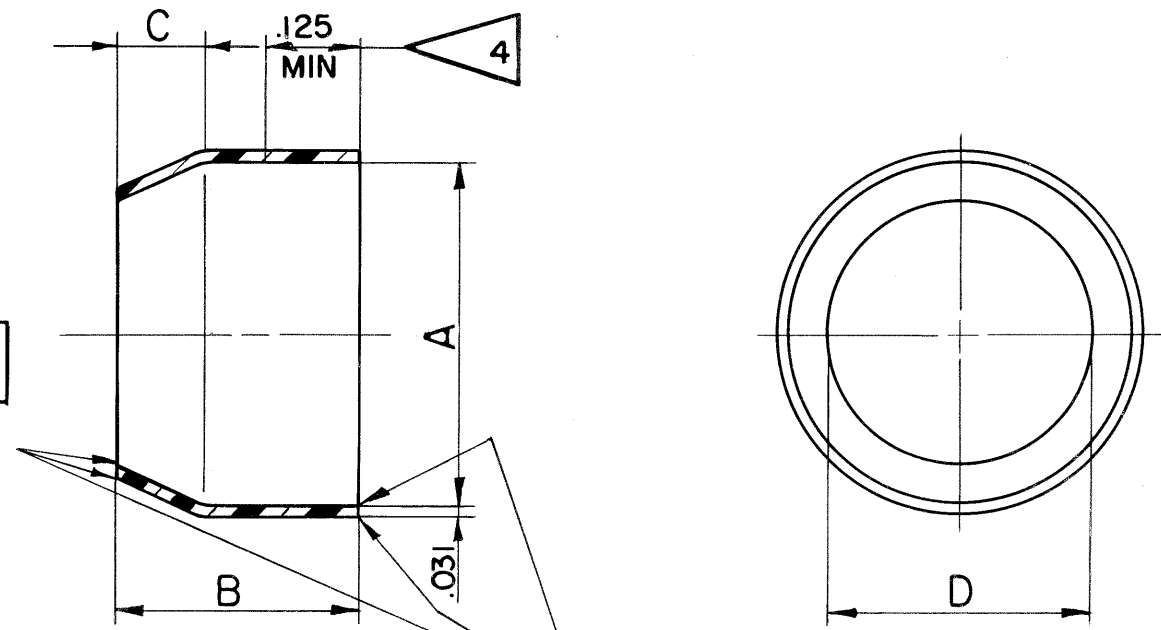


| PART NUMBER | DIMENSIONS | | | | RELEASE | COMMENT | WT-LB |
|---------------|-------------------------|------|------|-------|------------|-----------|-----------------------------|
| | A DIA +.000 -.010 | B | C | D DIA | | | |
| 10-117913 - 6 | .392 | .484 | .234 | .202 | 32032-13 | 22446-244 | |
| - 8 | .516 | | | .327 | | | |
| -10 | .642 | | | .444 | | | |
| -12 | .766 | | | .558 | | | |
| -14 | .892 | | | .683 | | | |
| -16 | 1.018 | | | .808 | | | |
| -18 | 1.142 | | | .909 | | | |
| -20 | 1.268 | .578 | | 1.034 | 31525-299 | 22446-333 | |
| -22 | 1.392 | .578 | | 1.159 | | | |
| -24 | 1.518 | .578 | | 1.284 | 33524-638 | 22697-15 | |
| -28 | 1.642 | .578 | | 1.409 | 47524-1098 | | INACTIVATED SUPSD BY -26 |
| -26 | 1.642 | .578 | .234 | 1.409 | 47525-680 | | |

10-117913

| REL | 32032-13 | WAS | DATE | D'MAN | APPD. |
|-----|------------|---|----------|----------|--------------------|
| 1 | 31525-299 | REDRAWN, SAME SIZE; ADD 8 REL -20, -22 & DATA | 5-17-56 | NOREIKA | <i>[Signature]</i> |
| 2 | 33524-573 | ADD -24 & DATA | 6-9-58 | A. NILES | <i>[Signature]</i> |
| 3 | 33524-638 | REL -24 | 8-25-58 | COOPER | <i>[Signature]</i> |
| 4 | 36878-1 | ADD .125 MIN; NOTE 4. | 5-30-60 | RICKS | <i>[Signature]</i> |
| A1 | 42525-948 | (MFG); ADD. -28 & DATA | 9-15-64 | Randall | <i>[Signature]</i> |
| A2 | 47524-1098 | REL -28 | 5-16-67 | CARR | <i>[Signature]</i> |
| A3 | 47525-680 | ADD. 8 REL -26; INACTIVATED -28, SUPSD BY -26 | 6-12-67 | Randall | <i>[Signature]</i> |
| B | 21248-1 | (CL II) ADDED NOTE 5 | 11-11-88 | SHERRER | <i>[Signature]</i> |
| C | 26178 | (CL II) REM NOTE 5 | 5-14-92 | ELLIOTT | <i>[Signature]</i> |



PART NUMBER USAGE RE-SELECTED TO ELECTRICAL CONNECTOR DESIGN GROUP

4. TOLERANCE OF A DIAMETER TO BE APPLICABLE FOR INDICATED LENGTH.
 3. PARTS TO BE TRANSPARENT TO TRANSLUCENT.
 2. E. I. DUPONT DE NEMOURS & CO, INC ZYTEL 101.
 1. ENGINEERING SOURCE APPROVAL REQUIRED.
- NOTES: REF SYMBOL ◁

| | | | | | | | |
|---|---------------|---|--|---------|--|--|----------------------------|
| MATERIAL SPEC. NYLON SEE NOTES 1 & 2 | PROCESS SPEC. | SCINTILLA MAGNETO DIVISION BENDIX AVIATION CORPORATION SIDNEY, N. Y., U.S.A. | | | | TOLERANCES UNLESS OTHERWISE SPECIFIED FRACTIONS ± 1/32 DECIMALS ± .010 ANGLES ± 3° CONCENTRICITY .015 FIR. BREAK SHARP EDGES .010-.000 SQUAREDNESS .010 PER INCH OF LENGTH MACHINED SURFACES MUST BE FLAT AND PARALLEL WITHIN THE TOLERANCE OF THE APPLICABLE DIMENSION AND SMOOTH WITHIN 200 MICRO-INCHES RMS. | |
| HEAT TREAT SPEC. | FINISH SPEC. | NAME END BELL, POTTING, ELECTRICAL CONNECTOR, TYPE PC() | | | | NEXT ASSEMBLY 10-105606 THRU 10-105650 | WEIGHT - LBS SEE WT COL |
| | | # D'MAN CHECKER MAT. ST'DS CH. D'MAN APPROVED SCALE | | | | SUPERSEDES 10-101913 AND IS NOT INTERCHANGEABLE | |
| | | HAYES <i>[Signature]</i> CP <i>[Signature]</i> Reed <i>[Signature]</i> NONE | | | | SUPERSEDED BY 10-117913 | |
| TOOL ACC. | | COM. REC 22446-244 | | 5-10-56 | | REF. 10-36298 TAB. | |

Данный компонент на территории Российской Федерации

Вы можете приобрести в компании MosChip.

Для оперативного оформления запроса Вам необходимо перейти по данной ссылке:

<http://moschip.ru/get-element>

Вы можете разместить у нас заказ для любого Вашего проекта, будь то серийное производство или разработка единичного прибора.

В нашем ассортименте представлены ведущие мировые производители активных и пассивных электронных компонентов.

Нашей специализацией является поставка электронной компонентной базы двойного назначения, продукции таких производителей как XILINX, Intel (ex.ALTERA), Vicor, Microchip, Texas Instruments, Analog Devices, Mini-Circuits, Amphenol, Glenair.

Сотрудничество с глобальными дистрибьюторами электронных компонентов, предоставляет возможность заказывать и получать с международных складов практически любой перечень компонентов в оптимальные для Вас сроки.

На всех этапах разработки и производства наши партнеры могут получить квалифицированную поддержку опытных инженеров.

Система менеджмента качества компании отвечает требованиям в соответствии с ГОСТ Р ИСО 9001, ГОСТ РВ 0015-002 и ЭС РД 009

Офис по работе с юридическими лицами:

105318, г.Москва, ул.Щербаковская д.3, офис 1107, 1118, ДЦ «Щербаковский»

Телефон: +7 495 668-12-70 (многоканальный)

Факс: +7 495 668-12-70 (доб.304)

E-mail: info@moschip.ru

Skype отдела продаж:

moschip.ru

moschip.ru_4

moschip.ru_6

moschip.ru_9