

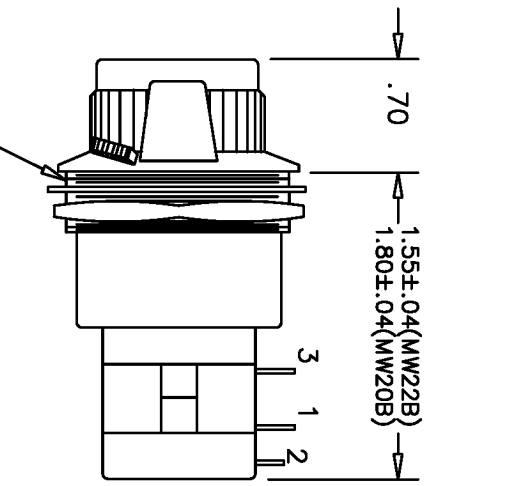
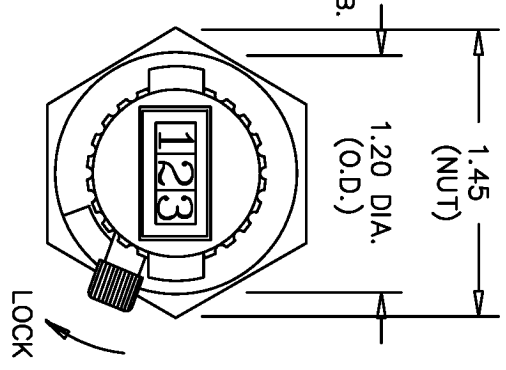
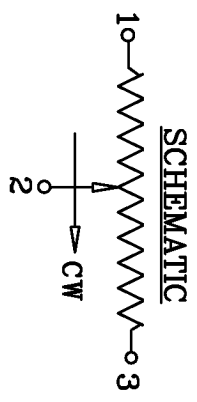
SPECIFICATIONS

| | |
|-------------------------|-----------------------------|
| RESISTANCE RANGE | 100 TO 100K OHMS |
| RESISTANCE TOLERANCE | ±5% |
| ACCURACY | ±0.35% OF VOLTAGE RATIO |
| REPEATABILITY | ±0.02% OR RESOLUTION OF POT |
| RESOLUTION | SEE POT SPECIFICATIONS |
| POWER RATING | 2 WATTS |
| OPERATING TEMPERATURE | -30°C TO +85°C |
| TEMPERATURE COEFFICIENT | ±20 PPM/°C |
| TURNS | 10 (000 TO 999 COUNTS) |
| TERMINALS | GOLD PLATED LUGS |
| LOCK | OVER THE CENTER |
| HOUSING MATERIAL | HIGH TEMP. BLACK PLASTIC |

NOTES:

1. USE ETI SYSTEMS POTENTIOMETERS MODEL MW20B OR MW22B.
2. POTENTIOMETERS MAY BE 3,5,10 TURNS.
ALSO MULTIPLE GANGS.
3. DIAL AVAILABLE WITHOUT POT, ASK FOR DC27FL.
4. THREADS WILL ACCEPT PANEL THICKNESS OF 3/16 MAX.
5. SEE POTENTIOMETER CATALOG FOR ADDITIONAL SPECIFICATIONS.

*MODEL WITH MW20B IS DC20.



THREAD MAJOR DIA. = 1.10"
REQUIRED MOUNTING HOLE
IN PANEL = 1 1/8" DIA.

| REV. | BY | DATE | PART NO. |
|------|----|------|----------|
| | | | DC22 |

| | |
|-------|--------|
| SCALE | NONE |
| DATE: | 4-5-88 |
| BY | |

THIS DOCUMENT CONTAINS PROPRIETARY DATA OF POLARIS INDUSTRIAL ENTERPRISES, INC. NO DISCLOSURE, REPRODUCTION, OR USE OF ANY PART THERE OF MAY BE MADE EXCEPT BY WRITTEN PERMISSION.

TOLERANCES

XX = +/- .010" FRACT. = +/- 1/64"
XXX = +/- .005" ANGLES = +/- 1/2°

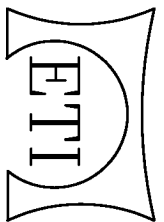
ALL SPECIFICATIONS SUBJECT TO CHANGE WITHOUT NOTICE.

| | |
|-------------|-------|
| APPRVD | BT |
| CODE IDENT: | 19477 |

TITLE

POT/DIAL
COMBINATION

ETI SYSTEMS
CARLSBAD CALIFORNIA



PART NO.
DC22

Данный компонент на территории Российской Федерации

Вы можете приобрести в компании MosChip.

Для оперативного оформления запроса Вам необходимо перейти по данной ссылке:

<http://moschip.ru/get-element>

Вы можете разместить у нас заказ для любого Вашего проекта, будь то серийное производство или разработка единичного прибора.

В нашем ассортименте представлены ведущие мировые производители активных и пассивных электронных компонентов.

Нашей специализацией является поставка электронной компонентной базы двойного назначения, продукции таких производителей как XILINX, Intel (ex.ALTERA), Vicor, Microchip, Texas Instruments, Analog Devices, Mini-Circuits, Amphenol, Glenair.

Сотрудничество с глобальными дистрибьюторами электронных компонентов, предоставляет возможность заказывать и получать с международных складов практически любой перечень компонентов в оптимальные для Вас сроки.

На всех этапах разработки и производства наши партнеры могут получить квалифицированную поддержку опытных инженеров.

Система менеджмента качества компании отвечает требованиям в соответствии с ГОСТ Р ИСО 9001, ГОСТ РВ 0015-002 и ЭС РД 009

Офис по работе с юридическими лицами:

105318, г.Москва, ул.Щербаковская д.3, офис 1107, 1118, ДЦ «Щербаковский»

Телефон: +7 495 668-12-70 (многоканальный)

Факс: +7 495 668-12-70 (доб.304)

E-mail: info@moschip.ru

Skype отдела продаж:

moschip.ru

moschip.ru_4

moschip.ru_6

moschip.ru_9