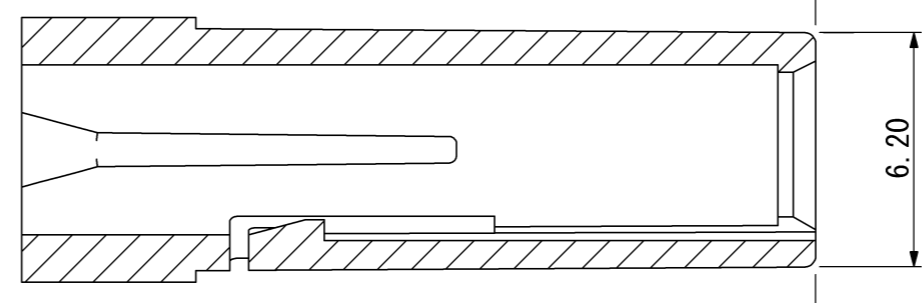
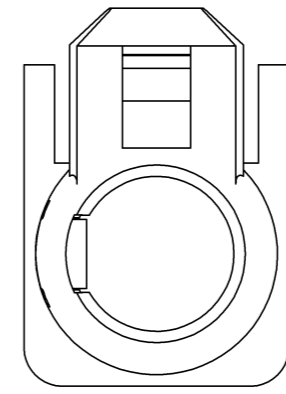
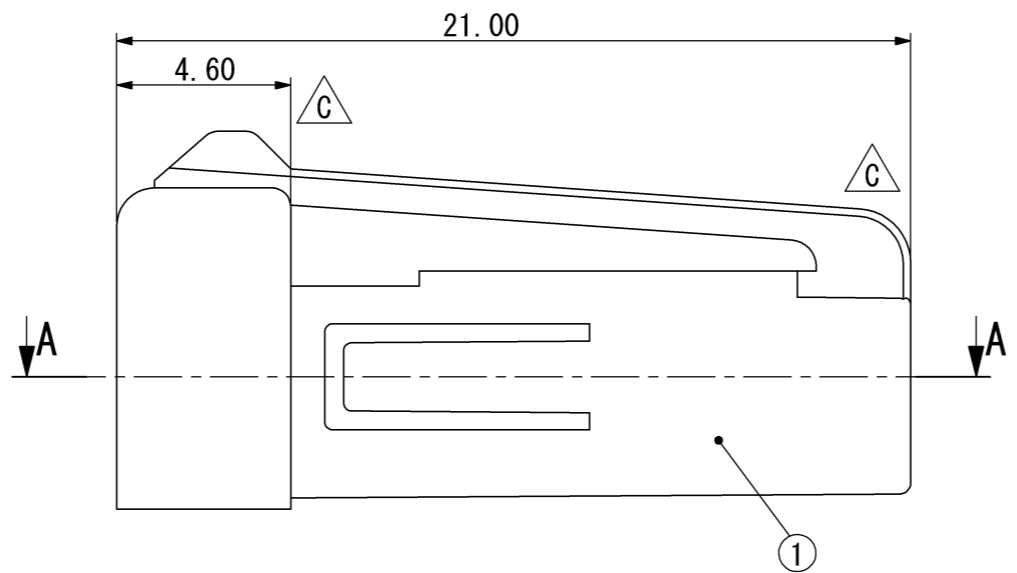
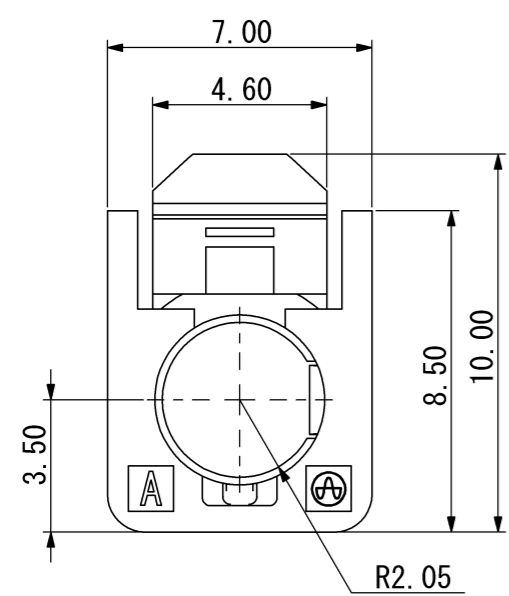


記号x数	変更内容	REVISION DESCRIPTION	承認	検図	担当	年月日	変更通知書No.
△B x 1	形状変更		大家	五十嵐	高平	07/11/26	M114914
△C x 2	形状変更		大家	石井	吉村	09/08/06	M119529
△D x							
△E x							
△F x							

A
B
C
D
E
F



SEC. A-A

記事
 1. 本図はハウジングのみで納入するものについて規定する。
 This drawing specifies what is supplied only by housing.
 2. 梱包仕様はR107322-001をご参照下さい。
 Refer to R107322-001 for packing specification.
 3. 発注名称 : HF201S-011N
 Order name : HF201S-011N

1	ハウジング Housing	1	PBT	黒 Black
部品番号 ITEM	部品名 DESCRIPTION	個数 QNT.	材質・寸度 MATERIAL	記事 CONTENT

指定外寸公差 ±0.3 Tolerances ±0.3 unless otherwise specified. ()寸法は参考値 ()Reference value.						分類 (CLASS)	
尺度 SCALE	5/1	承認 APP.	承認 APP.	検図 CHK.	製図 DRW.	設計 DSGN.	名称 (TITLE)
単位 DIMENSION	mm		07/08/28	07/08/28	07/08/23	07/08/23	HF201S-011N
三角図法 3RD. ANGLE PROJECTION			大家	五十嵐	高橋	高橋	図番 (DRW. NO.)
						A107322-001	Sheet No. / REV. C

A
B
C
D
E
F

Данный компонент на территории Российской Федерации

Вы можете приобрести в компании MosChip.

Для оперативного оформления запроса Вам необходимо перейти по данной ссылке:

<http://moschip.ru/get-element>

Вы можете разместить у нас заказ для любого Вашего проекта, будь то серийное производство или разработка единичного прибора.

В нашем ассортименте представлены ведущие мировые производители активных и пассивных электронных компонентов.

Нашей специализацией является поставка электронной компонентной базы двойного назначения, продукции таких производителей как XILINX, Intel (ex.ALTERA), Vicor, Microchip, Texas Instruments, Analog Devices, Mini-Circuits, Amphenol, Glenair.

Сотрудничество с глобальными дистрибьюторами электронных компонентов, предоставляет возможность заказывать и получать с международных складов практически любой перечень компонентов в оптимальные для Вас сроки.

На всех этапах разработки и производства наши партнеры могут получить квалифицированную поддержку опытных инженеров.

Система менеджмента качества компании отвечает требованиям в соответствии с ГОСТ Р ИСО 9001, ГОСТ РВ 0015-002 и ЭС РД 009

Офис по работе с юридическими лицами:

105318, г.Москва, ул.Щербаковская д.3, офис 1107, 1118, ДЦ «Щербаковский»

Телефон: +7 495 668-12-70 (многоканальный)

Факс: +7 495 668-12-70 (доб.304)

E-mail: info@moschip.ru

Skype отдела продаж:

moschip.ru

moschip.ru_4

moschip.ru_6

moschip.ru_9