

PART NAME

TABLET ENCLOSURE

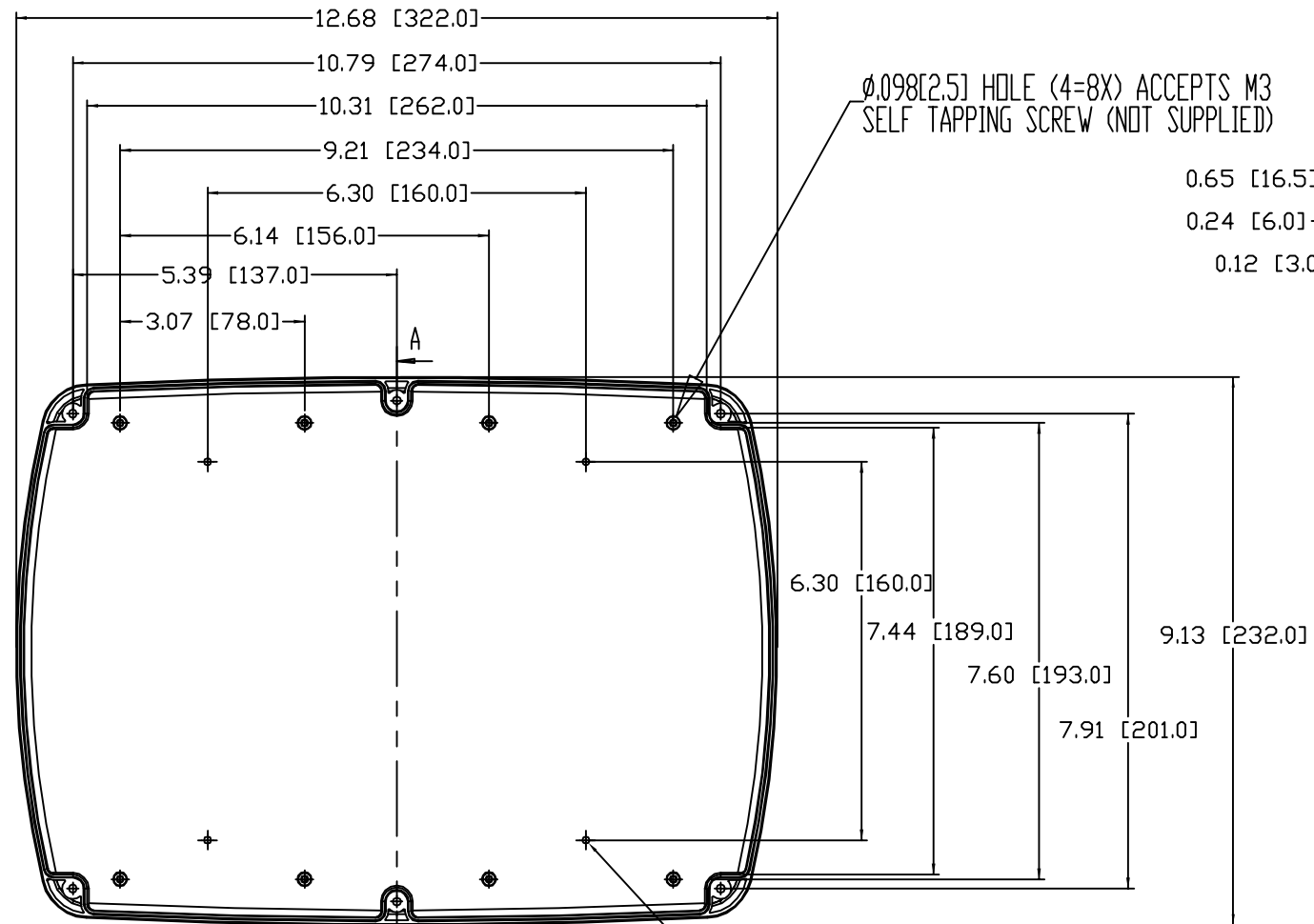
PART No.

TB-32614-B & TB-32614-W

REV. DATE

2-23-13

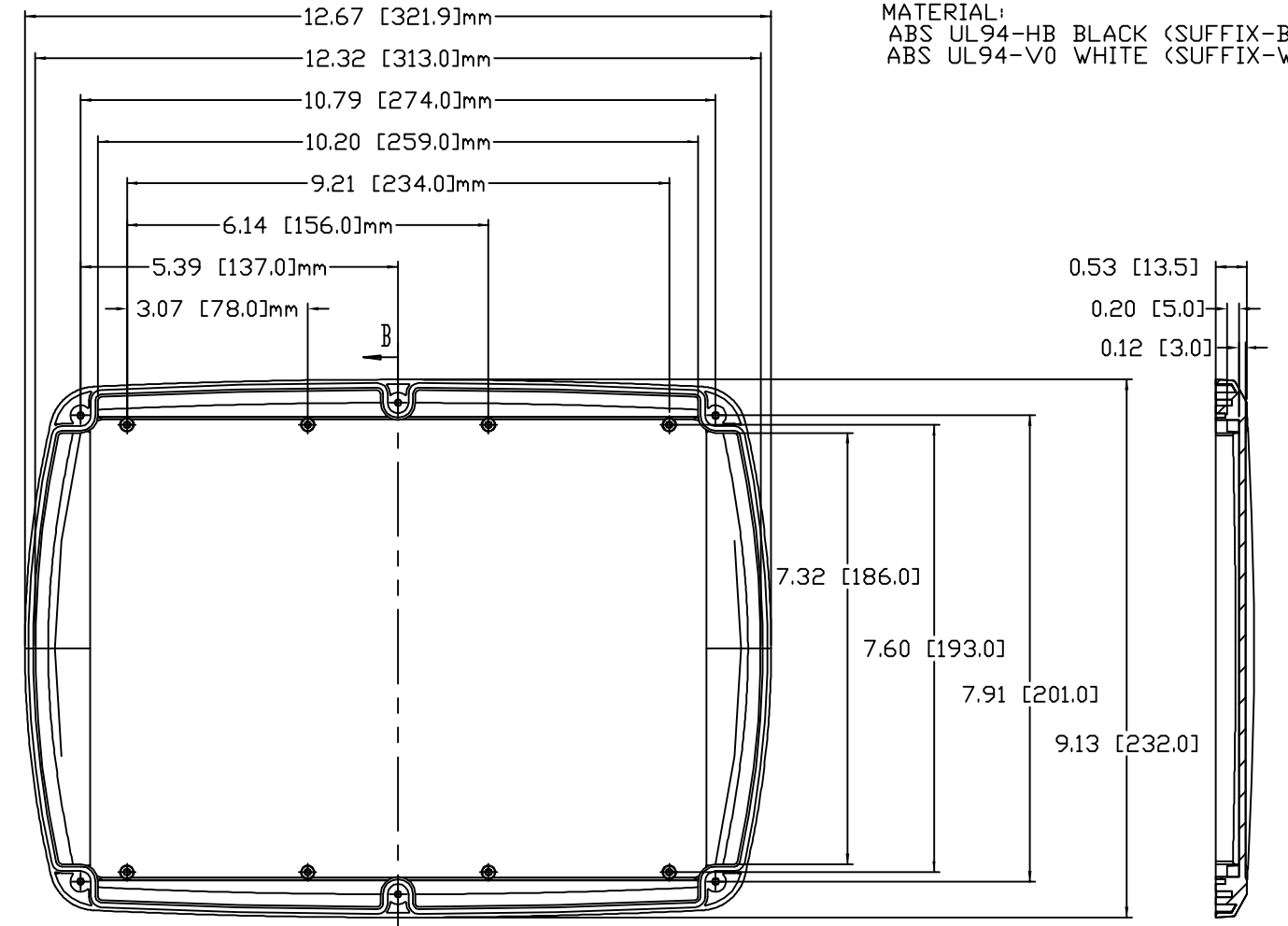
MATERIAL:  
ABS UL94-HB BLACK (SUFFIX-B)  
ABS UL94-V0 WHITE (SUFFIX-W)



Ø.098[2.5] HOLE (4=8X) ACCEPTS M3 SELF TAPPING SCREW (NOT SUPPLIED)

0.65 [16.5]  
0.24 [6.0]  
0.12 [3.0]

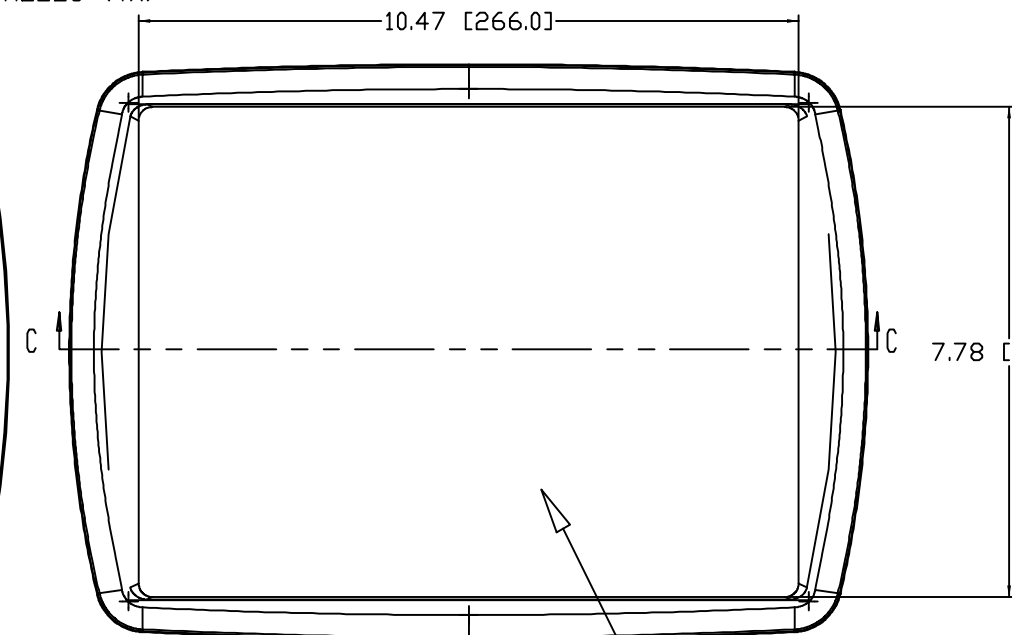
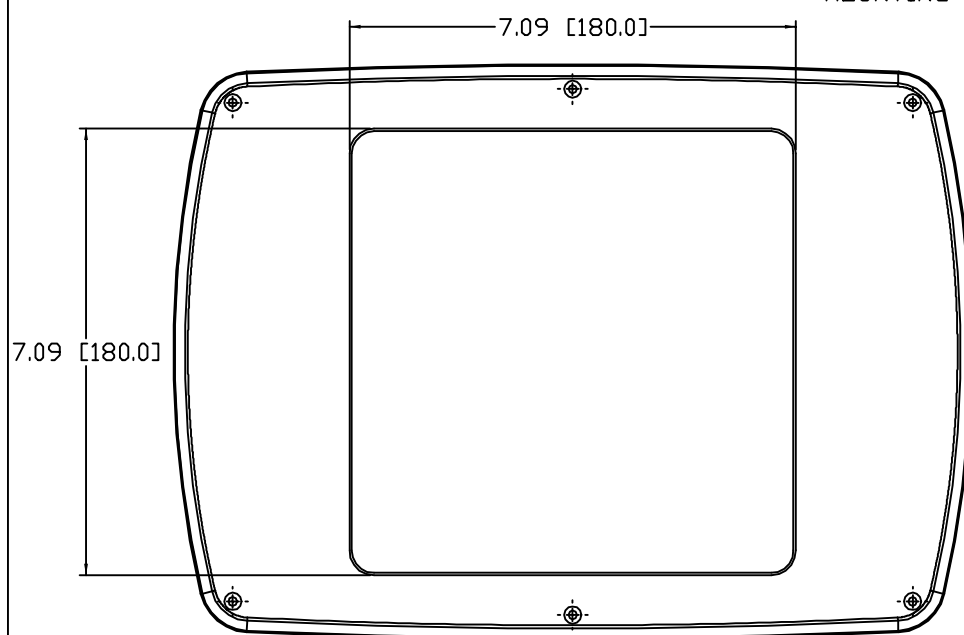
SECTION A-A  
SCALE 1:3



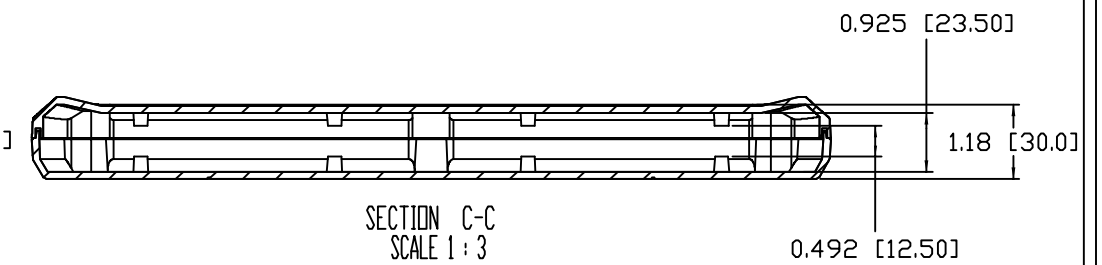
0.53 [13.5]  
0.20 [5.0]  
0.12 [3.0]

SECTION B-B  
SCALE 1:3

CENTER POINT GUIDES FOR DRILLING WALL MOUNTING HOLES (4X)



RECESSED AREA ACCEPTS 10.40[264.16] LCD MODULE OR TOUCHSCREEN



SECTION C-C  
SCALE 1:3

- NOTES:
- 1.) SIX (6) M3 X .63[16] LG. SELF-TAPPING SCREWS SUPPLIED FOR ASSEMBLY
  - 2.) FOUR (4) ADD-ON RUBBER FEET SUPPLIED
  - 3.) ALL HOLE DIAMETERS HAVE +/- .005[.13] TOLERANCE  
ALL OTHER DIMENSIONS HAVE +/- .015[.38] TOLERANCE
  - 4.) DIMENSIONS ARE INCH[MILLIMETER]-THIRD ANGLE PROJECTION
  - 5.) OPTIONAL SILICONE SPONGE GASKET #TB-32614-GSK AVAILABLE

## Данный компонент на территории Российской Федерации

### Вы можете приобрести в компании MosChip.

Для оперативного оформления запроса Вам необходимо перейти по данной ссылке:

<http://moschip.ru/get-element>

Вы можете разместить у нас заказ для любого Вашего проекта, будь то серийное производство или разработка единичного прибора.

В нашем ассортименте представлены ведущие мировые производители активных и пассивных электронных компонентов.

Нашей специализацией является поставка электронной компонентной базы двойного назначения, продукции таких производителей как XILINX, Intel (ex.ALTERA), Vicor, Microchip, Texas Instruments, Analog Devices, Mini-Circuits, Amphenol, Glenair.

Сотрудничество с глобальными дистрибьюторами электронных компонентов, предоставляет возможность заказывать и получать с международных складов практически любой перечень компонентов в оптимальные для Вас сроки.

На всех этапах разработки и производства наши партнеры могут получить квалифицированную поддержку опытных инженеров.

Система менеджмента качества компании отвечает требованиям в соответствии с ГОСТ Р ИСО 9001, ГОСТ РВ 0015-002 и ЭС РД 009

### Офис по работе с юридическими лицами:

105318, г.Москва, ул.Щербаковская д.3, офис 1107, 1118, ДЦ «Щербаковский»

Телефон: +7 495 668-12-70 (многоканальный)

Факс: +7 495 668-12-70 (доб.304)

E-mail: [info@moschip.ru](mailto:info@moschip.ru)

Skype отдела продаж:

moschip.ru

moschip.ru\_4

moschip.ru\_6

moschip.ru\_9