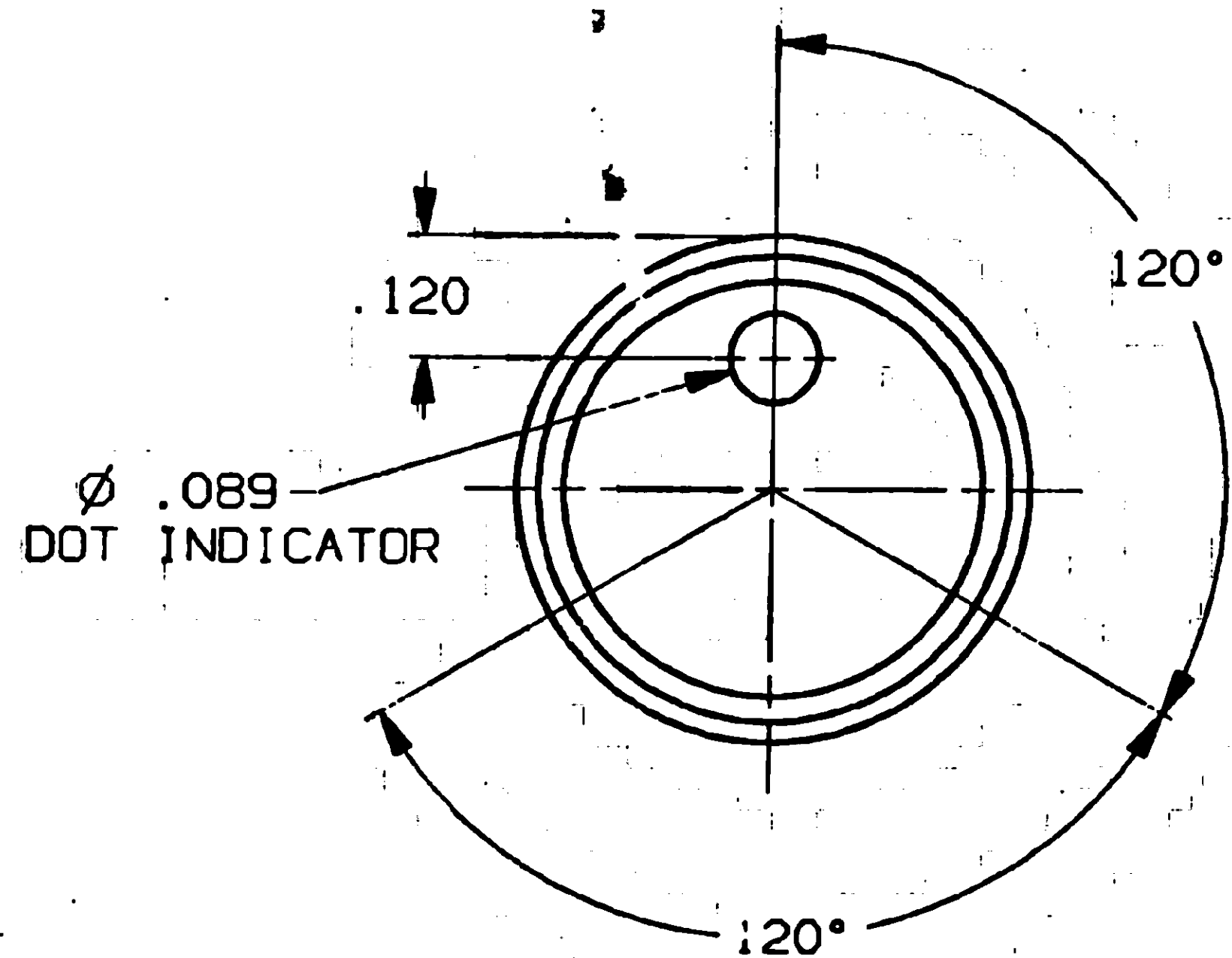


CONVERSION CHART

INCH	MM
.012	0.30
.020	0.51
.025	0.64
.089	2.26
.120	3.05
.126	3.21
.129	3.27
.150	3.81
.157	3.99
.251	6.38
.254	6.45
.256	6.50
.382	9.70
.500	12.70
.512	13.00
.625	15.88
.630	16.00
.740	18.80
.787	19.99
.937	23.80
1.062	26.97
1.250	31.75



MODEL NO.	A DIA.	B DIA.	C DIA.
KE-500AB-1/8	.500	.126/.129	.382
KE-500AB-1/4	.500	.251/.254	.382
KE-700AB-1/4	.740	.251/.254	.630
KE-900AB-1/4	.937	.251/.254	.787
KE-1250AB-1/4	1.250	.251/.254	1.062

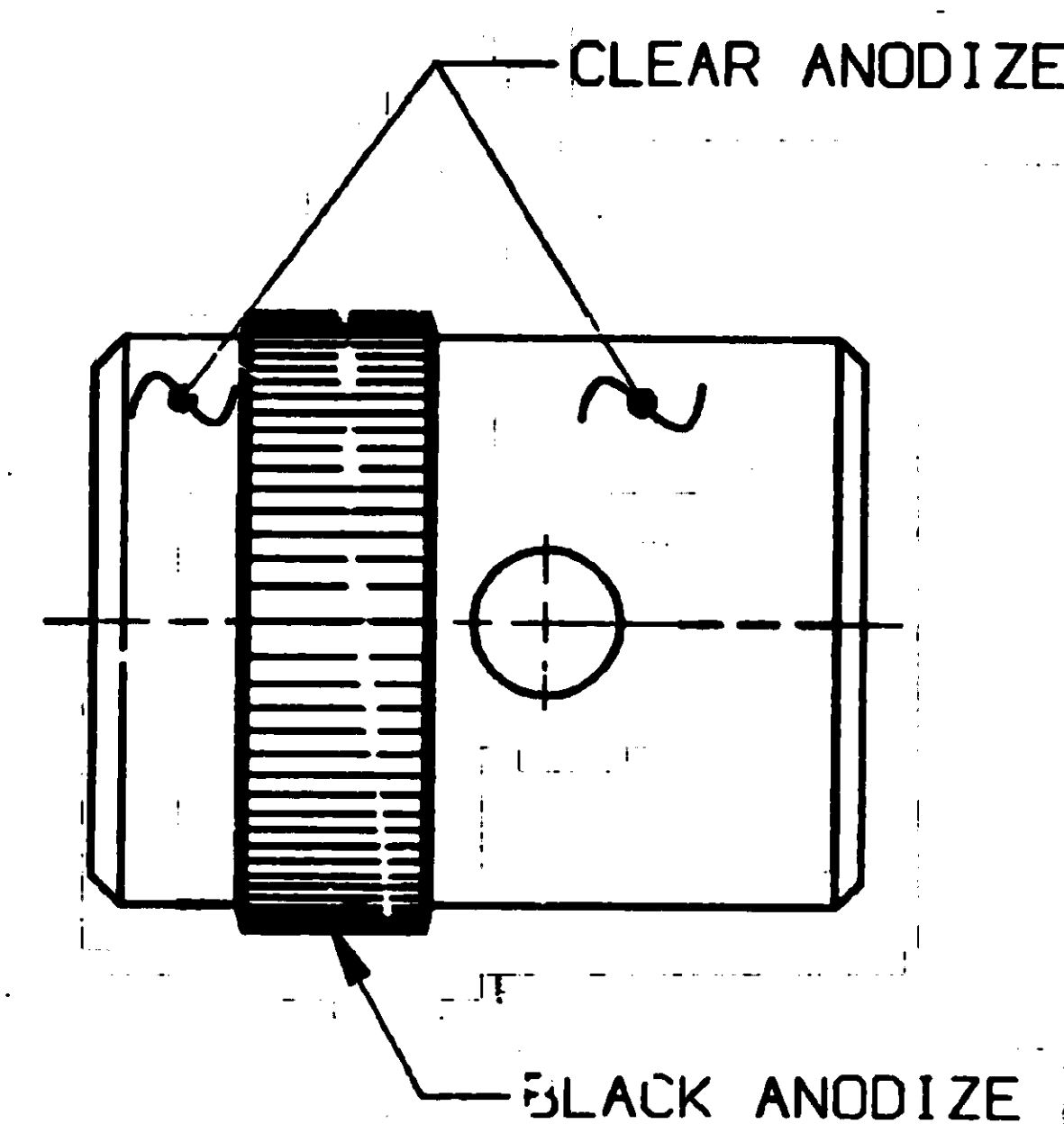
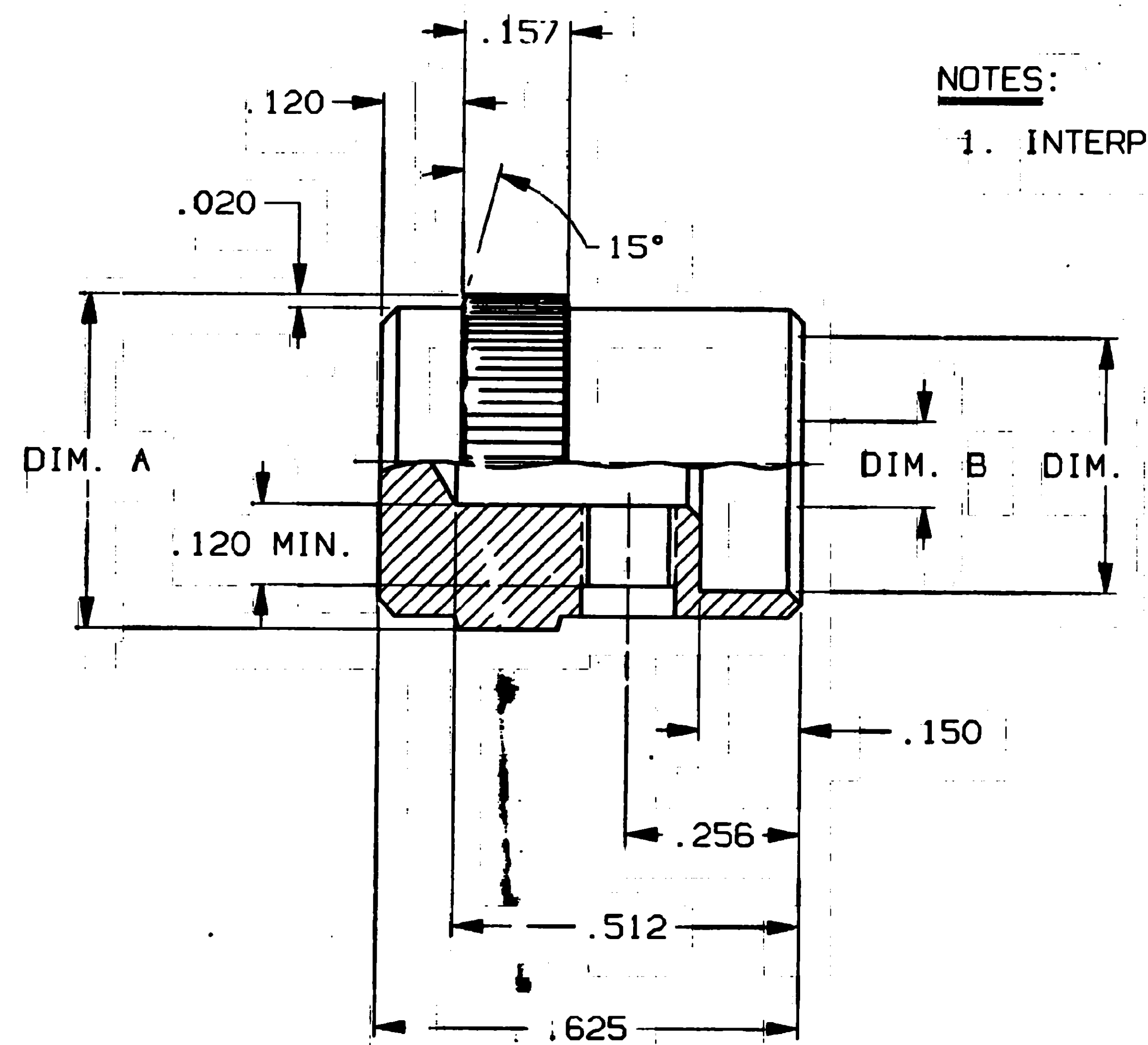
KE-500AB-1/8 AS SHOWN

SPECIFICATIONS:

MATERIALS: ALUMINUM
 FINISH: ANODIZED
 SET SCREW: #6-32 UNC-2A
 STAINLESS STEEL

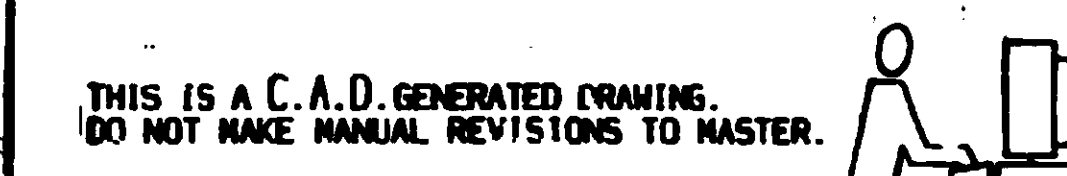
NOTES:

1. INTERPRET DRAWING PER ASME Y14.5M 1994.



OUTLINE DRAWING
 SPECIFICATIONS ARE SUBJECT TO CHANGES WITHOUT NOTICE

THIS IS A C.A.D. GENERATED DRAWING.
 DO NOT MAKE MANUAL REVISIONS TO MASTER.



TOLERANCES (EXCEPT AS NOTED) ANGULAR = ±.001 (NON-CUMULATIVE) DECIMAL .XX DECIMAL .XXX DECIMAL .XXXX DECIMAL .XXXXX	UNLESS OTHERWISE SPECIFIED DIMENSIONS ARE IN INCHES DO NOT SCALE PRINT	ORIGINAL DATE OF DRAWING: 10-13-95	AUGAT JOHN DIETSON BLVD. LEBORO FALLS, MASS. 02763	
	FILE NAME: BASSOUT DIRECTORY: KNOBS	DRAWN: S. KIRCORIAN DATE: 10-13-95		TITLE: OUTLINE DRAWING ALUMINUM KNOB DUAL ANODIZED
	MATERIAL: SEE SPECIFICATIONS	CHECKED: [Signature] DATE: 10-30-95		DWG. NO.: 80053
	FINISH: SEE SPECIFICATIONS	APPROVED: [Signature] DATE: 10-30-95		REV. 0
ANNOT CONFIDENTIAL This document contains information which is the exclusive property of Augat Inc. Distribution, reproduction or use by others is not permitted without the expressed written consent of Augat Inc.	CODE IDENT. NO.: 91506 DWG. SIZE: C	PRODUCT CODE: M11	SCALE: SHEET 1 OF 1	

Данный компонент на территории Российской Федерации

Вы можете приобрести в компании MosChip.

Для оперативного оформления запроса Вам необходимо перейти по данной ссылке:

<http://moschip.ru/get-element>

Вы можете разместить у нас заказ для любого Вашего проекта, будь то серийное производство или разработка единичного прибора.

В нашем ассортименте представлены ведущие мировые производители активных и пассивных электронных компонентов.

Нашей специализацией является поставка электронной компонентной базы двойного назначения, продукции таких производителей как XILINX, Intel (ex.ALTERA), Vicor, Microchip, Texas Instruments, Analog Devices, Mini-Circuits, Amphenol, Glenair.

Сотрудничество с глобальными дистрибьюторами электронных компонентов, предоставляет возможность заказывать и получать с международных складов практически любой перечень компонентов в оптимальные для Вас сроки.

На всех этапах разработки и производства наши партнеры могут получить квалифицированную поддержку опытных инженеров.

Система менеджмента качества компании отвечает требованиям в соответствии с ГОСТ Р ИСО 9001, ГОСТ РВ 0015-002 и ЭС РД 009

Офис по работе с юридическими лицами:

105318, г.Москва, ул.Щербаковская д.3, офис 1107, 1118, ДЦ «Щербаковский»

Телефон: +7 495 668-12-70 (многоканальный)

Факс: +7 495 668-12-70 (доб.304)

E-mail: info@moschip.ru

Skype отдела продаж:

moschip.ru

moschip.ru_4

moschip.ru_6

moschip.ru_9