



- Feature -
- panel mount
  - moisture and dust proof
  - metal style
  - full color LED illuminated available
- Application -
- indoor lighting
  - ambient light monitoring
  - CCTV security equipments
  - detection of ambient light to control some devices

SPECIFICATIONS

| SWITCH SPECIFICATIONS       |                           |
|-----------------------------|---------------------------|
| POLE - POSITION             | One-Channel               |
| CIRCUIT FEATURE             | Capacitive digital signal |
| OPERATING TEMPERATURE RANGE | -20°C ~ 70°C              |

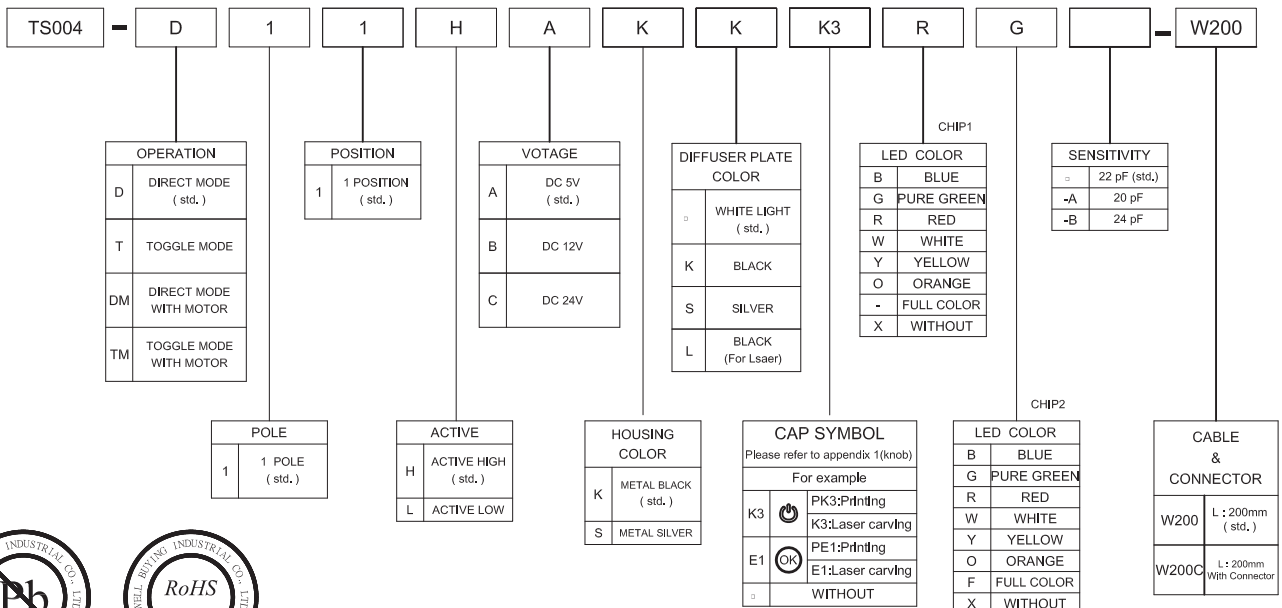
| ELECTRICAL CHARACTERISTICS |                            |  |      |      |      |                 |
|----------------------------|----------------------------|--|------|------|------|-----------------|
| Symbol                     | Parameter                  | Conditions                                 | MIN. | TYP. | MAX. | Units           |
| V <sub>DD</sub>            | Operating voltage          |  | 1.8  | 3    | 5.5  | V               |
| F                          | System oscillator          | V <sub>DD</sub> = 3V                       | 25   |      | 600  | KHz             |
| F <sub>SEN</sub>           | Sensor oscillator          | V <sub>DD</sub> =3V, Output no load        |      | 800  |      | KHz             |
| I <sub>OP</sub>            | Operating current          | V <sub>CC</sub> =3V, Output no load        |      | 1.5  | 2.7  | uA              |
| V <sub>IL</sub>            | Input ports                | Input low voltage                          | 0    |      | 0.2  | V <sub>DD</sub> |
| V <sub>IH</sub>            | Input ports                | Input high voltage                         | 0.8  |      | 1.0  | V <sub>DD</sub> |
| I <sub>OL</sub>            | Output port sink current   | V <sub>DD</sub> =3V, V <sub>OL</sub> =0.6V |      | 8    |      | mA              |
| I <sub>OH</sub>            | Output port source current | V <sub>DD</sub> =3V, V <sub>OH</sub> =2.4V |      | -4   |      | mA              |
| T <sub>R</sub>             | Output response time       | V <sub>DD</sub> =3V                        |      |      | 150  | mS              |

| LED SPECIFICATIONS      |                    |                   |            |              |  |
|-------------------------|--------------------|-------------------|------------|--------------|--|
| ATTENTION               | Unit               | Value / LED Color |            |              |  |
|                         |                    | Ultra Red         | Ultra Blue | Ultra Yellow |  |
| FORWARD CURRENT         | I <sub>f</sub> mA  | 20                | 20         | 20           |  |
| REVERSE VOLTAGE         | V <sub>r</sub> V   | 5.0               | 5.0        | 5.0          |  |
| REVERSE CURRENT         | I <sub>r</sub> uA  | 10                | 50         | 10           |  |
| FORWARD VOLTAGE@20mA    | V <sub>f</sub> V   | 1.95-2.5          | 3.3-4.0    | 2.1-2.5      |  |
| LUMINOUS INTENSITY@20mA | I <sub>v</sub> mcd | 220               | 60         | 50           |  |

| LED SPECIFICATIONS      |                    |                   |            |            |         |         |
|-------------------------|--------------------|-------------------|------------|------------|---------|---------|
| ATTENTION               | Unit               | Value / LED Color |            |            |         |         |
|                         |                    | Ultra White       | Pure Green | Full Color |         |         |
|                         |                    | Red               | Green      | Blue       |         |         |
| FORWARD CURRENT         | I <sub>f</sub> mA  | 20                | 20         | 20         | 20      | 20      |
| REVERSE VOLTAGE         | V <sub>r</sub> V   | 5.0               | 5.0        | 5.0        | 5.0     | 5.0     |
| REVERSE CURRENT         | I <sub>r</sub> uA  | 50                | 50         | 10         | 50      | 50      |
| FORWARD VOLTAGE@20mA    | V <sub>f</sub> V   | 3.3-4.0           | 3.3-4.1    | 1.95-2.5   | 3.3-4.1 | 3.3-4.0 |
| LUMINOUS INTENSITY@20mA | I <sub>v</sub> mcd | 120-200           | 450        | 200        | 280     | 70      |

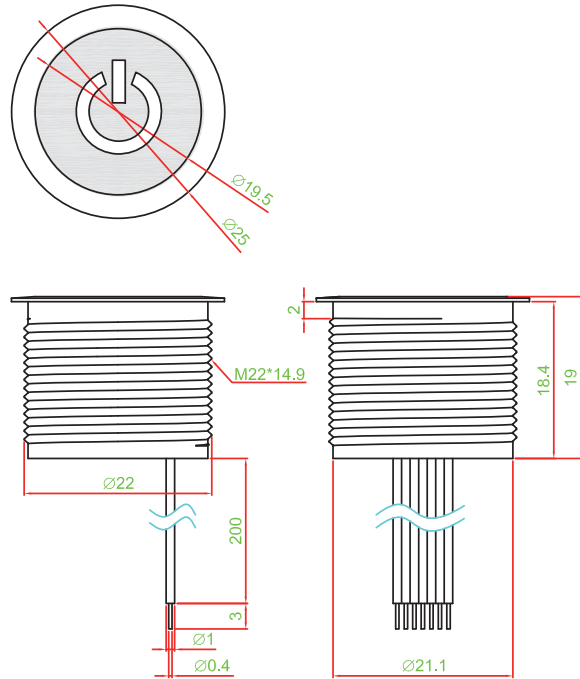
Physical and electrical information of LED will be provided upon customer's request on switches .

HOW TO ORDER



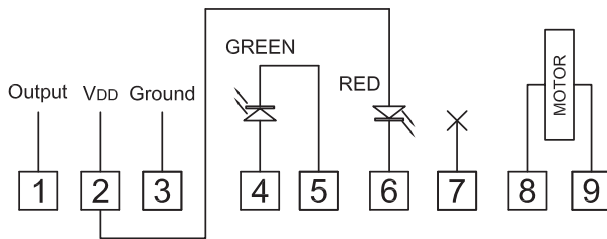
► **DIMENSION & FRAME TYPE**

TS004-DM11HAKKK3 □□□□ -W200

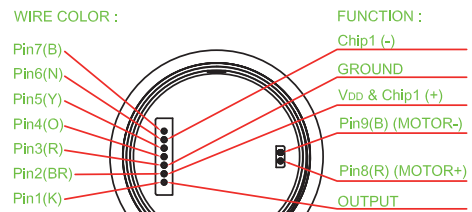


► **CIRCUIT**

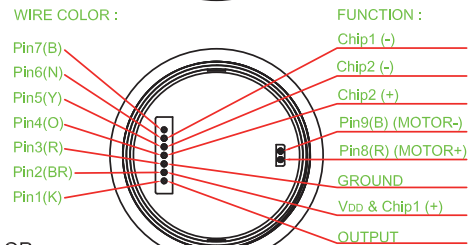
TWO COLOR :



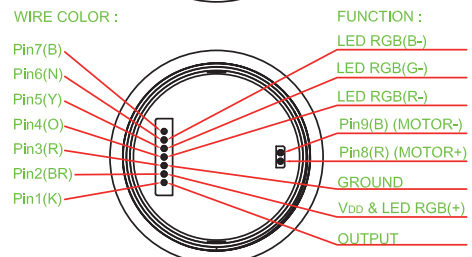
SINGLE COLOR



TWO COLOR



FULL COLOR



► **MATERIAL**

- COVER : ALUMINUM
- ACTUATOR : POM
- BASE FRAME : PA + GF
- TERMINAL : PHOSPHOR BRONZE SILVER PLATING
- SPRING : PHOSPHOR BRONZE SILVER PLATING

## Данный компонент на территории Российской Федерации

### Вы можете приобрести в компании MosChip.

Для оперативного оформления запроса Вам необходимо перейти по данной ссылке:

<http://moschip.ru/get-element>

Вы можете разместить у нас заказ для любого Вашего проекта, будь то серийное производство или разработка единичного прибора.

В нашем ассортименте представлены ведущие мировые производители активных и пассивных электронных компонентов.

Нашей специализацией является поставка электронной компонентной базы двойного назначения, продукции таких производителей как XILINX, Intel (ex.ALTERA), Vicor, Microchip, Texas Instruments, Analog Devices, Mini-Circuits, Amphenol, Glenair.

Сотрудничество с глобальными дистрибьюторами электронных компонентов, предоставляет возможность заказывать и получать с международных складов практически любой перечень компонентов в оптимальные для Вас сроки.

На всех этапах разработки и производства наши партнеры могут получить квалифицированную поддержку опытных инженеров.

Система менеджмента качества компании отвечает требованиям в соответствии с ГОСТ Р ИСО 9001, ГОСТ РВ 0015-002 и ЭС РД 009

### Офис по работе с юридическими лицами:

105318, г.Москва, ул.Щербаковская д.3, офис 1107, 1118, ДЦ «Щербаковский»

Телефон: +7 495 668-12-70 (многоканальный)

Факс: +7 495 668-12-70 (доб.304)

E-mail: [info@moschip.ru](mailto:info@moschip.ru)

Skype отдела продаж:

moschip.ru

moschip.ru\_4

moschip.ru\_6

moschip.ru\_9