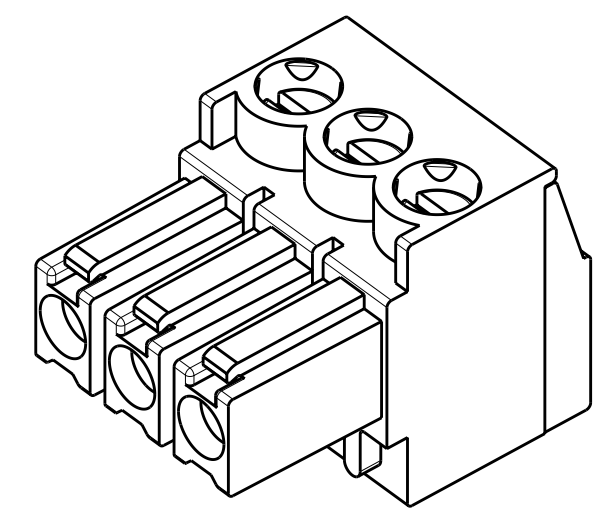
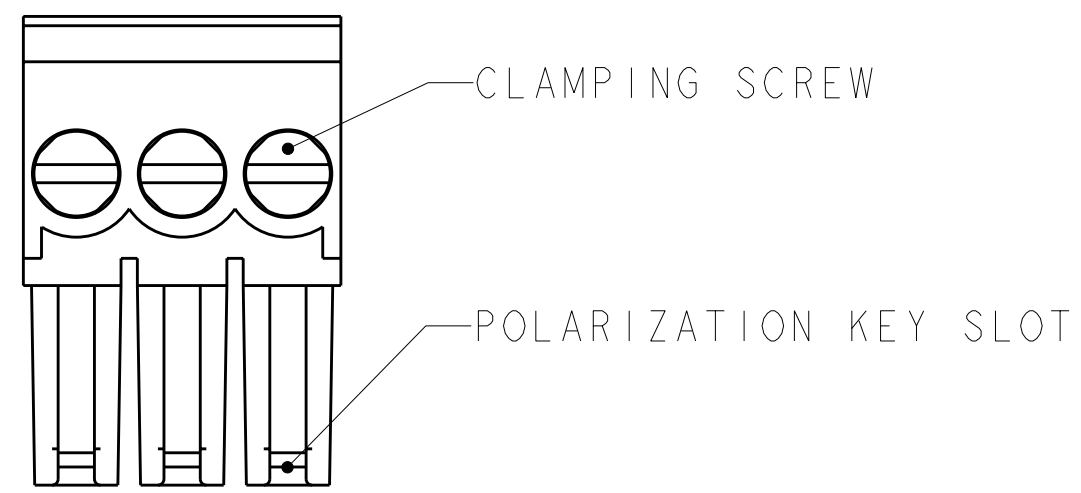
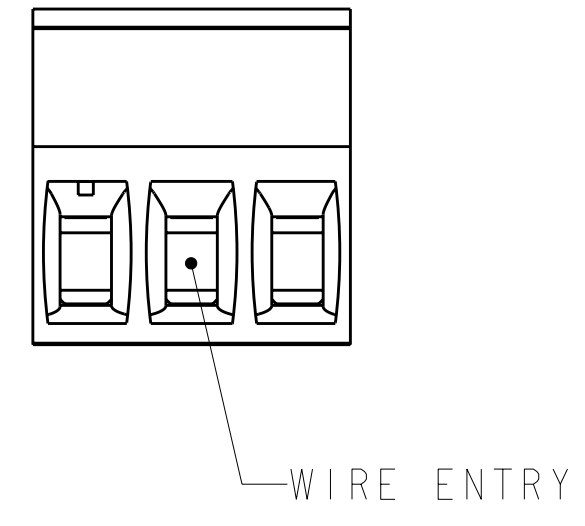
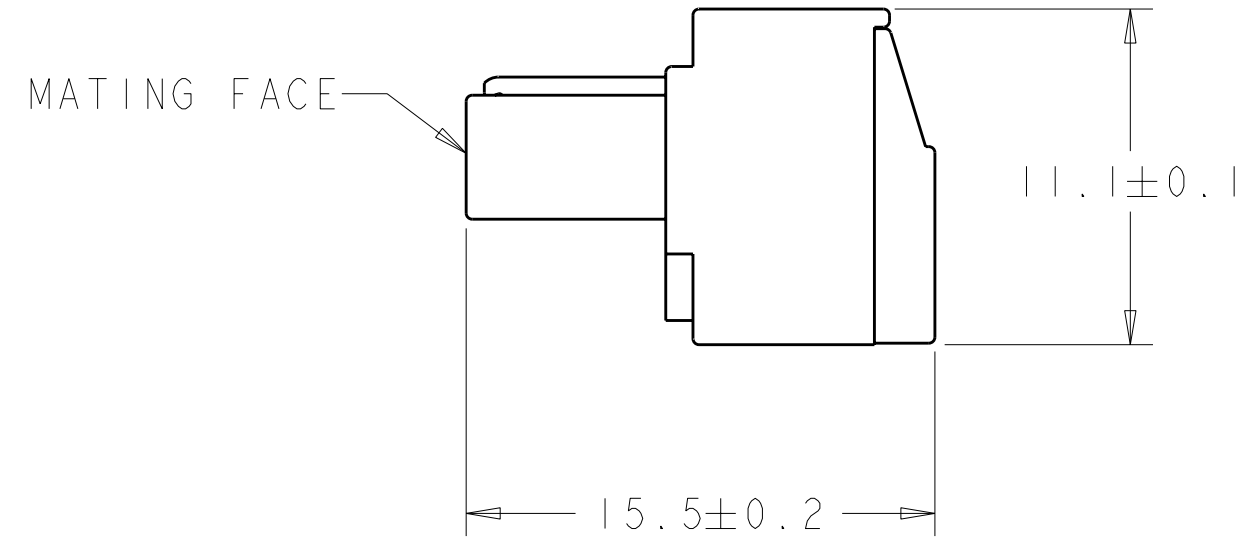
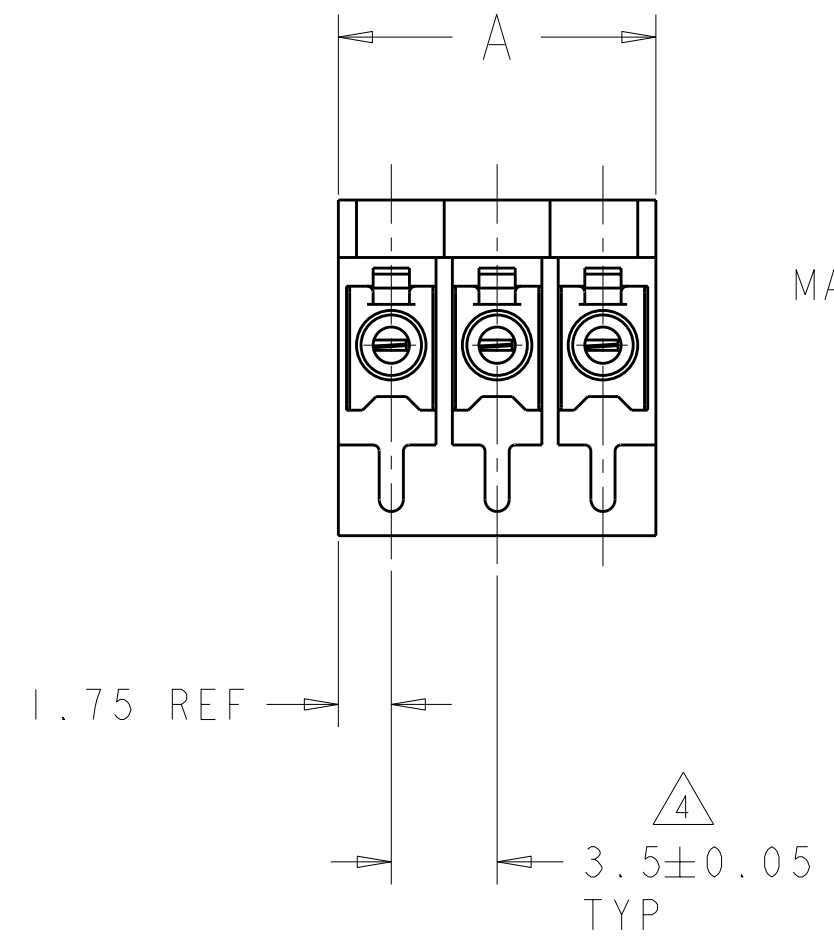


THIS DRAWING IS UNPUBLISHED. RELEASED FOR PUBLICATION 20
 © COPYRIGHT 20 ALL RIGHTS RESERVED.

| LOC | DIST | REVISIONS | | | |
|-----|------|-------------|---------------------------|-----------|--------|
| P | LTR | DESCRIPTION | DATE | DWN | APVD |
| FT | 0 | B2 | REVISED PER ECO-11-012727 | 21JUN2011 | HMR CR |



796693-3 AS SHOWN



| | | | | |
|---|-------------|------|----|------------|
| 6 | SEE SHEET 2 | 28.0 | 8 | 4-796693-1 |
| 6 | SEE SHEET 2 | 21.0 | 6 | 4-796693-0 |
| | SEE SHEET 2 | 31.5 | 9 | 3-796693-9 |
| | SEE SHEET 2 | 14.0 | 4 | 3-796693-4 |
| | SEE SHEET 2 | 35.0 | 10 | 3-796693-0 |
| | - | 87.5 | 25 | 2-796693-5 |
| | - | 84.0 | 24 | 2-796693-4 |
| | - | 80.5 | 23 | 2-796693-3 |
| | - | 77.0 | 22 | 2-796693-2 |
| | - | 73.5 | 21 | 2-796693-1 |
| | - | 70.0 | 20 | 2-796693-0 |
| | - | 66.5 | 19 | 1-796693-9 |
| | - | 63.0 | 18 | 1-796693-8 |
| | - | 59.5 | 17 | 1-796693-7 |
| | - | 56.0 | 16 | 1-796693-6 |
| | - | 52.5 | 15 | 1-796693-5 |
| | - | 49.0 | 14 | 1-796693-4 |
| | - | 45.5 | 13 | 1-796693-3 |
| | - | 42.0 | 12 | 1-796693-2 |
| | - | 38.5 | 11 | 1-796693-1 |
| | - | 35.0 | 10 | 1-796693-0 |
| | - | 31.5 | 9 | 796693-9 |
| | - | 28.0 | 8 | 796693-8 |
| | - | 24.5 | 7 | 796693-7 |
| | - | 21.0 | 6 | 796693-6 |
| | - | 17.5 | 5 | 796693-5 |
| | - | 14.0 | 4 | 796693-4 |
| | - | 10.5 | 3 | 796693-3 |
| | - | 7.0 | 2 | 796693-2 |

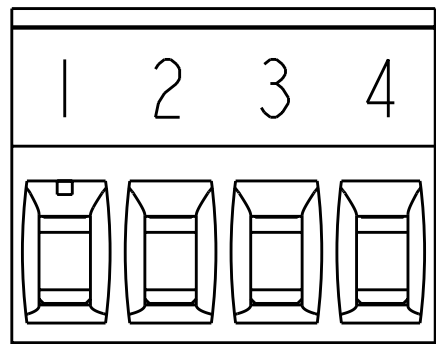
1 MATERIALS AND FINISH:
 HOUSING : PA 6.6, UL 94-V0, COLOR: BLUE.
 CLAMP : BRASS, NICKEL PLATED
 TERMINAL : BRASS, TIN PLATED
 CONTACT SPRING : PHOSPHOR BRONZE, TIN PLATED
 CLAMPING SCREW : M2, BRASS, NICKEL PLATED

- 2. END-TO-END STACKABLE WITHOUT LOSS OF CENTERLINE SPACING
- 3. WIRE SIZE RANGE: 14-30 AWG (UL APPROVAL)
- 4 NOT CUMULATIVE TOLERANCE.
- 5 CHARACTERS INK STAMPED AS SHOWN, COLOR: WHITE.
- 6 PRELIMINARY PART

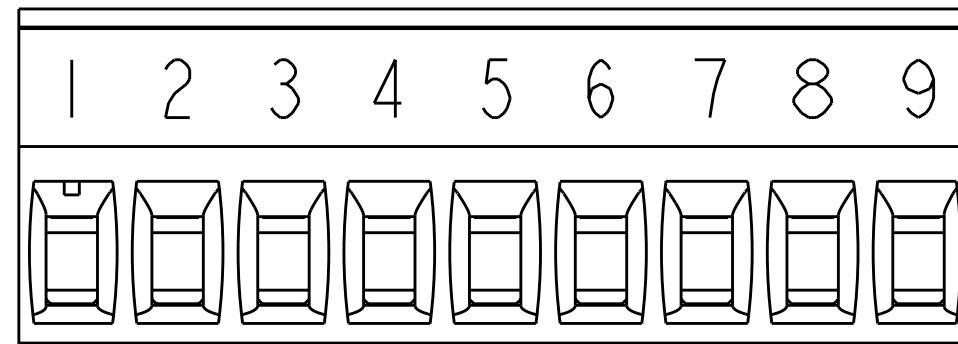
| | | | | |
|--|--|----------------------------|----------------------------|---------------------|
| THIS DRAWING IS A CONTROLLED DOCUMENT. | | DWN S.WELDON 27NOV2000 | TE Connectivity | |
| DIMENSIONS: mm | | CHK D.BIEVENOUR 27NOV2000 | | |
| TOLERANCES UNLESS OTHERWISE SPECIFIED: | | APVD D.BIEVENOUR 27NOV2000 | NAME | |
| 0 PLC ±- | | PRODUCT SPEC | TERMI BLOK, PLUG, STACKING | |
| 1 PLC ±- | | 108-20166 | 3.5 mm PITCH | |
| 2 PLC ±- | | APPLICATION SPEC | SIZE | CAGE CODE |
| 3 PLC ±- | | 114-20079 | A2 | 00779 |
| 4 PLC ±- | | WEIGHT | DRAWING NO | RESTRICTED TO |
| ANGLES ±- | | - | C-796693 | - |
| FINISH | | CUSTOMER DRAWING | SCALE 4:1 | SHEET 1 OF 2 REV B2 |

THIS DRAWING IS UNPUBLISHED. RELEASED FOR PUBLICATION 20
 © COPYRIGHT 20 ALL RIGHTS RESERVED.

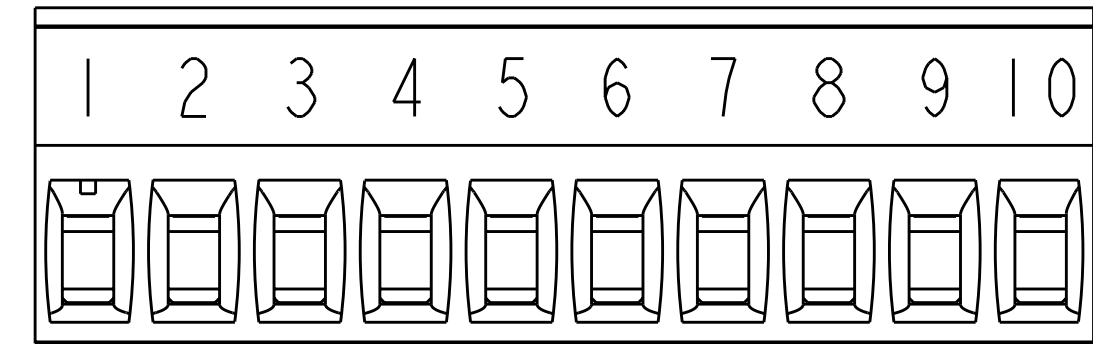
| LOC | DIST | REVISIONS | | | |
|-----|------|-------------|-------------|-----|------|
| P | LTR | DESCRIPTION | DATE | DWN | APVD |
| FT | 0 | - | SEE SHEET 1 | - | - |
| | | | | | |
| | | | | | |



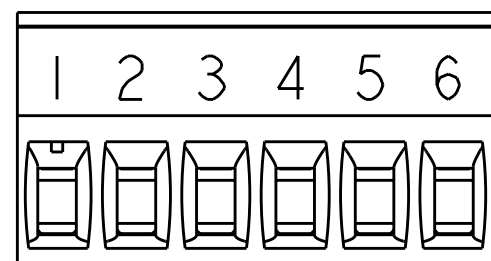
3-796693-4 AS SHOWN $\triangle 5$



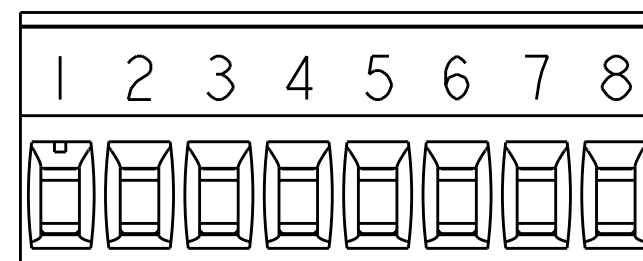
3-796693-9 AS SHOWN $\triangle 5$



3-796693-0 AS SHOWN $\triangle 5$



4-796693-0 AS SHOWN $\triangle 5$



4-796693-1 AS SHOWN $\triangle 5$

| | | | | |
|--|--|-----------------------------------|---|-----------------------|
| THIS DRAWING IS A CONTROLLED DOCUMENT. | | DWN S. WELDON 27NOV2000 | STE TE Connectivity | |
| DIMENSIONS: mm | | CHK D. BIEVENOUR 27NOV2000 | | |
| TOLERANCES UNLESS OTHERWISE SPECIFIED: | | APVD D. BIEVENOUR 27NOV2000 | NAME TERMI BLOK, PLUG, STACKING 3.5 mm PITCH | |
| 0 PLC ±- | | PRODUCT SPEC 108-20166 | RESTRICTED TO | |
| 1 PLC ±- | | APPLICATION SPEC 114-20079 | SIZE A200779 | CAGE CODE C-796693 |
| 2 PLC ±- | | WEIGHT - | SCALE 4:1 SHEET 2 OF 2 REV B2 | |
| 3 PLC ±- | | CUSTOMER DRAWING | | |
| 4 PLC ±- | | | | |
| ANGLES ±- | | | | |
| FINISH | | | | |

Данный компонент на территории Российской Федерации

Вы можете приобрести в компании MosChip.

Для оперативного оформления запроса Вам необходимо перейти по данной ссылке:

<http://moschip.ru/get-element>

Вы можете разместить у нас заказ для любого Вашего проекта, будь то серийное производство или разработка единичного прибора.

В нашем ассортименте представлены ведущие мировые производители активных и пассивных электронных компонентов.

Нашей специализацией является поставка электронной компонентной базы двойного назначения, продукции таких производителей как XILINX, Intel (ex.ALTERA), Vicor, Microchip, Texas Instruments, Analog Devices, Mini-Circuits, Amphenol, Glenair.

Сотрудничество с глобальными дистрибьюторами электронных компонентов, предоставляет возможность заказывать и получать с международных складов практически любой перечень компонентов в оптимальные для Вас сроки.

На всех этапах разработки и производства наши партнеры могут получить квалифицированную поддержку опытных инженеров.

Система менеджмента качества компании отвечает требованиям в соответствии с ГОСТ Р ИСО 9001, ГОСТ РВ 0015-002 и ЭС РД 009

Офис по работе с юридическими лицами:

105318, г.Москва, ул.Щербаковская д.3, офис 1107, 1118, ДЦ «Щербаковский»

Телефон: +7 495 668-12-70 (многоканальный)

Факс: +7 495 668-12-70 (доб.304)

E-mail: info@moschip.ru

Skype отдела продаж:

moschip.ru

moschip.ru_4

moschip.ru_6

moschip.ru_9