



Ordering number	FA11075		
Description	FA11075_Lisa2-M-clip16-XP		
Family	Lisa2	FWHM	24 degrees
Type	Assembly	Efficiency	-
LED	XP-E	cd/lm	-
Color	Black	Gerber File	Available
Diameter	9.9 mm		
Height	7 mm		
Style	Round		
Optic Material	PMMA		
Holder Material	PC		
Fastening	Glue, tape		
Status	Ready		



Ordering number	FA11076		
Description	FA11076_Lisa2-W-clip16-XP		
Family	Lisa2	FWHM	40 degrees
Type	Assembly	Efficiency	-
LED	XP-E	cd/lm	-
Color	Black	Gerber File	Available
Diameter	9.9 mm		
Height	7 mm		
Style	Round		
Optic Material	PMMA		
Holder Material	PC		
Fastening	Glue, tape		
Status	Ready		



Ordering number	FA11077		
Description	FA11077_Lisa2-WW-clip16-XP		
Family	Lisa2	FWHM	60 degrees
Type	Assembly	Efficiency	-
LED	XP-E	cd/lm	-
Color	Black	Gerber File	Available
Diameter	9.9 mm		
Height	7 mm		
Style	Round		
Optic Material	PMMA		
Holder Material	PC		
Fastening	Glue, tape		
Status	Ready		



Ordering number	FA11085		
Description	FA11085_Lisa2-RS-clip16-XP		
Family	Lisa2	FWHM	16 degrees
Type	Assembly	Efficiency	-
LED	XP-E	cd/lm	-
Color	Black	Gerber File	Available
Diameter	9.9 mm		
Height	7 mm		
Style	Round		
Optic Material	PMMA		
Holder Material	PC		
Fastening	Glue, tape		
Status	Ready		

Lisa2 Lisa2-Clip16-XP series



Ordering number	FA11121		
Description	FA11121_Lisa2-O-clip16-XP		
Family	Lisa2	FWHM	18+48 degrees
Type	Assembly	Efficiency	-
LED	XP-E	cd/lm	-
Color	Black	Gerber File	Available
Diameter	9.9 mm		
Height	7 mm		
Style	Round		
Optic Material	PMMA		
Holder Material	PC		
Fastening	Glue, tape		
Status	Ready		



Ordering number	FA11431		
Description	FA11431_Lisa2-WWW-clip16-XP		
Family	Lisa2	FWHM	68 degrees
Type	Assembly	Efficiency	-
LED	XP-E	cd/lm	-
Color	Black	Gerber File	Available
Diameter	9.9 mm		
Height	7 mm		
Style	Round		
Optic Material	PMMA		
Holder Material	PC		
Fastening	-		
Status	Ready		



Ordering number	FA11856		
Description	FA11856_Lisa2-O-90-clip16-XP		
Family	Lisa2	FWHM	48+18 degrees
Type	Assembly	Efficiency	-
LED	XP-E	cd/lm	-
Color	Black	Gerber File	Available
Diameter	9.9 mm		
Height	7 mm		
Style	Round		
Optic Material	PMMA		
Holder Material	PC		
Fastening	Glue, tape		
Status	Ready		

D

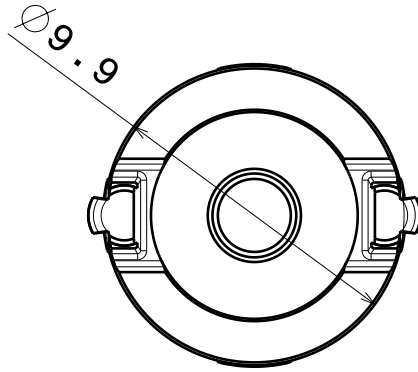
C

B

A

4

4

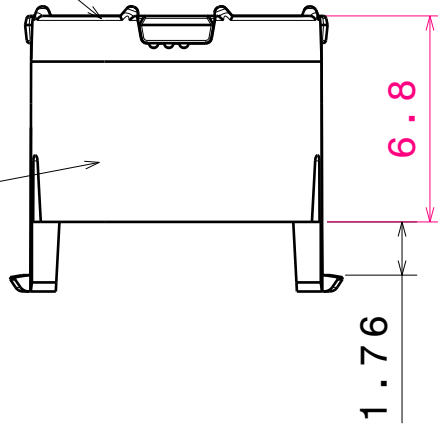


Lens

3

3

Holder



2

2

Materials:
 Lens PMMA
 Holder PC

1

1

This drawing is our property.
 It can't be reproduced
 or communicated without
 our written agreement.



L
T
F
F

e
e
i
i
N
n

d
h

DRAWING TITLE

Datasheet Lisa2-clip16-XP series Assy

DRAWN BY

DATE

p

30.12.2009

CHECKED BY

DATE

s

n

23.12.2009

DESIGNED BY

DATE

hh

19.10.2009

SIZE

A4

DRAWING NUMBER

REV

1

SCALE

4:1

WEIGHT (g)

SHEET

1/1

D

A

Данный компонент на территории Российской Федерации

Вы можете приобрести в компании MosChip.

Для оперативного оформления запроса Вам необходимо перейти по данной ссылке:

<http://moschip.ru/get-element>

Вы можете разместить у нас заказ для любого Вашего проекта, будь то серийное производство или разработка единичного прибора.

В нашем ассортименте представлены ведущие мировые производители активных и пассивных электронных компонентов.

Нашей специализацией является поставка электронной компонентной базы двойного назначения, продукции таких производителей как XILINX, Intel (ex.ALTERA), Vicor, Microchip, Texas Instruments, Analog Devices, Mini-Circuits, Amphenol, Glenair.

Сотрудничество с глобальными дистрибьюторами электронных компонентов, предоставляет возможность заказывать и получать с международных складов практически любой перечень компонентов в оптимальные для Вас сроки.

На всех этапах разработки и производства наши партнеры могут получить квалифицированную поддержку опытных инженеров.

Система менеджмента качества компании отвечает требованиям в соответствии с ГОСТ Р ИСО 9001, ГОСТ РВ 0015-002 и ЭС РД 009

Офис по работе с юридическими лицами:

105318, г.Москва, ул.Щербаковская д.3, офис 1107, 1118, ДЦ «Щербаковский»

Телефон: +7 495 668-12-70 (многоканальный)

Факс: +7 495 668-12-70 (доб.304)

E-mail: info@moschip.ru

Skype отдела продаж:

moschip.ru

moschip.ru_4

moschip.ru_6

moschip.ru_9