



# EC4AB SERIES

## 5-6 WATT 2:1 INPUT RANGE

### DC-DC CONVERTERS



## FEATURES

- \* 5-6W Isolated Output
- \* DIP-24/SMD Package
- \* Efficiency to 84%
- \* Regulated Outputs
- \* Pi Input Filter
- \* Continuous Short Circuit Protection
- \* Meets EN55022 Class B, Conducted
- \* Remote ON/OFF (Option)



MODEL NUMBER	INPUT VOLTAGE	OUTPUT VOLTAGE	OUTPUT CURRENT	INPUT CURRENT		% EFF.	CASE
				NO LOAD	FULL LOAD		
EC4AB01	9-18VDC	5VDC	1000 mA	7.5 mA	548 mA	76	DIP-24
EC4AB02	9-18VDC	12VDC	470 mA	7.5 mA	588 mA	80	DIP-24
EC4AB03	9-18VDC	15VDC	400 mA	7.5 mA	617 mA	81	DIP-24
EC4AB04	9-18VDC	±12VDC	±230 mA	12 mA	568 mA	81	DIP-24
EC4AB05	9-18VDC	±15VDC	±190 mA	12 mA	586 mA	81	DIP-24
EC4AB06	9-18VDC	±5VDC	±500 mA	12 mA	548 mA	76	DIP-24
EC4AB07	9-18VDC	3.3VDC	1000 mA	7.5 mA	382 mA	72	DIP-24
EC4AB11	18-36VDC	5VDC	1000 mA	5 mA	264 mA	79	DIP-24
EC4AB12	18-36VDC	12VDC	470 mA	5 mA	283 mA	83	DIP-24
EC4AB13	18-36VDC	15VDC	400 mA	5 mA	298 mA	84	DIP-24
EC4AB14	18-36VDC	±12VDC	±230 mA	7.5 mA	284 mA	81	DIP-24
EC4AB15	18-36VDC	±15VDC	±190 mA	7.5 mA	290 mA	82	DIP-24
EC4AB16	18-36VDC	±5VDC	±500 mA	7.5 mA	264 mA	79	DIP-24
EC4AB17	18-36VDC	3.3VDC	1000 mA	5 mA	188 mA	73	DIP-24
EC4AB21	36-72VDC	5VDC	1000 mA	2 mA	132 mA	79	DIP-24
EC4AB22	36-72VDC	12VDC	470 mA	2 mA	143 mA	82	DIP-24
EC4AB23	36-72VDC	15VDC	400 mA	2 mA	154 mA	81	DIP-24
EC4AB24	36-72VDC	±12VDC	±230 mA	3 mA	142 mA	81	DIP-24
EC4AB25	36-72VDC	±15VDC	±190 mA	3 mA	148 mA	80	DIP-24
EC4AB26	36-72VDC	±5VDC	±500 mA	3 mA	132 mA	79	DIP-24
EC4AB27	36-72VDC	3.3VDC	1000 mA	3 mA	94 mA	73	DIP-24

NOTE: 1.Nominal Input voltage 12, 24 or 48 VDC

# SPECIFICATIONS

All Specifications Typical At Nominal Line, Full Load, and 25°C Unless Otherwise Noted

## INPUT SPECIFICATIONS:

Input Voltage Range	12V	9-18V
	24V	18-36V
	48V	36-72V

Positive Logic Remote ON/OFF ( see note6 )

Input Filter ..... Pi Type

## OUTPUT SPECIFICATIONS:

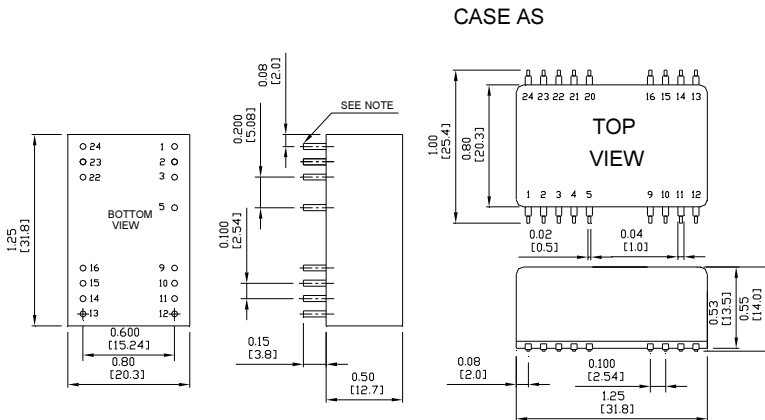
Voltage Accuracy	±2.0% max.
Voltage Balance (Dual)	±1.0% max.
Temperature Coefficient	±0.05%/°C
Ripple & Noise, 20MHz BW	3.3V/5V ..... 100mV pk-pk max.
	12V/15V ..... 1% pk-pk max.
Short Circuit Protection	Continuous
Line Regulation (note1) Single/Dual	±0.5% max.
Load Regulation (note2) Single	±0.5% max.
	Dual (note3) ..... ±1.0% max.

## GENERAL SPECIFICATIONS:

Efficiency	See Table
Isolation Resistance	10 <sup>9</sup> ohm min.
Switching Frequency	100KHz min.
Operating Ambient Temperature Range	-25°C to +71°C
De-rating, Above 71°C (Plastic Case)	Linearly to Zero power at 95°C
De-rating, Above 71°C (Copper Case)	Linearly to Zero power at 100°C
Case Temperature (Plastic case note8)	95°C max.
	(Copper case note8) ..... 100°C max.
Cooling	Natural Convection
Storage Temperature Range	-40°C to +100°C
EMI/RFI	Conductive EMI Meet EN55022 Class B
Dimensions	DIP ..... 1.25x0.80x0.50 inches(31.8x20.3x12.7 mm)
	SMD ..... 1.25x0.80x0.55 inches(31.8x20.3x14.0 mm)
Weight	15g

## Case A Dimensions:

NOTE: Pin Size is 0.02±0.002 Inch (0.5±0.05 mm) DIA  
 All Dimensions In Inches (mm)  
 Tolerances Inches: X.XX= ±0.02 , X.XXX= ±0.010  
 Millimeters: X.X= ±0.5 , X.XX=±0.25



## ISOLATION VOLTAGE:

500 VDC min.	Standard Models
3K VDC min. (note4)	Suffix "H" Models
1.5K VDC min.	Suffix "HM" Models

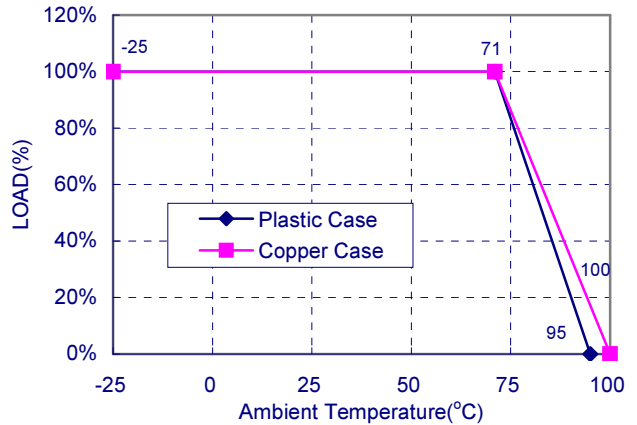
## CASE MATERIAL:

Standard Models	Non-Conductive Black Plastic
Suffix "M" Models	Black Coated Copper with Non-conductive Base

## NOTE:

- Measured from high line to low line.
- Measured from full load to 10% load.
- Measured from full load to 1/4 load.
- Non-conductive black plastic only.
- Suffix "T" to the model number with remote on/off for "H"/"HM" versions only.
- Logic Compatibility .... CMOS or Open Collector TTL, ref. to -Vin  
 Module on ..... >5.5VDC or open circuit  
 Module off ..... <1.8Vdc.  
 Shutdown Idle ..... 10mA  
 Control Common ..... referenced to input minus
- Suffix "S" to the model number with SMD packages.
- Maximum case temperature under any operating condition should not be exceeded 95°C (Plastic Case), 100°C (Copper Case).

Typical Derating curve for Natural Convection



PIN CONNECTION									
Pin	500 VDC				1.5K & 3K VDC				
	Single Output		Dual Output		Pin	Single Output		Dual Output	
	DIP	SMD	DIP	SMD		DIP	SMD	DIP	SMD
1,24	+V Input		+V Input		1,24	NP	NC	NP	NC
2,23	NC		-V Output		2,3	-V Input		-V Input	
3,22	NC		Common		4	NP	NC	NP	NC
4	NP	NC	NP	NC	5	NP/ Remote On/Off	NC/ Remote On/Off	NP/ Remote On/Off	NC/ Remote On/Off
5	NP	NC	NP	NC	9	NC		Common	
9	NP	NC	NP	NC	10,15	NC		NC	
10,15	-V Output		Common		11	NC		-V Output	
11,14	+V Output		+V Output		12,13	NP	NC	NP	NC
12,13	-V Input		-V Input		14	+V Output		+V Output	
16	NP	NC	NP	NC	16	-V Output		Common	
20	NP	NC	NP	NC	20,21	NP	NC	NP	NC
21	NP	NC	NP	NC	22,23	+V Input		+V Input	

\* NC-NO CONNECTION WITH PIN  
 \* NP-NO PIN  
 \* Remote On/Off (Option)

## Данный компонент на территории Российской Федерации

### Вы можете приобрести в компании MosChip.

Для оперативного оформления запроса Вам необходимо перейти по данной ссылке:

<http://moschip.ru/get-element>

Вы можете разместить у нас заказ для любого Вашего проекта, будь то серийное производство или разработка единичного прибора.

В нашем ассортименте представлены ведущие мировые производители активных и пассивных электронных компонентов.

Нашей специализацией является поставка электронной компонентной базы двойного назначения, продукции таких производителей как XILINX, Intel (ex.ALTERA), Vicor, Microchip, Texas Instruments, Analog Devices, Mini-Circuits, Amphenol, Glenair.

Сотрудничество с глобальными дистрибьюторами электронных компонентов, предоставляет возможность заказывать и получать с международных складов практически любой перечень компонентов в оптимальные для Вас сроки.

На всех этапах разработки и производства наши партнеры могут получить квалифицированную поддержку опытных инженеров.

Система менеджмента качества компании отвечает требованиям в соответствии с ГОСТ Р ИСО 9001, ГОСТ РВ 0015-002 и ЭС РД 009

### Офис по работе с юридическими лицами:

105318, г.Москва, ул.Щербаковская д.3, офис 1107, 1118, ДЦ «Щербаковский»

Телефон: +7 495 668-12-70 (многоканальный)

Факс: +7 495 668-12-70 (доб.304)

E-mail: [info@moschip.ru](mailto:info@moschip.ru)

Skype отдела продаж:

moschip.ru

moschip.ru\_4

moschip.ru\_6

moschip.ru\_9