



Features:

- Motor: Shaded Pole Induction Motor
- Motor Protection: Impedance Protected
- Bearing Type: Two Ball
- Connection: UL 1430 AWG 22, 300mm Wire Leads or Terminal
- Frame Material: Aluminum Alloy
- Impeller Material: Plastic UL94V-0
- Operating Temp:
Two Ball: -10°C~70°C
- Life Expectancy:
Two Ball: 50,000 Hours



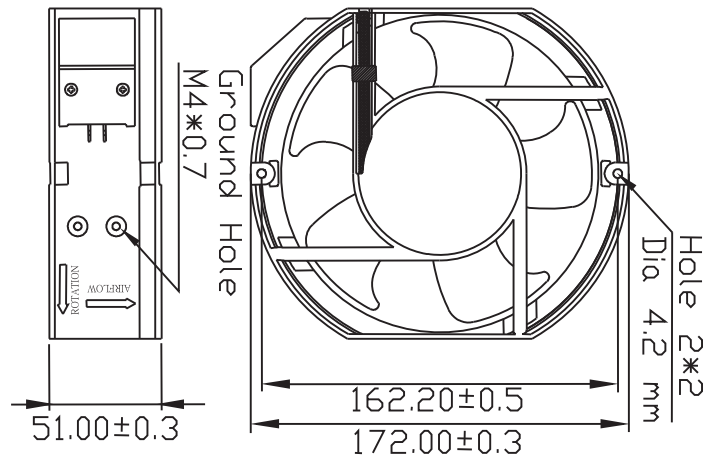
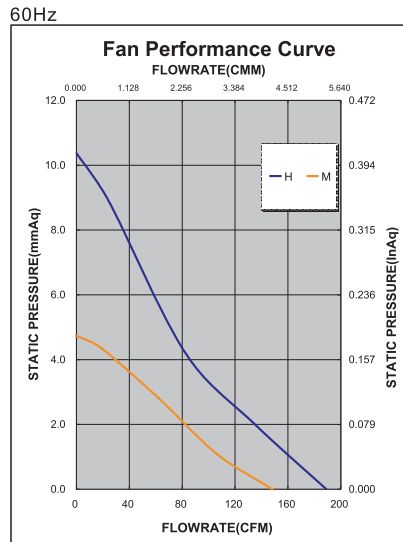
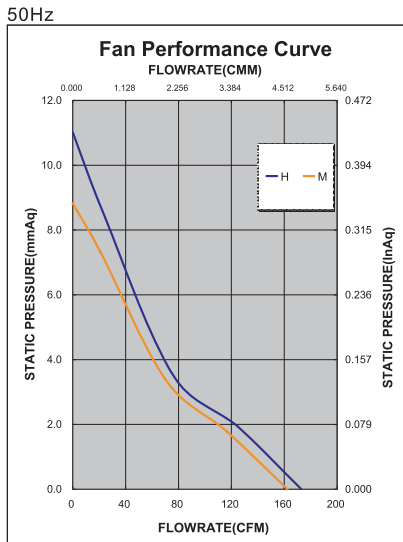
Fan-S Division



| Model No. | Volt. | Freq. | Current | Power | Rated Speed | Maximum AirFlow | | Maximum Static Pressure | | Noise Level | Weight |
|--------------------|-------|-------|-----------|-------------|-------------|-----------------|---------|-------------------------|---------------|-------------|--------|
| | (VAC) | (Hz) | (A) | (W) | (rpm) | (CMM) | (CFM) | (InAq) | (mmAq) | (dB/A) | (g) |
| FKA1-17251NBH** 31 | 115 | 50/60 | 0.55/0.46 | 62.10/51.80 | 2600/2700 | 4.867/5.348 | 172/189 | 0.433/0.408 | 10.998/10.363 | 55.5/57.7 | 1050 |
| FKA1-17251QBH** 31 | 230 | 50/60 | 0.27/0.23 | 59.80/50.60 | 2600/2700 | 4.867/5.348 | 172/189 | 0.433/0.408 | 10.998/10.363 | 55.5/57.7 | 1050 |
| FKA1-17251NBM** 31 | 115 | 50/60 | 0.33/0.31 | 36.80/34.50 | 2400/2300 | 4.528/3.962 | 160/140 | 0.340/0.180 | 8.636/4.572 | 53.0/50.3 | 1050 |
| FKA1-17251QBM** 31 | 230 | 50/60 | 0.17/0.17 | 36.80/36.80 | 2400/2300 | 4.528/3.962 | 160/140 | 0.340/0.180 | 8.636/4.572 | 53.0/50.3 | 1050 |

** Indicates "W" (Wire Leads) or "T" (Terminal)

Noise is measured at the distance of one (1) meter from the axis of intake.



Данный компонент на территории Российской Федерации

Вы можете приобрести в компании MosChip.

Для оперативного оформления запроса Вам необходимо перейти по данной ссылке:

<http://moschip.ru/get-element>

Вы можете разместить у нас заказ для любого Вашего проекта, будь то серийное производство или разработка единичного прибора.

В нашем ассортименте представлены ведущие мировые производители активных и пассивных электронных компонентов.

Нашей специализацией является поставка электронной компонентной базы двойного назначения, продукции таких производителей как XILINX, Intel (ex.ALTERA), Vicor, Microchip, Texas Instruments, Analog Devices, Mini-Circuits, Amphenol, Glenair.

Сотрудничество с глобальными дистрибьюторами электронных компонентов, предоставляет возможность заказывать и получать с международных складов практически любой перечень компонентов в оптимальные для Вас сроки.

На всех этапах разработки и производства наши партнеры могут получить квалифицированную поддержку опытных инженеров.

Система менеджмента качества компании отвечает требованиям в соответствии с ГОСТ Р ИСО 9001, ГОСТ РВ 0015-002 и ЭС РД 009

Офис по работе с юридическими лицами:

105318, г.Москва, ул.Щербаковская д.3, офис 1107, 1118, ДЦ «Щербаковский»

Телефон: +7 495 668-12-70 (многоканальный)

Факс: +7 495 668-12-70 (доб.304)

E-mail: info@moschip.ru

Skype отдела продаж:

moschip.ru

moschip.ru_4

moschip.ru_6

moschip.ru_9