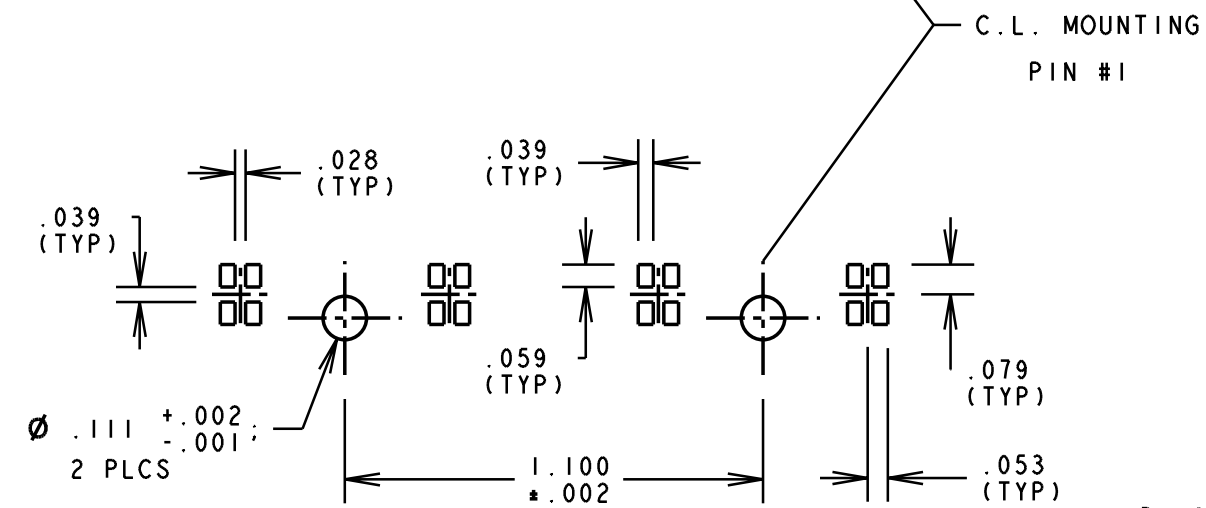
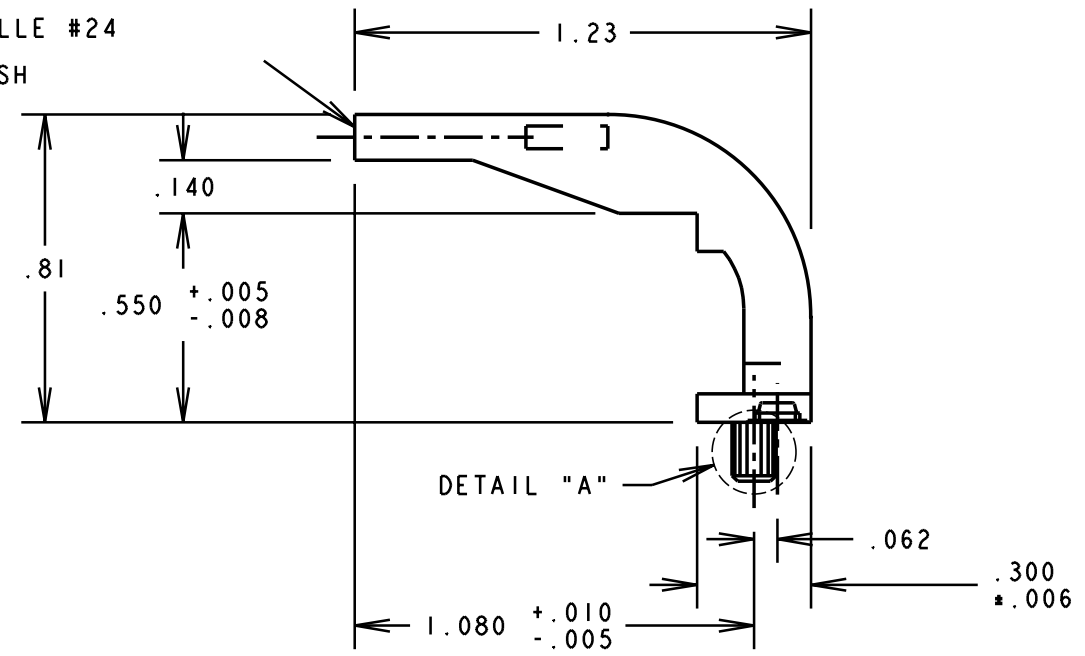
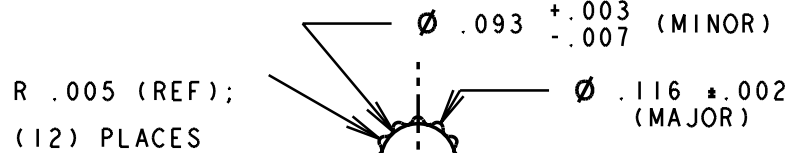
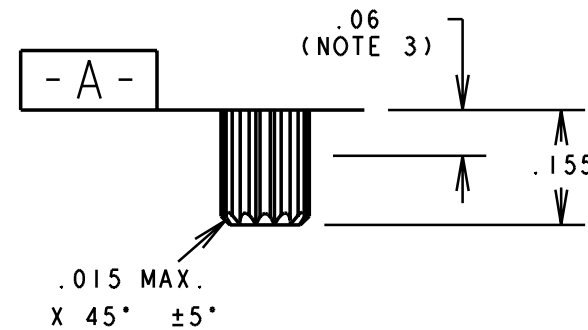


CHARMILLE #24
FINISH



RECOMMENDED SOLDER PAD &
MOUNTING PIN HOLES LAYOUT



DETAIL "A"

NOTES:

1. COMPONENT TO BE MOLDED IN A WATER CLEAR TRANSMISSIVE POLYCARBONATE.
2. RECOMMENDED PLACEMENT OF LED.
3. $\varnothing .116 \pm .002$ TO BE MAINTAINED FROM SURFACE -A- TO .06. MEASURED AT HIGHEST SERRATION.

LTR	ECN NO.	REVISIONS	DRN.	APP.	DATE
J		$\varnothing .116 \pm .002$ WAS $\varnothing .116 / .113$.	M.C.		
I		ADDED NOTE 3, .060 (NOTE 3), & 1.100 ± .002, AND $\varnothing .116 / .113$ WAS $\varnothing .116 \pm .0010 / -.0013$.	M.C.	L.R.	7-11-96
H		.550 ± .005 ± .008 WAS .550 ± .005.	M.C.	D.C.	10-6-95
G		IN DETAIL "A" $\varnothing .116 \pm .001$ WAS $\varnothing .116 \pm .001$.	M.C.	N.O.	9-9-94
F		$\varnothing .113 \pm .001$ WAS $\varnothing .115 \pm .000 \pm .002$.	M.C.	M.C.	3-7-94
E		1.080 ± .010 ± .005 WAS 1.05 & 1.23 WAS 1.20.	M.C.	M.C.	3-1-94
D		.81 WAS .810.	M.C.	M.C.	2-9-94

THIS DRAWING AND THE CONTENTS HEREIN ARE CONFIDENTIAL AND THE SOLE PROPERTY OF DIALIGHT. REPRODUCTION OF THIS DRAWING OR CONSTRUCTION OF ANY PARTS WITHIN THIS DRAWING ARE FORBIDDEN WITHOUT THE PRIOR WRITTEN CONSENT OF DIALIGHT.

SCALE	DRAWN	DATE	CUSTOMER DRAWING NO.	DWG. REV.
2:1	MC	9-21-93	C-15817	J
TOLERANCES: UNLESS OTHERWISE SPECIFIED ALL DIM'S IN: INCHES (MM)			TITLE LIGHTPIPE ARRAY, RJ45	
FRACTIONS: 1/64 DECIMALS (.XX) ± .01 DECIMALS (.XXX) ± .005 ANGLES ± 1°			PART NUMBER 515-1022	
FINISH:			Dialight	
FSCM 83330			1913 Atlantic Ave. Manasquan, NJ 08736	

Данный компонент на территории Российской Федерации

Вы можете приобрести в компании MosChip.

Для оперативного оформления запроса Вам необходимо перейти по данной ссылке:

<http://moschip.ru/get-element>

Вы можете разместить у нас заказ для любого Вашего проекта, будь то серийное производство или разработка единичного прибора.

В нашем ассортименте представлены ведущие мировые производители активных и пассивных электронных компонентов.

Нашей специализацией является поставка электронной компонентной базы двойного назначения, продукции таких производителей как XILINX, Intel (ex.ALTERA), Vicor, Microchip, Texas Instruments, Analog Devices, Mini-Circuits, Amphenol, Glenair.

Сотрудничество с глобальными дистрибьюторами электронных компонентов, предоставляет возможность заказывать и получать с международных складов практически любой перечень компонентов в оптимальные для Вас сроки.

На всех этапах разработки и производства наши партнеры могут получить квалифицированную поддержку опытных инженеров.

Система менеджмента качества компании отвечает требованиям в соответствии с ГОСТ Р ИСО 9001, ГОСТ РВ 0015-002 и ЭС РД 009

Офис по работе с юридическими лицами:

105318, г.Москва, ул.Щербаковская д.3, офис 1107, 1118, ДЦ «Щербаковский»

Телефон: +7 495 668-12-70 (многоканальный)

Факс: +7 495 668-12-70 (доб.304)

E-mail: info@moschip.ru

Skype отдела продаж:

moschip.ru

moschip.ru_4

moschip.ru_6

moschip.ru_9