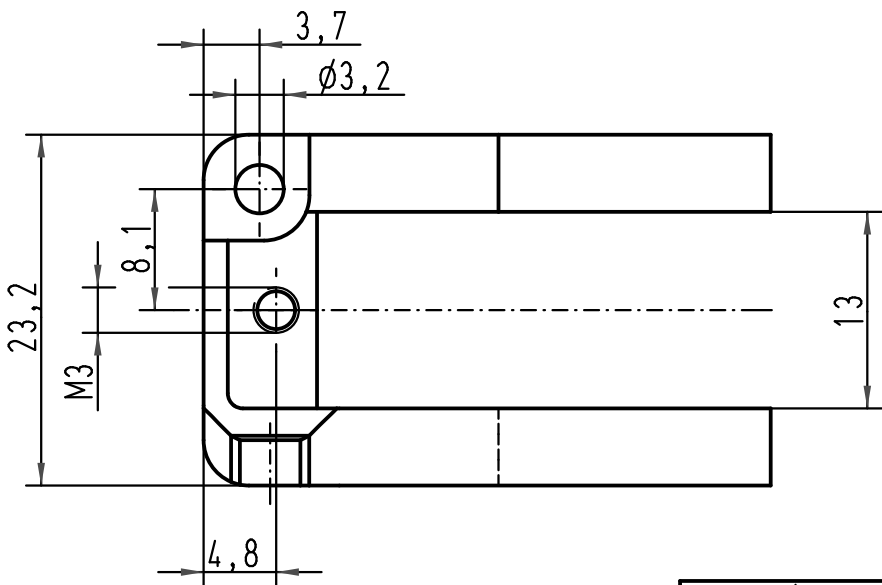
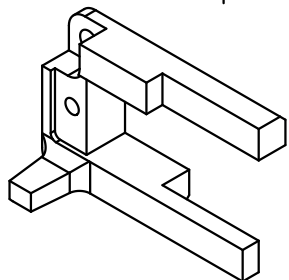


Lieferumfang/ *range of delivery*: 2 Adapterblöcke/ *2 adapter blocks*
 2 Zylinderschrauben M3x6 ISO 1207-4,8 zur Befestigung des D-Sub Steckverbinders/ *cheese head screws M3x6 ISO 1207-4.8 for fixing of D-Sub connectors*
 2 Federringe B3 DIN 127/ *2 spring washer B3 DIN 127*
 2 ±-Kombischrauben M3 zur Befestigung der Adapterblöcke im Han Gehäuse/ *2 ±multiple purpose screws M3 for fixing of adapter blocks in Han hoods/housings*



Verwendbare Gehäuse: Han 10/16A Tüllengehäuse
usable hoods/housings: Han 10/16A top-, side- entry hoods
 Han 10/16A Sockelgehäuse
Han 10/16A surface mounted housings
 Han 10/16A Anbaugehäuse
Han 10/16A bulkhead mounted housings



All Dimensions in mm Original Size DIN A 4			Techn. Character.			Nicht tolerierte Maß/ <i>Free size tolerances</i>		
				Dat.	Name	Maßstab/ <i>Scale</i>	D-Sub Adapterblock in Han 10/16A Gehäuse	
			Detail.	12.11.93	ZILK			
			Insp.		HERB			
			Stand.					
413155	27.08.07	Ho	HARTING Electric GmbH & Co. KG				TB 09 20 000 9925	
25625	01.04.99	PL	D-32339 Espelkamp					
Mod.	Dat.	Name						
							Sub.	Blatt/ <i>page</i>

Данный компонент на территории Российской Федерации

Вы можете приобрести в компании MosChip.

Для оперативного оформления запроса Вам необходимо перейти по данной ссылке:

<http://moschip.ru/get-element>

Вы можете разместить у нас заказ для любого Вашего проекта, будь то серийное производство или разработка единичного прибора.

В нашем ассортименте представлены ведущие мировые производители активных и пассивных электронных компонентов.

Нашей специализацией является поставка электронной компонентной базы двойного назначения, продукции таких производителей как XILINX, Intel (ex.ALTERA), Vicor, Microchip, Texas Instruments, Analog Devices, Mini-Circuits, Amphenol, Glenair.

Сотрудничество с глобальными дистрибьюторами электронных компонентов, предоставляет возможность заказывать и получать с международных складов практически любой перечень компонентов в оптимальные для Вас сроки.

На всех этапах разработки и производства наши партнеры могут получить квалифицированную поддержку опытных инженеров.

Система менеджмента качества компании отвечает требованиям в соответствии с ГОСТ Р ИСО 9001, ГОСТ РВ 0015-002 и ЭС РД 009

Офис по работе с юридическими лицами:

105318, г.Москва, ул.Щербаковская д.3, офис 1107, 1118, ДЦ «Щербаковский»

Телефон: +7 495 668-12-70 (многоканальный)

Факс: +7 495 668-12-70 (доб.304)

E-mail: info@moschip.ru

Skype отдела продаж:

moschip.ru

moschip.ru_4

moschip.ru_6

moschip.ru_9