

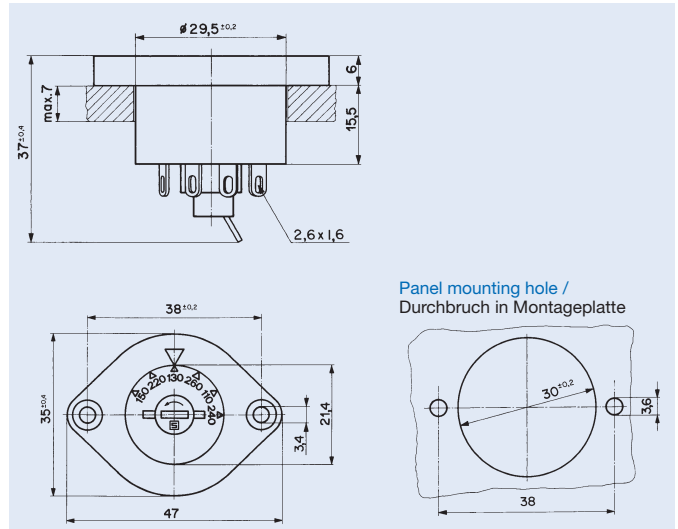
**Type SWS (6 positions)**

With shock-safe fuseholder 5 x 20 mm, Series-parallel connections for panel mounting, set by screwdriver or coin. Solder terminals or quick connect terminals 2,8 x 0,5 mm



**Typ SWS (6stufig)**

Mit berührungssicherem G-Sich.-Halter 5 x 20 mm, Serie-Parallelschaltung, für Frontplattenmontage, mit Münze oder Schraubenzieher einstellbar. Lötanschlüsse oder Steckanschlüsse 2,8 x 0,5 mm



**Standards / Normen**

IEC/EN 61058-2-5, IEC/EN 60127-6, UL 508, CSA C 22.2/55

**Patents / Patente**

No. 4.072.385 (conc. fuseholder / betrifft G-Sicherungshalter)

**Approvals / Approbationen**

- SEMKO (6,3 A / 250 V) **pending / ausstehend**
- UL (6,3 A / 250 V)
- CSA (10 A / 250 V)

**Order No. / Bestell-Nr.**

See page 6 / Siehe Seite 6

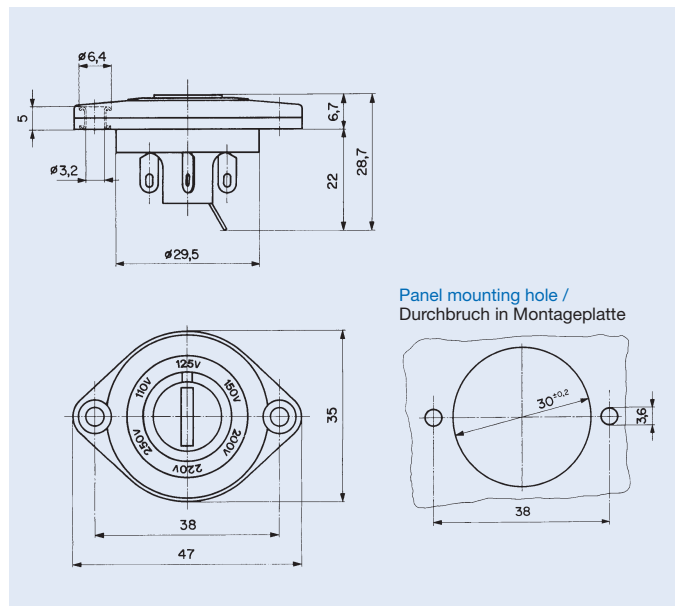
**Type SWP (6 positions)**

Step switch for panel mounting set by screwdriver or coin. Solder terminals



**Typ SWP (6stufig)**

Stufenschaltung für Frontplattenmontage, mit Münze oder Schraubenzieher einstellbar. Lötanschlüsse



**Standards / Normen**

IEC/EN 61058-2-5, UL 508, CSA C 22.2/55

**Approvals / Approbationen**

- SEMKO (6,3 A / 250 V) **pending / ausstehend**
- UL (8 A / 250 V)
- CSA (10 A / 250 V)

**Order No. / Bestell-Nr.**

See page 6 / Siehe Seite 6

**Technical data:**

- Rated voltage/current 6,3 A/250 V
- Material:
  - Socket: thermoplastic, black, UL 94V-0

**Technische Daten**

- Nennspannung/Nennstrom: 6,3 A/250 V
- Material:
  - Sockel: Thermoplast, schwarz, UL 94V-0

Other voltage markings see page 6 (min. order quantity 100 pieces) / Andere Spannungswerte siehe Seite 6 (Bestellmenge min. 100 Stück)

Additional technical data see page 7 / Zusätzliche technische Daten siehe Seite 7



## VOLTAGE SELECTOR SWITCHES / SPANNUNGSWÄHLER

| Type / Typ   |                    |  |  |  |  |  |  |  |  |  |
|--|---|---|---|---|---|--|---|---|---|---|
| Page / Seite   | 1   | 1   | 2   | 2   | 3   | 3  | 4   | 4   | 5   | 5   |
| SEMKO-Approval: pending /<br>Zulassung: ausstehend   |  6,3A/250V<br>50Hz | 6,3A/250V<br>50Hz   | 6,3A/250V<br>50Hz   | 6,3A/250V<br>50Hz   | 6,3A/250V<br>50Hz   | 6,3 A/250 V<br>50Hz  | 6,3A/250V<br>50Hz   | 6,3A/250V<br>50Hz   | 6,3A/250V<br>50Hz   | 6,3A/250V<br>50Hz   |
| UL-Recognition   |  6,3A/250V<br>60Hz | 6,3A/250V<br>60Hz   | 10 A/250V<br>60Hz   | 10 A/250V<br>60Hz   | 10 A/250V<br>60Hz   | 10 A/250V<br>60Hz  | 10 A/250V<br>60Hz   | 10 A/250V<br>60Hz   | 6,3A/250V<br>60Hz   | 6,3A/250V<br>60Hz   |
| CSA-Certification  |  6,3A/250V<br>60Hz | 6,3A/250V<br>60Hz   | 6,3A/250V<br>60Hz   | 6,3A/250V<br>60Hz   | 6,3A/250V<br>60Hz   | 8 A/250V<br>60Hz   | 10 A/250V<br>60Hz   | 10 A/250V<br>60Hz   | 10 A/250V<br>60Hz   | 10 A/250V<br>60Hz   |
| Panel mounting /<br>Frontplattenmontage  | •   |   | •   |   | •   | •  | •   |   | •   | •   |
| PCB mounting /<br>Leiterplattenmontage   |   | •   |   | •   |   |  |   | •   |   |   |
| Shock-safe fuseholder for<br>5 x 20 mm fuse-links /<br>Berührungssicherer G-Sicherungs-<br>halter für 5 x 20 mm G-Sich.einsätze  |   |   |   |   | •   |  |   |   | •   | •   |
| Shock-safe fuseholder for<br>6,3 x 32 mm (1/4" x 1 1/4") fuse-links<br>Berührungssicherer G-Sicherungsh.<br>für 6,3 x 32 mm G-Sich.einsätze  |   |   |   |   |   |  |   |   |   | •   |
| Solder terminals /<br>Lötanschlüsse  | •   |   | •   |   | •   | •  | •   |   | •   | •   |
| Quick connect terminals /<br>Steckanschlüsse<br>2,8 x 0,5 mm   |   |   |   |   | •   |  |   |   |   |   |
| Number of different voltages /<br>Anzahl möglicher Spannungen  | 2   | 2   | 6   | 6   | 6   | 6  | 3   | 3   | 6   | 6   |
| Operating cycles /<br>Anzahl Schaltzyklen  | 300   | 300   | 300   | 300   | 300   | 300  | 300   | 300   | 300   | 300   |
| Insulation resist. at 500 V DC/1 Min. /<br>Isolationswiderst. bei 500 V DC/1 Min.  | > 10 <sup>4</sup> MΩ  | > 10 <sup>4</sup> MΩ  | > 10 <sup>4</sup> MΩ  | > 10 <sup>3</sup> MΩ  | > 10 <sup>4</sup> MΩ  | > 10 <sup>3</sup> MΩ   | > 10 <sup>4</sup> MΩ  | > 10 <sup>4</sup> MΩ  | > 10 <sup>4</sup> MΩ  | > 10 <sup>4</sup> MΩ  |
| Contact-resistance /<br>Durchgangswiderstand   | < 10 mΩ   | < 10 mΩ   | < 10 mΩ   | < 10 mΩ   | < 10 mΩ   | < 10 mΩ  | < 10 mΩ   | < 10 mΩ   | < 10 mΩ   | < 10 mΩ   |
| Dielectric strenght between metal<br>mounting plate and live parts<br>50 Hz, 1 Min. /<br>Spannungsfestigkeit zwischen Me-<br>tallmontageplatte und unter Span-<br>nung stehenden Teilen 50 Hz, 1 Min.      | >4 kV   | >4 kV   | >4 kV   | >4 kV   | >4 kV   | >4 kV  | >4 kV   | >4 kV   | >4 kV   | >4 kV   |
| Dielectric strenght between live<br>parts of different potentials<br>50 Hz, 1 Min. /<br>Spannungsfestigkeit zwischen unter<br>Spannung stehenden Teilen mit un-<br>terschiedlichem Potential 50 Hz, 1 Min. | >2 kV   | >2 kV   | >2 kV   | >2 kV   | >2 kV   | >2,5 kV  | >2 kV   | >2 kV   | >2 kV   | >2 kV   |
| Clearance and creepage distances /<br>Kriech- und Luftstrecken   | > 3 mm  | > 3 mm  | > 3 mm  | > 3 mm  | > 3 mm  | > 5 mm   | > 3 mm  | > 3 mm  | > 3 mm  | > 3 mm  |
| Temperature<br>(+55 °C for accessible parts only) /<br>Temperaturbereich<br>(+55 °C für leicht zugängliche Teile)  | -40 °C ÷<br>+85 °C  | -40 °C ÷<br>+85 °C  | -40 °C ÷<br>+85 °C  | -40 °C ÷<br>+85 °C  | -40 °C ÷<br>+70 °C  | -40 °C ÷<br>+85 °C   | -40 °C ÷<br>+85 °C  | -40 °C ÷<br>+85 °C  | -40 °C ÷<br>+85 °C  | -40 °C ÷<br>+70 °C  |
| Protection class II: / Schutzklasse II:<br>IEC 61140   | •   | •   | •   | •   | •   |  | •   | •   | •   | •   |
| Shocksafe category: /<br>Berührungsschutz Kategorie  |   |   |   |   | PC 2  |  |   |   | PC 2  | PC 2  |
| Step switch /<br>Stufenschaltung   |   |   |   |   |   | •  | •   | •   | •   | •   |
| Series-parallel connections /<br>Serie-Parallelschaltung   | •   | •   | •   | •   | •   |  |   |   |   |   |

## Данный компонент на территории Российской Федерации

### Вы можете приобрести в компании MosChip.

Для оперативного оформления запроса Вам необходимо перейти по данной ссылке:

<http://moschip.ru/get-element>

Вы можете разместить у нас заказ для любого Вашего проекта, будь то серийное производство или разработка единичного прибора.

В нашем ассортименте представлены ведущие мировые производители активных и пассивных электронных компонентов.

Нашей специализацией является поставка электронной компонентной базы двойного назначения, продукции таких производителей как XILINX, Intel (ex.ALTERA), Vicor, Microchip, Texas Instruments, Analog Devices, Mini-Circuits, Amphenol, Glenair.

Сотрудничество с глобальными дистрибьюторами электронных компонентов, предоставляет возможность заказывать и получать с международных складов практически любой перечень компонентов в оптимальные для Вас сроки.

На всех этапах разработки и производства наши партнеры могут получить квалифицированную поддержку опытных инженеров.

Система менеджмента качества компании отвечает требованиям в соответствии с ГОСТ Р ИСО 9001, ГОСТ РВ 0015-002 и ЭС РД 009

### Офис по работе с юридическими лицами:

105318, г.Москва, ул.Щербаковская д.3, офис 1107, 1118, ДЦ «Щербаковский»

Телефон: +7 495 668-12-70 (многоканальный)

Факс: +7 495 668-12-70 (доб.304)

E-mail: [info@moschip.ru](mailto:info@moschip.ru)

Skype отдела продаж:

moschip.ru

moschip.ru\_4

moschip.ru\_6

moschip.ru\_9