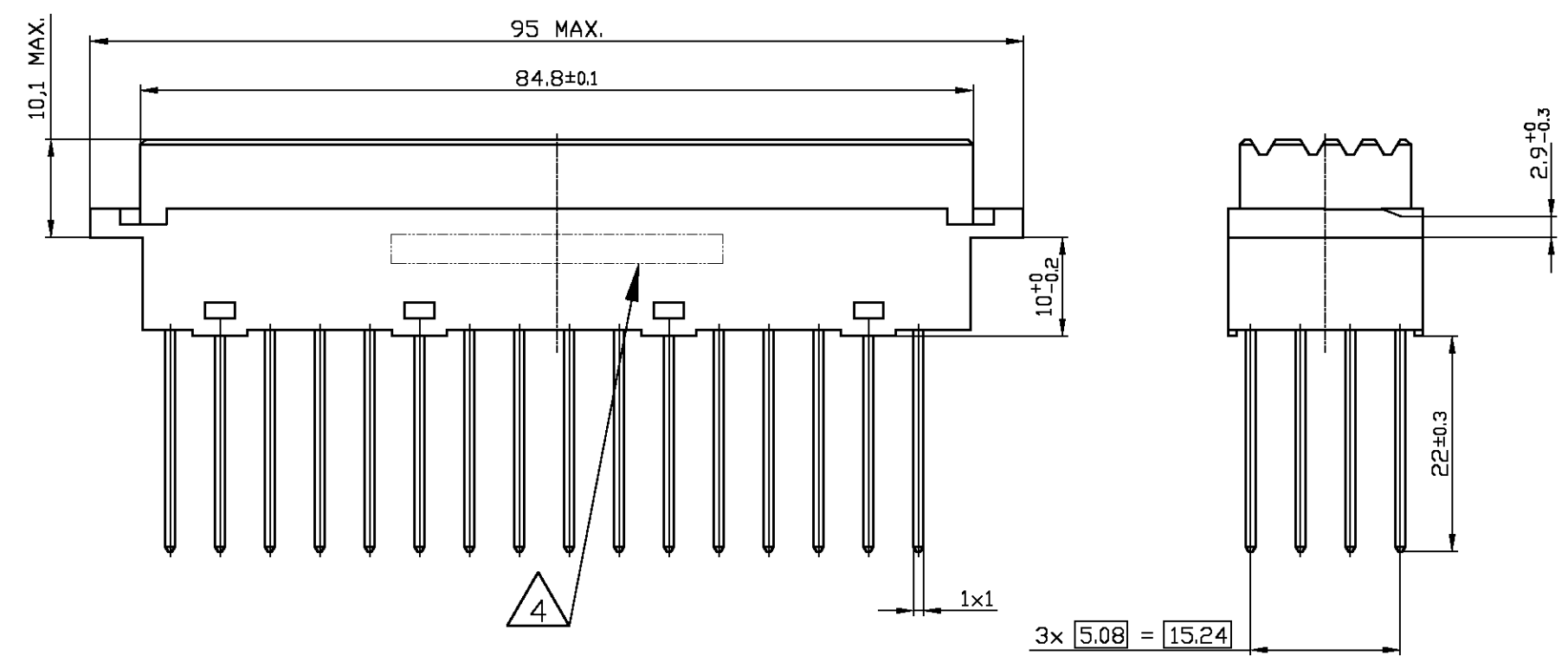
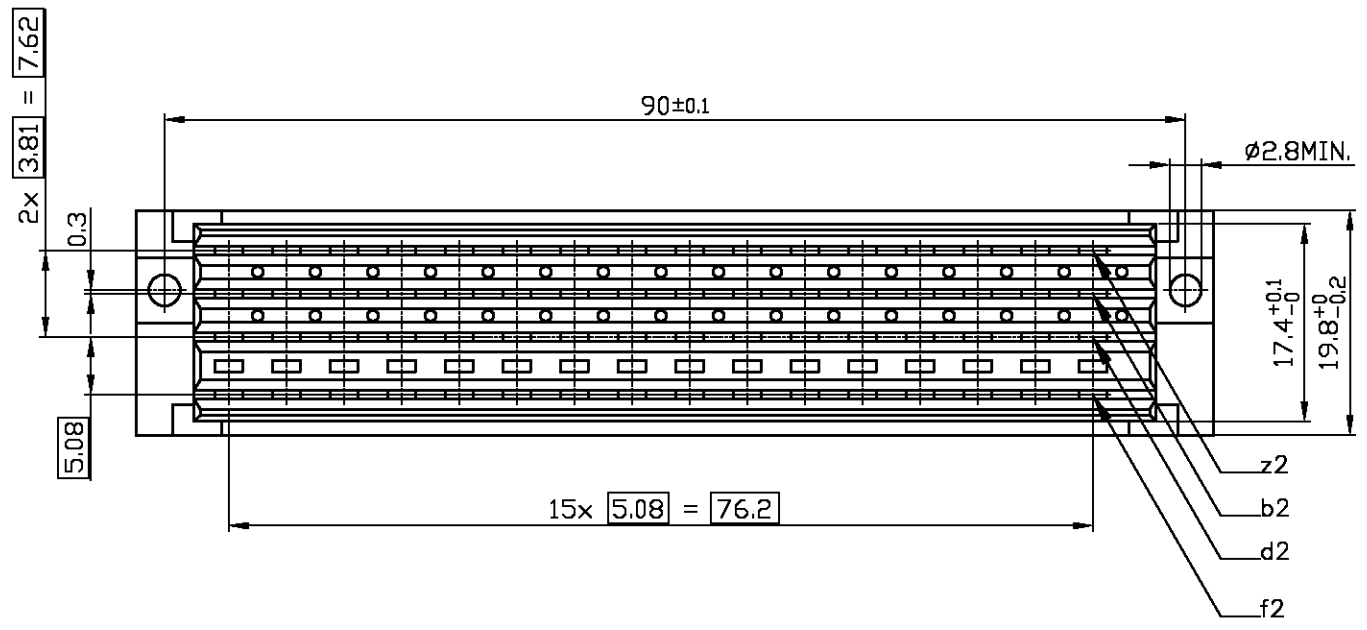


THIS DRAWING IS UNPUBLISHED. RELEASED FOR PUBLICATION
 © COPYRIGHT - BY TYCO ELECTRONICS CORPORATION. ALL RIGHTS RESERVED.

LOC	DIST	REVISIONS					
		P	LTR	DESCRIPTION	DATE	DWN	APVD
H	-	A	-	FIRST ISSUE	19DEC2007	JvH	BM

P/N	PERF.LVL	CONTACT ASSIGNMENT												POS											
		1				2				3															
9-1393755-0	1	1	2	3	4	5	6	7	8	9	0	1	2	3	4	5	6	7	8	9	0	1	2	64	
1-1393756-3	2	z	+	+	+	+	+	+	+	+	+	+	+	+	+	+	+	+	+	+	+	+	+		
		b	+	+	+	+	+	+	+	+	+	+	+	+	+	+	+	+	+	+	+	+	+		
		d	+	+	+	+	+	+	+	+	+	+	+	+	+	+	+	+	+	+	+	+	+		
		f	+	+	+	+	+	+	+	+	+	+	+	+	+	+	+	+	+	+	+	+	+		
		+ CONTACT																							



NOTES:

1. HOUSING: GLASS FILLED THERMOPLASTIC UL 94 V-0 RATED; GREY
 2. CONTACTS: COPPER ALLOY
 3. PLATING: CONTACT AREA: PERFORMANCE LEVEL 1 OR 2 (SEE TABLE) ACCORDING TO DIN 41612 AND EN 60603-2, TYPE G
SOLDERING AREA: 3-7µm TIN OVER 0,8µm NICKEL
- ⚠ CONNECTOR IS PRINTED WITH PARTNUMBER AND DATECODE

THIS DRAWING IS A CONTROLLED DOCUMENT.		DWN J.van Hoek 19DEC2007		Tyco Electronics Tyco Electronics Corporation 's-Hertogenbosch, Nederland	
DIMENSIONS: mm		CHK B.Mooij 19DEC2007			
TOLERANCES UNLESS OTHERWISE SPECIFIED:		APVD J.Broeksteeg 19DEC2007		NAME EUROCARD FEMALE CONNECTOR TYPE G 64 POS. STRAIGHT	
0 PLC ± -		PRODUCT SPEC -			
1 PLC ± -		APPLICATION SPEC -		SIZE A3	
2 PLC ± -		WEIGHT -		CAGE CODE 00779	
3 PLC ± -		CUSTOMER DRAWING		DRAWING NO C-9-1393755-0	
4 PLC ± -		SCALE 1:1		SHEET 1 OF 1	
ANGLES ± -		RESTRICTED TO -		REV A	
FINISH -					

Данный компонент на территории Российской Федерации

Вы можете приобрести в компании MosChip.

Для оперативного оформления запроса Вам необходимо перейти по данной ссылке:

<http://moschip.ru/get-element>

Вы можете разместить у нас заказ для любого Вашего проекта, будь то серийное производство или разработка единичного прибора.

В нашем ассортименте представлены ведущие мировые производители активных и пассивных электронных компонентов.

Нашей специализацией является поставка электронной компонентной базы двойного назначения, продукции таких производителей как XILINX, Intel (ex.ALTERA), Vicor, Microchip, Texas Instruments, Analog Devices, Mini-Circuits, Amphenol, Glenair.

Сотрудничество с глобальными дистрибьюторами электронных компонентов, предоставляет возможность заказывать и получать с международных складов практически любой перечень компонентов в оптимальные для Вас сроки.

На всех этапах разработки и производства наши партнеры могут получить квалифицированную поддержку опытных инженеров.

Система менеджмента качества компании отвечает требованиям в соответствии с ГОСТ Р ИСО 9001, ГОСТ РВ 0015-002 и ЭС РД 009

Офис по работе с юридическими лицами:

105318, г.Москва, ул.Щербаковская д.3, офис 1107, 1118, ДЦ «Щербаковский»

Телефон: +7 495 668-12-70 (многоканальный)

Факс: +7 495 668-12-70 (доб.304)

E-mail: info@moschip.ru

Skype отдела продаж:

moschip.ru

moschip.ru_4

moschip.ru_6

moschip.ru_9