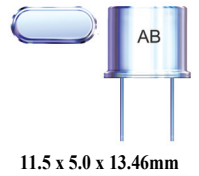


HC49/U CRYSTAL

AB

 RoHS/RoHS II Compliant



11.5 x 5.0 x 13.46mm

Moisture Sensitivity Level (MSL) – This product is not Moisture Sensitive - MSL = 1

FEATURES:

- High precision availability
- Resistance welded
- Ideal for large pullability application
- Wide frequency range

APPLICATIONS:

- CPU, Memory
- Computer, printer
- Data communication (1MHz)
- Data input - output machine (1MHz)

STANDARD SPECIFICATIONS:

| Parameters | Minimum | Typical | Maximum | Units | Notes |
|---|---|---------|---------|-------|-----------------------|
| Frequency Range | 1.8432 | | 160.000 | MHz | |
| Operation Mode | Fundamental | | | | 1.8432MHz – 24.000MHz |
| | 3 rd Overtone | | | | 24.01MHz – 66.00MHz |
| | 5 th Overtone | | | | 66.01MHz – 122.00MHz |
| | 7 th Overtone | | | | 122.01MHz – 160.00MHz |
| Operating Temperature | 0 | | +70 | °C | See options |
| Storage Temperature | -55 | | +125 | °C | |
| Frequency Tolerance @+25°C | -50 | | +50 | ppm | See options |
| Frequency Stability over the operating temperature (ref. to +25°C) | -100 | | +100 | ppm | See options |
| Equivalent series resistance (R1) | See table 1 below | | | Ω | |
| Shunt capacitance (C0) | | | 7 | pF | |
| Load capacitance (CL) | | 18 | | pF | See options |
| Drive Level | | 100 | 1000 | μW | |
| Aging@25°C±3°C | | | ±5 | ppm | First year |
| Insulation Resistance | 500 | | | M Ω | @100Vdc±15V |
| Drive level dependency (DLD), minimum 7 points tested: from 1μW to 500μW. | Change in frequency (Maximum - Minimum) over DLD range < ±10ppm; Change in ESR (Maximum - Minimum) over DLD range < 25% of Max ESR value; Maximum ESR over DLD range < Max ESR value. | | | | |

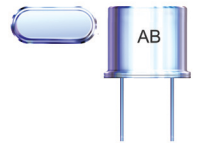
Table 1

| FREQUENCY (MHz) | Operation Mode | ESR (Ω) max | |
|-----------------|-----------------------|-----------------|----|
| 1.8432-1.999 | HC49/U Fundamental | 750 | |
| 2.000-2.399 | | 550 | |
| 2.400-2.999 | | 350 | |
| 3.000-3.699 | | 200 | |
| 3.700-4.199 | | 100 | |
| 4.200-4.899 | | 70 | |
| 4.900-5.999 | | 50 | |
| 6.000-7.999 | | 40 | |
| 8.000-9.999 | | 35 | |
| 10.000-12.499 | | 30 | |
| 12.50-50.00 | | 25 | |
| 24.00-66.00 | | HC49/U (3rd OT) | 40 |
| 66.01-122.00 | | HC49/U (5th OT) | 80 |
| 122.01-160.00 | HC49/U (7th OT) | 120 | |

HC49/U CRYSTAL

AB

 RoHS/RoHS II Compliant



11.5 x 5.0 x 13.46mm

OPTIONS AND PART IDENTIFICATION:

(Left blank if standard)

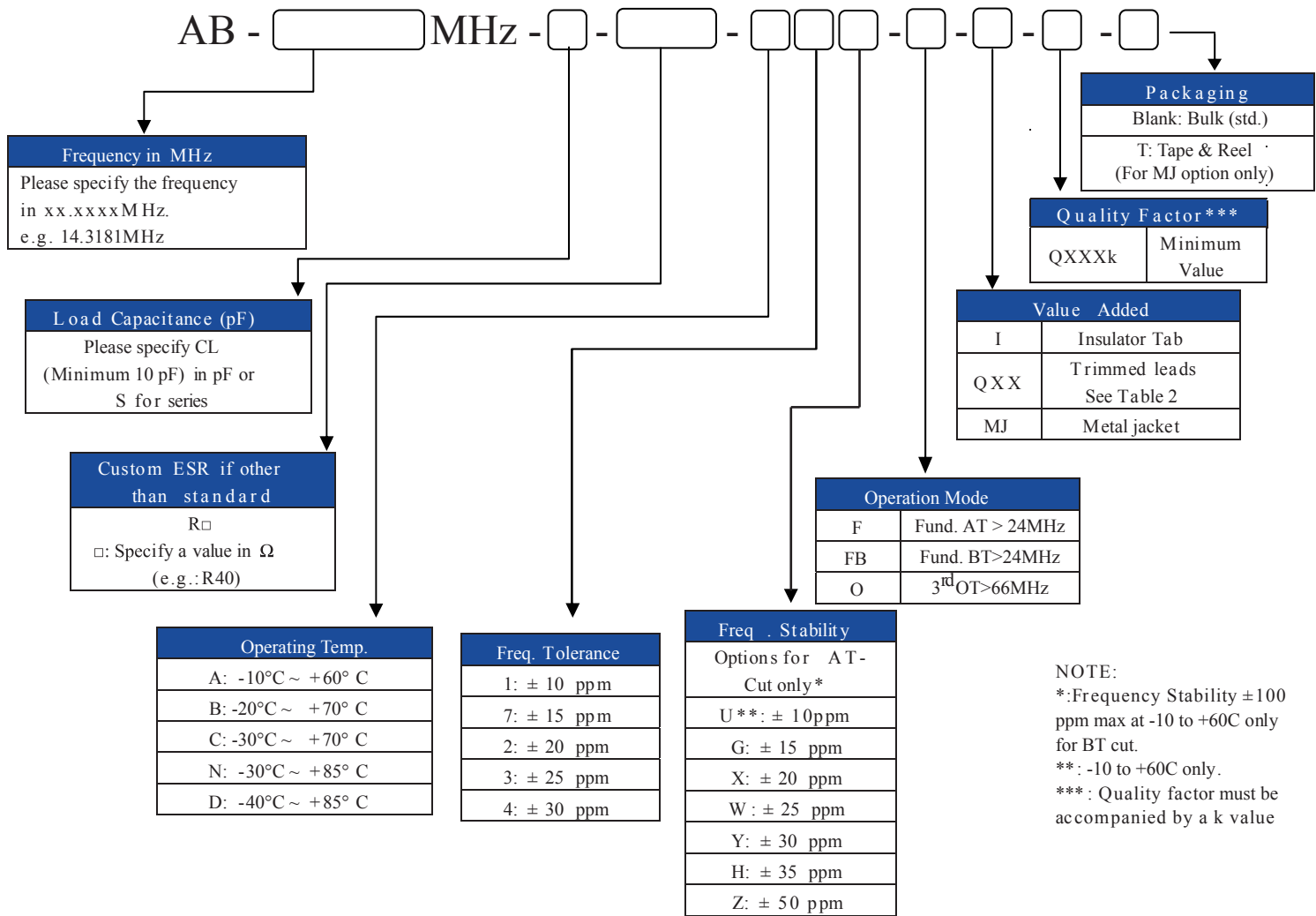


Table 2

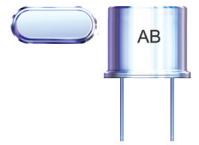
| CODES | TRIMMED L in(mm) |
|-------|------------------|
| Q45 | 0.45 (11.43) |
| Q40 | 0.40 (10.16) |
| Q35 | 0.35 (8.89) |
| Q30 | 0.30 (7.62) |
| Q25 | 0.25 (6.35) |
| Q20 | 0.20 (5.08) |
| Q15 | 0.15 (3.81) |
| Q10 | 0.10 (2.54) |
| Q115 | 0.115 (2.92) |

NOTE: Use appropriate code numbers for other trimmed lengths not listed.
(e.g. Q14 for 0.14 inch (3.55 mm))

HC49/U CRYSTAL

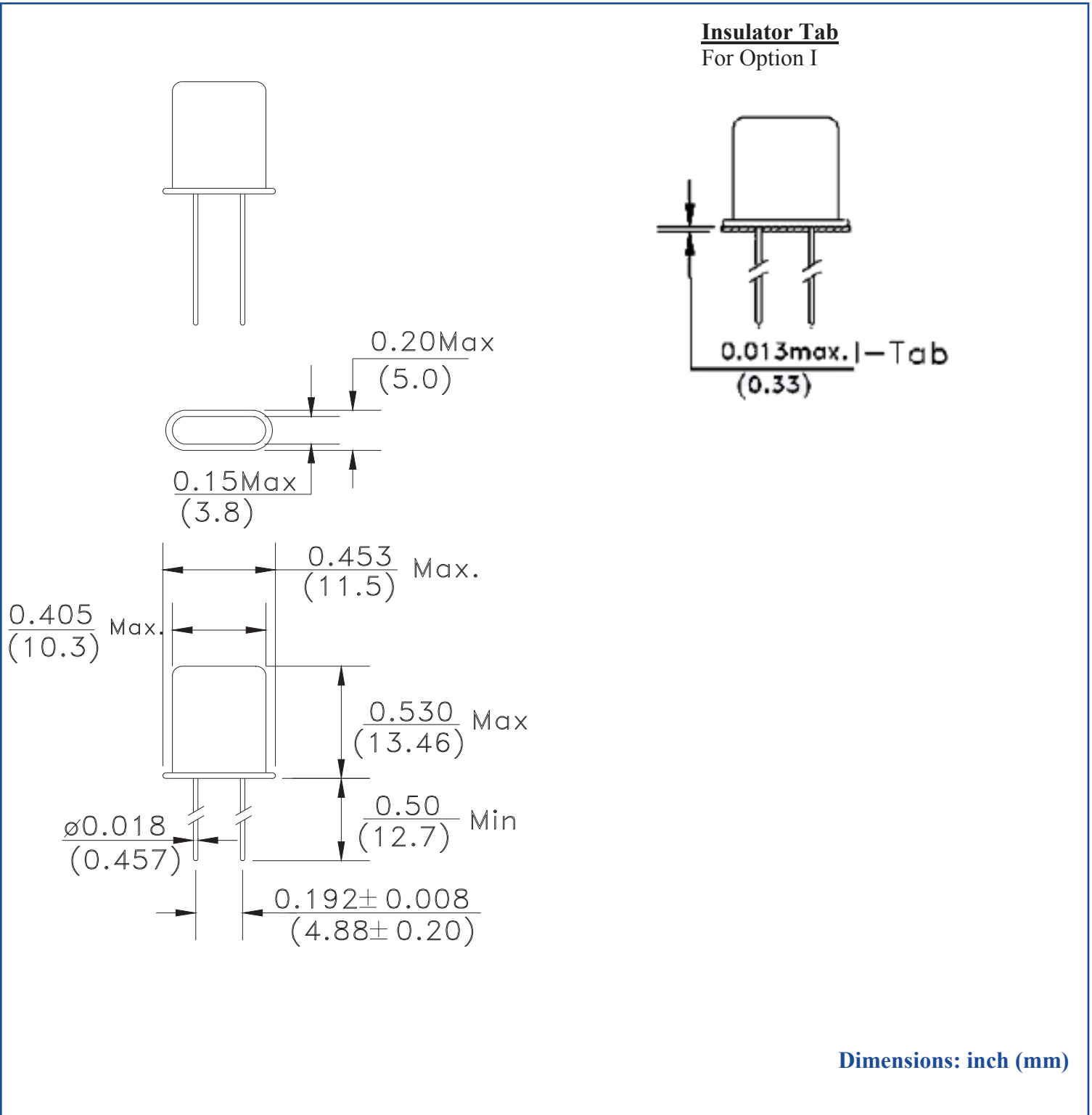
AB

 **RoHS/RoHS II Compliant**

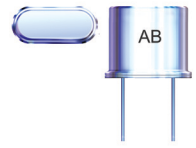


11.5 x 5.0 x 13.46mm

OUTLINE DRAWING:



HC49/U CRYSTAL



11.5 x 5.0 x 13.46mm

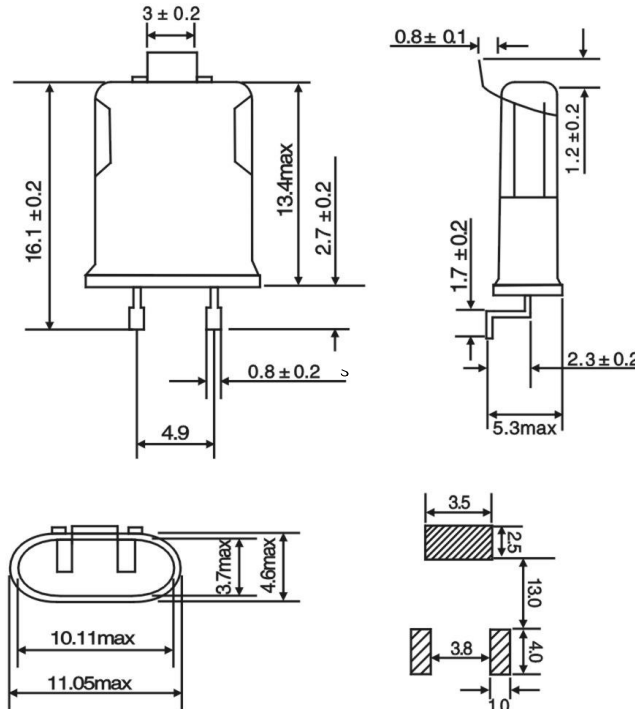
AB

Pb RoHS/RoHS II Compliant

OUTLINE DIMENSION CONTD...

Metal Jacket Formed Leads

For Option MJ

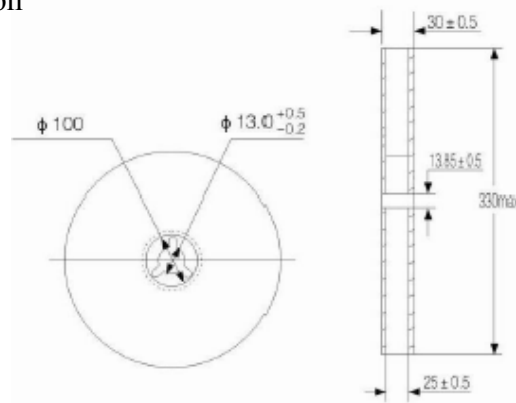
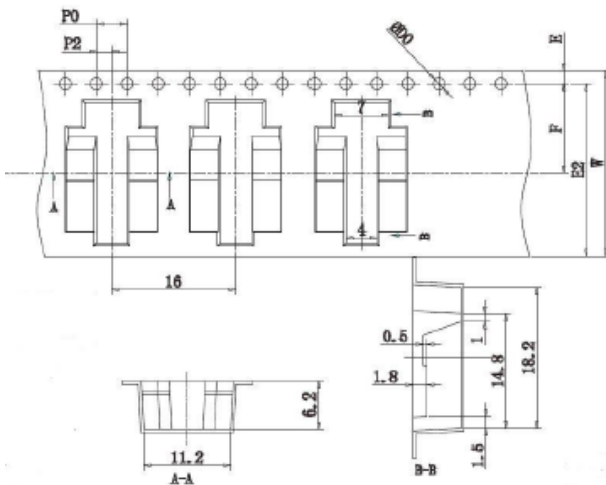


Dimensions: mm

TAPE & REEL:

T: 1,000 pcs/reel

Tape and reel packaging applies only to MJ (metal jacket) option



Dimensions: mm

| E | E2 | F | P2 | ØD0 | P0 | W |
|-----------|------------|-----------|-----------|-----------|-----------|------------|
| 1.75±0.10 | 22.25 MIN. | 11.5±0.10 | 2.00±0.10 | 1.50±0.10 | 4.00±0.10 | 24.00±0.30 |

ATTENTION: Abracon LLC's products are COTS – Commercial-Off-The-Shelf products; suitable for Commercial, Industrial and, where designated, Automotive Applications. Abracon's products are not specifically designed for Military, Aviation, Aerospace, Life-dependant Medical applications or any application requiring high reliability where component failure could result in loss of life and/or property. For applications requiring high reliability and/or presenting an extreme operating environment, written consent and authorization from Abracon LLC is required. Please contact Abracon LLC for more information.



5101 Hidden Creek Ln Spicewood TX 78669
 Phone: 512-371-6159 | Fax: 512-351-8858
 For terms and conditions of sales, please visit:
www.abracon.com

REVISED: 10.29.2018

ABRACON IS
 ISO9001-2015
 CERTIFIED

Данный компонент на территории Российской Федерации

Вы можете приобрести в компании MosChip.

Для оперативного оформления запроса Вам необходимо перейти по данной ссылке:

<http://moschip.ru/get-element>

Вы можете разместить у нас заказ для любого Вашего проекта, будь то серийное производство или разработка единичного прибора.

В нашем ассортименте представлены ведущие мировые производители активных и пассивных электронных компонентов.

Нашей специализацией является поставка электронной компонентной базы двойного назначения, продукции таких производителей как XILINX, Intel (ex.ALTERA), Vicor, Microchip, Texas Instruments, Analog Devices, Mini-Circuits, Amphenol, Glenair.

Сотрудничество с глобальными дистрибьюторами электронных компонентов, предоставляет возможность заказывать и получать с международных складов практически любой перечень компонентов в оптимальные для Вас сроки.

На всех этапах разработки и производства наши партнеры могут получить квалифицированную поддержку опытных инженеров.

Система менеджмента качества компании отвечает требованиям в соответствии с ГОСТ Р ИСО 9001, ГОСТ РВ 0015-002 и ЭС РД 009

Офис по работе с юридическими лицами:

105318, г.Москва, ул.Щербаковская д.3, офис 1107, 1118, ДЦ «Щербаковский»

Телефон: +7 495 668-12-70 (многоканальный)

Факс: +7 495 668-12-70 (доб.304)

E-mail: info@moschip.ru

Skype отдела продаж:

moschip.ru

moschip.ru_4

moschip.ru_6

moschip.ru_9