



**Key Parameters**

|                     |                                  |
|---------------------|----------------------------------|
| $V_{DRM} / V_{RRM}$ | 3200V ... 3600V                  |
| $I_{TAVM}$          | 1900A ( $T_C=85^\circ\text{C}$ ) |
| $I_{TSM}$           | 44000A                           |
| $V_{TO}$            | 1,0V                             |
| $r_T$               | 0,25m $\Omega$                   |
| $R_{thJC}$          | 9,0K/kW                          |
| Clamping Force      | 36 ... 52kN                      |
| Max. Diameter       | 121mm                            |
| Contact Diameter    | 86mm                             |
| Height              | 35mm                             |



For type designation please refer to actual shortform catalog

<http://www.ifbip.com/catalog>

**Merkmale**

- Volle Sperrfähigkeit 50/60Hz über einen weiten Temperaturbereich
- Hohe DC Sperrstabilität
- Hohe Stoßstrombelastbarkeit
- Hoher Gehäusebruchstrom
- Hohe Einschalt di/dt Fähigkeit

**Features**

- Full blocking 50/60Hz over a wide range temperature range
- High DC blocking stability
- High surge current capability
- High case non-rupture current
- High di/dt capability

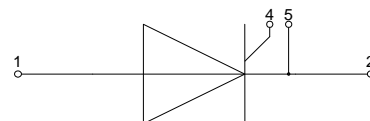
**Typische Anwendungen**

- Hochstrom-Gleichrichter
- Gleichrichter für Antriebsapplikationen
- Mittelspannungsumrichter
- Lastgeführte Umrichter
- Kurzschließer-Applikationen

**Typical Applications**

- High Current Rectifier
- Rectifier for Drives Applications
- Medium Voltage Drives
- Load Commutating Inverter
- Crowbar Applications

|                              |                |                         |
|------------------------------|----------------|-------------------------|
|                              |                |                         |
| content of customer DMX code | DMX code digit | DMX code digit quantity |
| serial number                | 1..7           | 7                       |
| SP material number           | 8..16          | 9                       |
| datecode (production day)    | 17..18         | 2                       |
| datecode (production year)   | 19..20         | 2                       |
| datecode (production month)  | 21..22         | 2                       |
| vT class                     | 23..26         | 4                       |
| QR class                     | 27..30         | 4                       |



[www.ifbip.com](http://www.ifbip.com)  
[support@infineon-bip.com](mailto:support@infineon-bip.com)



## Technische Information / technical information



Infineon Technologies Bipolar  
GmbH & Co. KG

### Netz-Thyristor Phase Control Thyristor

# T1601N

#### Elektrische Eigenschaften / electrical properties Höchstzulässige Werte / maximum rated values

|   |   |                                  |  |
|---|---|----------------------------------|--|
| Periodische Vorwärts- und Rückwärts-Spitzensperrspannung<br>repetitive peak forward off-state and reverse voltage | $T_{vj} = -40^{\circ}\text{C} \dots T_{vj\text{max}}$   | $V_{\text{DRM}}, V_{\text{RRM}}$ | 3200 V<br>3400 V<br>3600 V                                       |
| Durchlaßstrom-Grenzeffektivwert<br>maximum RMS on-state current   | $T_C = 85^{\circ}\text{C}$  | $I_{\text{TRMSM}}$               | 2990 A   |
| Dauergrenzstrom<br>average on-state current   | $T_C = 85^{\circ}\text{C}$<br>$T_C = 70^{\circ}\text{C}$<br>$T_C = 55^{\circ}\text{C}$                        | $I_{\text{TAVM}}$                | 1900 A<br>2330 A<br>2700 A                                       |
| Stoßstrom-Grenzwert<br>surge current  | $T_{vj} = 25^{\circ}\text{C}, t_p = 10\text{ ms}$<br>$T_{vj} = T_{vj\text{max}}, t_p = 10\text{ ms}$          | $I_{\text{TSM}}$                 | 44000 A<br>41000 A   |
| Grenzlastintegral<br>$I^2t$ -value  | $T_{vj} = 25^{\circ}\text{C}, t_p = 10\text{ ms}$<br>$T_{vj} = T_{vj\text{max}}, t_p = 10\text{ ms}$          | $I^2t$                           | 9680 $10^3\text{ A}^2\text{s}$<br>8400 $10^3\text{ A}^2\text{s}$ |
| Kritische Stromsteilheit<br>critical rate of rise of on-state current   | DIN IEC 60747-6<br>$f = 50\text{ Hz}, i_{\text{GM}} = 3\text{ A}, di_{\text{G}}/dt = 6\text{ A}/\mu\text{s}$  | $(di_{\text{T}}/dt)_{\text{cr}}$ | 300 $\text{A}/\mu\text{s}$                                       |
| Kritische Spannungssteilheit<br>critical rate of rise of off-state voltage  | $T_{vj} = T_{vj\text{max}}, V_{\text{D}} = 0,67 V_{\text{DRM}}$<br>5.Kennbuchstabe / 5 <sup>th</sup> letter H | $(dv_{\text{D}}/dt)_{\text{cr}}$ | 1000 $\text{V}/\mu\text{s}$                                      |

#### Charakteristische Werte / characteristic values

|  |   |                              |  |
|--|---|------------------------------|--|
| Durchlaßspannung<br>on-state voltage   | $T_{vj} = T_{vj\text{max}}, I_{\text{T}} = 2000\text{ A}$   | $V_{\text{T}}$               | typ. 1,35 V<br>Max. 1,5 V  |
| Schleusenspannung<br>threshold voltage   | $T_{vj} = T_{vj\text{max}}$   | $V_{(\text{TO})}$            | typ. 0,9 V<br>max. 1 V   |
| Ersatzwiderstand<br>slope resistance   | $T_{vj} = T_{vj\text{max}}$   | $r_{\text{T}}$               | typ. 0,225 $\text{m}\Omega$<br>Max. 0,25 $\text{m}\Omega$  |
| Durchlaßkennlinie<br>on-state characteristic<br><br>$200\text{ A} \leq i_{\text{F}} \leq 2500\text{ A}$<br><br>$v_{\text{T}} = A + B \cdot i_{\text{T}} + C \cdot \ln(i_{\text{T}} + 1) + D \cdot \sqrt{i_{\text{T}}}$ | $T_{vj} = T_{vj\text{max}}$   | typ.<br>max.                 | A -0,0978<br>B 0,000187<br>C 0,15<br>D -0,00173<br><br>A -0,0981<br>B 0,000153<br>C 0,143<br>D 0,00466 |
| Zündstrom<br>gate trigger current  | $T_{vj} = 25^{\circ}\text{C}, V_{\text{D}} = 12\text{ V}$   | $I_{\text{GT}}$              | max. 350 $\text{mA}$   |
| Zündspannung<br>gate trigger voltage   | $T_{vj} = 25^{\circ}\text{C}, V_{\text{D}} = 12\text{ V}$   | $V_{\text{GT}}$              | max. 2,5 V   |
| Nicht zündender Steuerstrom<br>gate non-trigger current  | $T_{vj} = T_{vj\text{max}}, V_{\text{D}} = 12\text{ V}$<br>$T_{vj} = T_{vj\text{max}}, V_{\text{D}} = 0,5 V_{\text{DRM}}$   | $I_{\text{GD}}$              | max. 20 $\text{mA}$<br>max. 10 $\text{mA}$   |
| Nicht zündende Steuerspannung<br>gate non-trigger voltage  | $T_{vj} = T_{vj\text{max}}, V_{\text{D}} = 0,5 V_{\text{DRM}}$  | $V_{\text{GD}}$              | max. 0,4 V   |
| Haltestrom<br>holding current  | $T_{vj} = 25^{\circ}\text{C}, V_{\text{D}} = 12\text{ V}$   | $I_{\text{H}}$               | max. 350 $\text{mA}$   |
| Einraststrom<br>latching current   | $T_{vj} = 25^{\circ}\text{C}, V_{\text{D}} = 12\text{ V}, R_{\text{GK}} \geq 10\ \Omega$<br>$i_{\text{GM}} = 3\text{ A}, di_{\text{G}}/dt = 6\text{ A}/\mu\text{s}, t_{\text{g}} = 20\ \mu\text{s}$ | $I_{\text{L}}$               | max. 3 A   |
| Vorwärts- und Rückwärts-Sperrstrom<br>forward off-state and reverse current  | $T_{vj} = T_{vj\text{max}}$<br>$V_{\text{D}} = V_{\text{DRM}}, V_{\text{R}} = V_{\text{RRM}}$   | $i_{\text{D}}, i_{\text{R}}$ | max. 400 $\text{mA}$   |
| Zündverzögerung<br>gate controlled delay time  | DIN IEC 60747-6<br>$T_{vj} = 25^{\circ}\text{C}, i_{\text{GM}} = 3\text{ A}, di_{\text{G}}/dt = 6\text{ A}/\mu\text{s}$   | $t_{\text{gd}}$              | max. 1,5 $\mu\text{s}$   |

|                 |                                 |
|-----------------|---------------------------------|
| prepared by: TM | date of publication: 2011-05-02 |
| approved by: JP | revision: 7.0                   |



## Technische Information / technical information



Infineon Technologies Bipolar  
 GmbH & Co. KG

### Netz-Thyristor Phase Control Thyristor

# T1601N

#### Elektrische Eigenschaften / electrical properties Charakteristische Werte / characteristic values

|   |  |          |      |     |         |
|---|--|----------|------|-----|---------|
| Freiwerdezeit<br>circuit commutated turn-off time | $T_{vj} = T_{vj\ max}$ , $i_{TM} = I_{TAVM}$<br>$V_{RM} = 100\ V$ , $V_{DM} = 0,67\ V_{DRM}$<br>$dv_D/dt = 20\ V/\mu s$ , $-di_T/dt = 10\ A/\mu s$<br>4.Kennbuchstabe / 4 <sup>th</sup> letter O | $t_q$    | typ. | 300 | $\mu s$ |
| Sperrverzögerungsladung<br>recovered charge       | $T_{vj} = T_{vj\ max}$<br>$i_{TM} = I_{TAVM}$ , $-di_T/dt = 10\ A/\mu s$<br>$V_R = 0,5V_{RRM}$ , $V_{RM} = 0,8V_{RRM}$   | $Q_r$    | max. | 8,5 | mAs     |
| Rückstromspitze<br>peak reverse recovery current  | $T_{vj} = T_{vj\ max}$<br>$i_{TM} = I_{TAVM}$ , $-di_T/dt = 10\ A/\mu s$<br>$V_R = 0,5V_{RRM}$ , $V_{RM} = 0,8V_{RRM}$   | $I_{RM}$ | max. | 270 | A       |

#### Thermische Eigenschaften / thermal properties

|  |   |               |      |            |      |
|--|---|---------------|------|------------|------|
| Innerer Wärmewiderstand<br>thermal resistance, junction to case        | <u>Kühlfläche / cooling surface</u><br>beidseitig / two-sided, $\theta = 180^\circ\sin$<br>beidseitig / two-sided, DC<br>Anode / anode, DC<br>Kathode / cathode, DC | $R_{thJC}$    | max. | 9,7        | K/kW |
|  |   |               | max. | 9,0        | K/kW |
|  |   |               | max. | 17,0       | K/kW |
|  |   |               | max. | 19,5       | K/kW |
| Übergangs-Wärmewiderstand<br>thermal resistance, case to heatsink      | <u>Kühlfläche / cooling surface</u><br>beidseitig / two-sided<br>einseitig / single-sided   | $R_{thCH}$    | max. | 2,5        | K/kW |
|  |   |               | max. | 5,0        | K/kW |
| Höchstzulässige Sperrschichttemperatur<br>maximum junction temperature |   | $T_{vj\ max}$ |      | 125        | °C   |
| Betriebstemperatur<br>operating temperature                            |   | $T_{c\ op}$   |      | -40...+125 | °C   |
| Lagertemperatur<br>storage temperature                                 |   | $T_{stg}$     |      | -40...+150 | °C   |

#### Mechanische Eigenschaften / mechanical properties

|  |           |                          |      |                        |                  |
|--|-----------|--------------------------|------|------------------------|------------------|
| Gehäuse, siehe Anlage<br>case, see annex                       |           |                          |      | Seite 4<br>page 4      |                  |
| Si-Element mit Druckkontakt<br>Si-pellet with pressure contact |           |                          |      |                        |                  |
| Anpresskraft<br>clamping force                                 |           | F                        |      | 36...52                | kN               |
| Steueranschlüsse<br>control terminals                          | DIN 46244 | Gate<br>Kathode /Cathode |      | A 4,8x0,8<br>A 6,3x0,8 |                  |
| Gewicht<br>weight  |           | G                        | typ. | 1700                   | g                |
| Kriechstrecke<br>creepage distance                             |           |                          |      | 33                     | mm               |
| Schwingfestigkeit<br>vibration resistance                      | f = 50 Hz |                          |      | 50                     | m/s <sup>2</sup> |



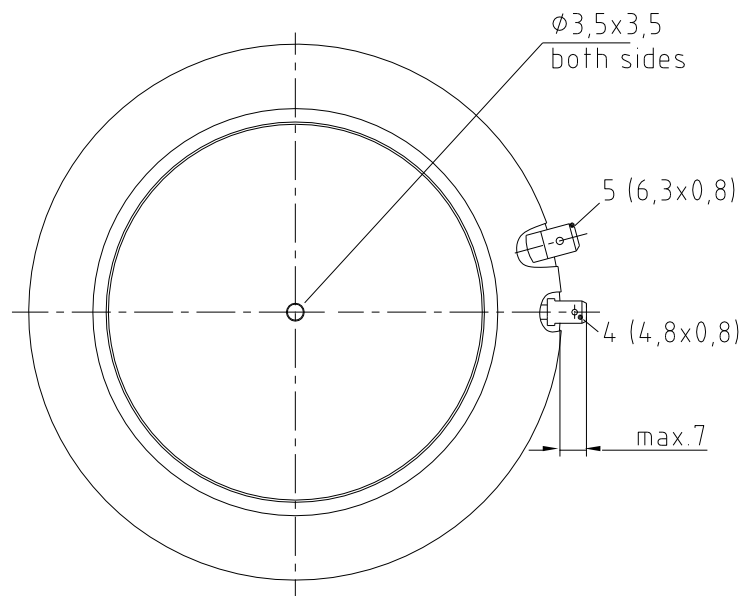
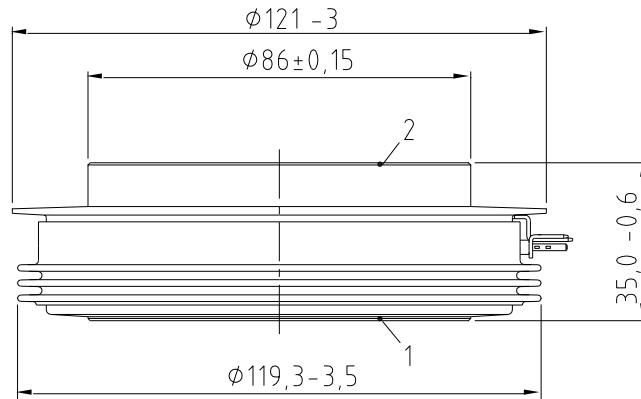
Technische Information /  
technical information



Netz-Thyristor  
Phase Control Thyristor

**T1601N**

Infineon Technologies Bipolar  
GmbH & Co. KG



- 1: Anode/anode
- 2: Kathode/cathode
- 4: Gate
- 5: Hilfskathode/  
cathode (control terminal)

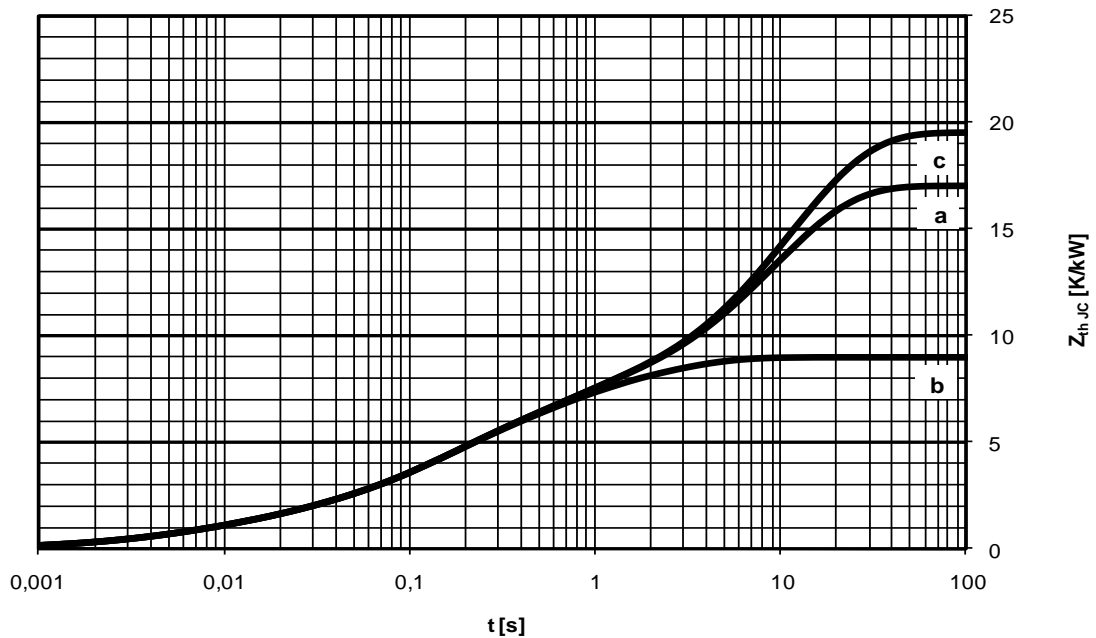


Analytische Elemente des transienten Wärmewiderstandes  $Z_{thJC}$  /  
analytical elements of transient thermal impedance  $Z_{thJC}$

|                                 | Pos. n           | 1     | 2    | 3    | 4     | 5      | 6 | 7 |
|---------------------------------|------------------|-------|------|------|-------|--------|---|---|
| beidseitig<br>two-sided         | $R_{thn}$ [K/kW] | 2,23  | 2,7  | 2,8  | 0,8   | 0,47   |   |   |
|                                 | $\tau_n$ [s]     | 2     | 0,44 | 0,11 | 0,015 | 0,0041 |   |   |
| anodenseitig<br>anode-sided     | $R_{thn}$ [K/kW] | 10,23 | 2,7  | 2,8  | 0,8   | 0,47   |   |   |
|                                 | $\tau_n$ [s]     | 9,2   | 0,44 | 0,11 | 0,015 | 0,0041 |   |   |
| kathodenseitig<br>cathode-sided | $R_{thn}$ [K/kW] | 12,73 | 2,7  | 2,8  | 0,8   | 0,47   |   |   |
|                                 | $\tau_n$ [s]     | 11,4  | 0,44 | 0,11 | 0,015 | 0,0041 |   |   |

Analytische Funktion / analytical function:

$$Z_{thJC} = \sum_{n=1}^{n_{max}} R_{thn} \left( 1 - e^{-\frac{t}{\tau_n}} \right)$$

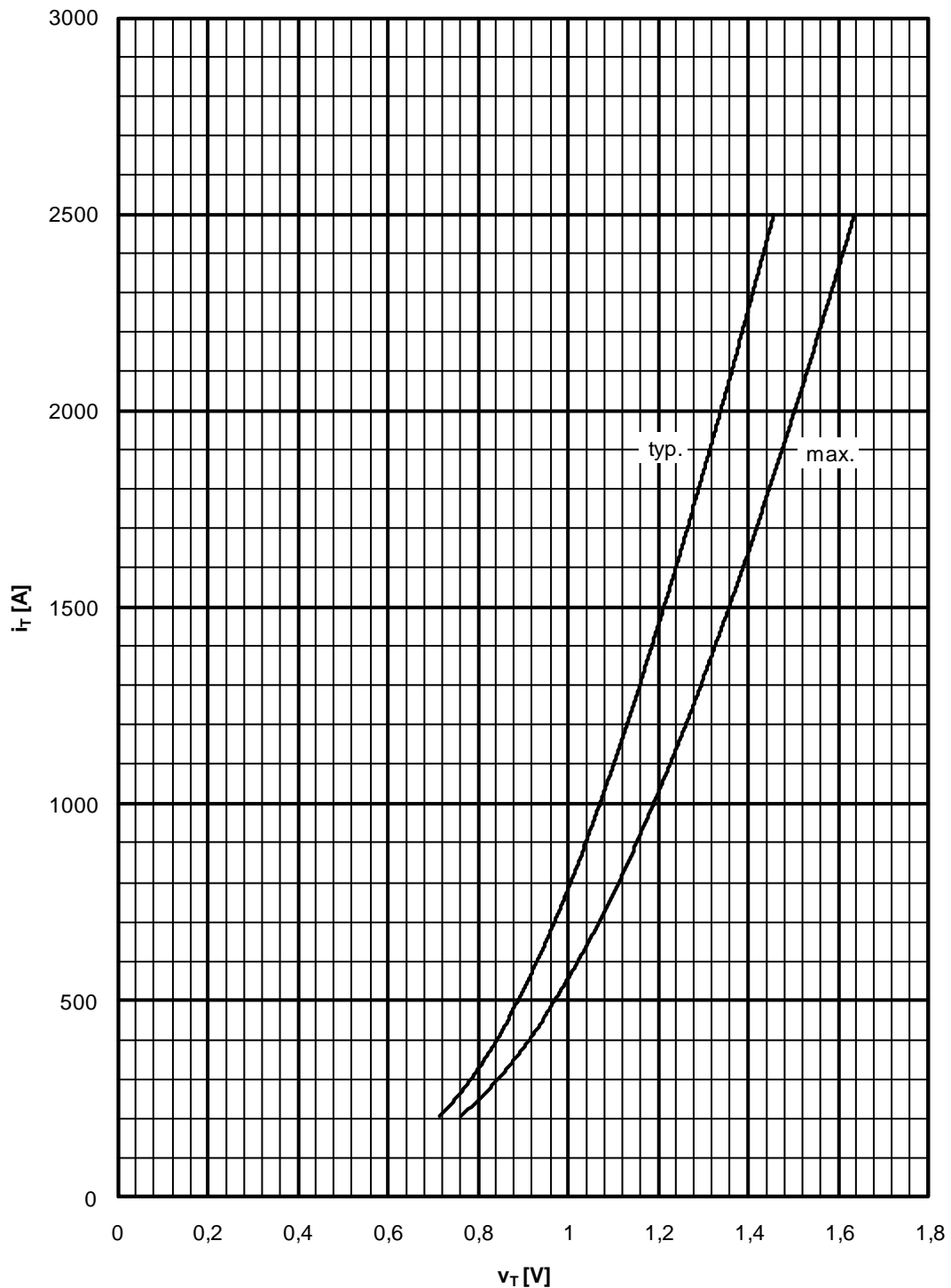


Transienter innerer Wärmewiderstand für DC / transient thermal impedance  $Z_{thJC} = f(t)$  for DC

a : Anodenseitige Kühlung / anode-sided cooling

b : Beidseitige Kühlung / two-sided cooling

c : Kathodenseitige Kühlung / cathode-sided cooling



Grenzdurchlaßkennlinie / limiting on-state characteristic  $i_T = f(v_T)$

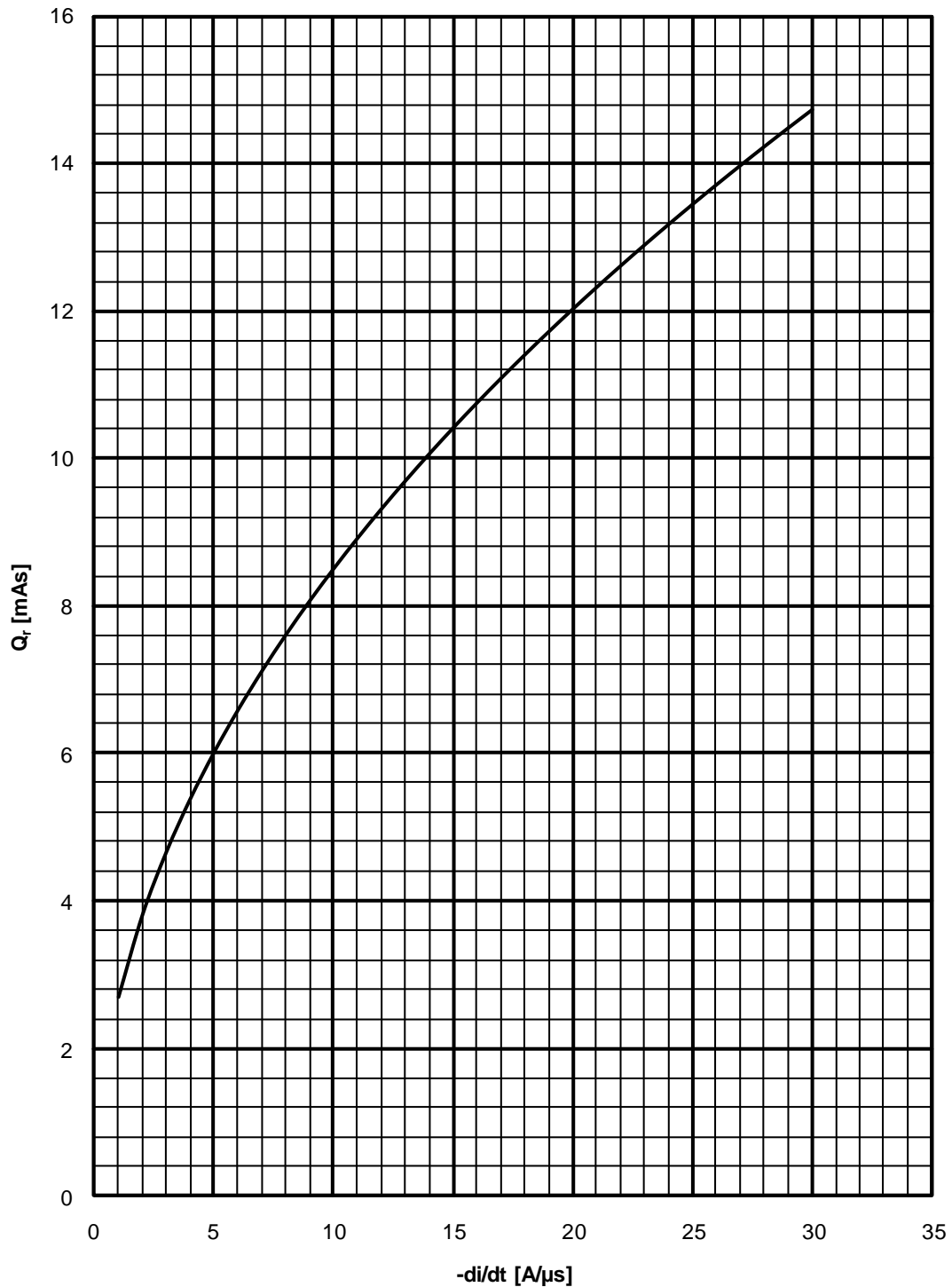
$$T_{vj} = T_{vj \text{ max}}$$



Steuercharakteristik  $v_G = f(i_G)$  mit Zündbereichen für  $V_D = 12$  V /  
gate characteristic  $v_G = f(i_G)$  with triggering area for  $V_D = 12$  V

Höchstzulässige Spitzensteuerverlustleistung / maximum rated peak gate power dissipation  $P_{GM} = f(t_g)$  :

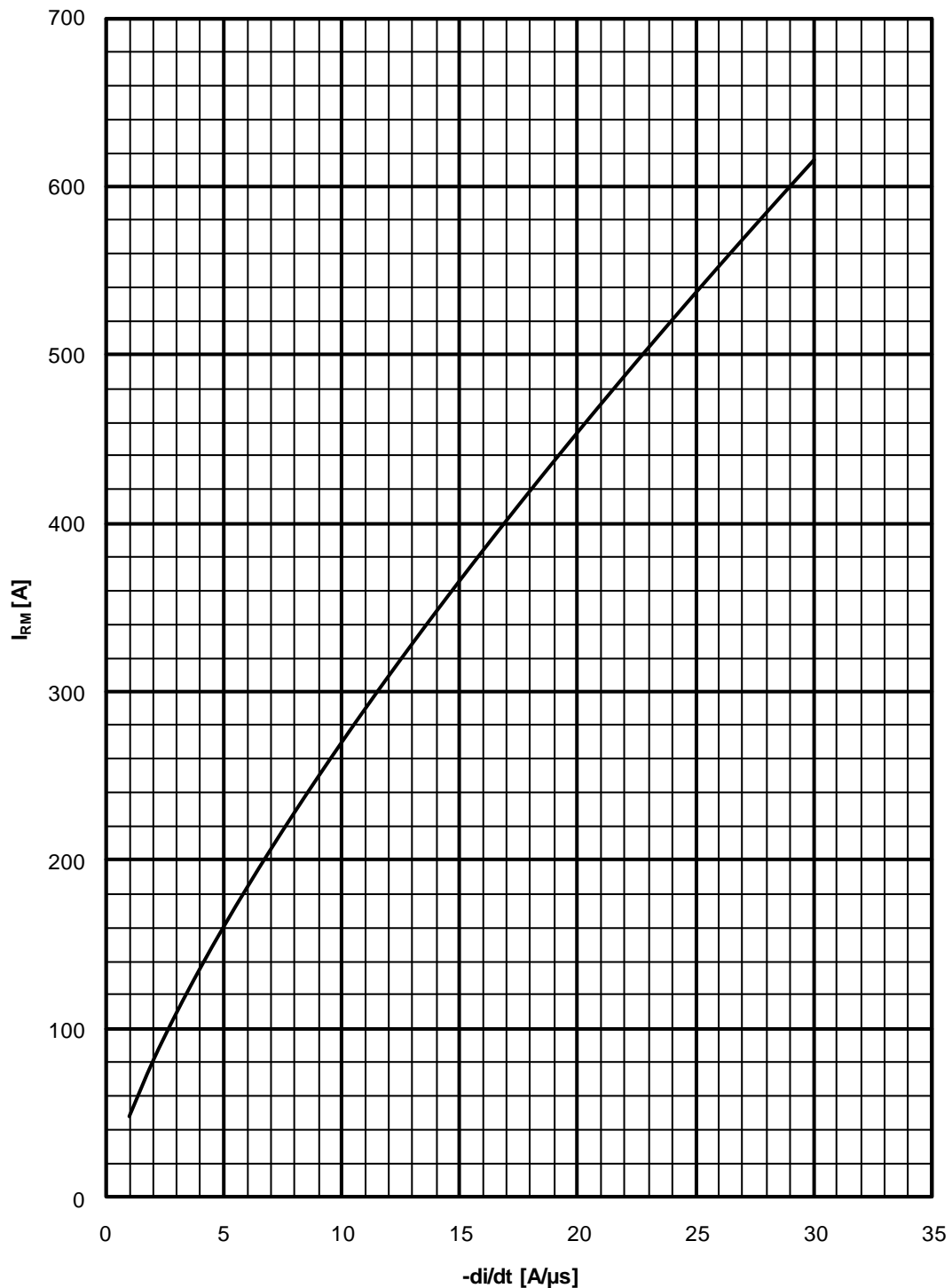
a - 20 W/10ms    b - 40 W/1ms    c - 60 W/0,5ms



Sperrverzögerungsladung / recovered charge  $Q_r = f(-di/dt)$

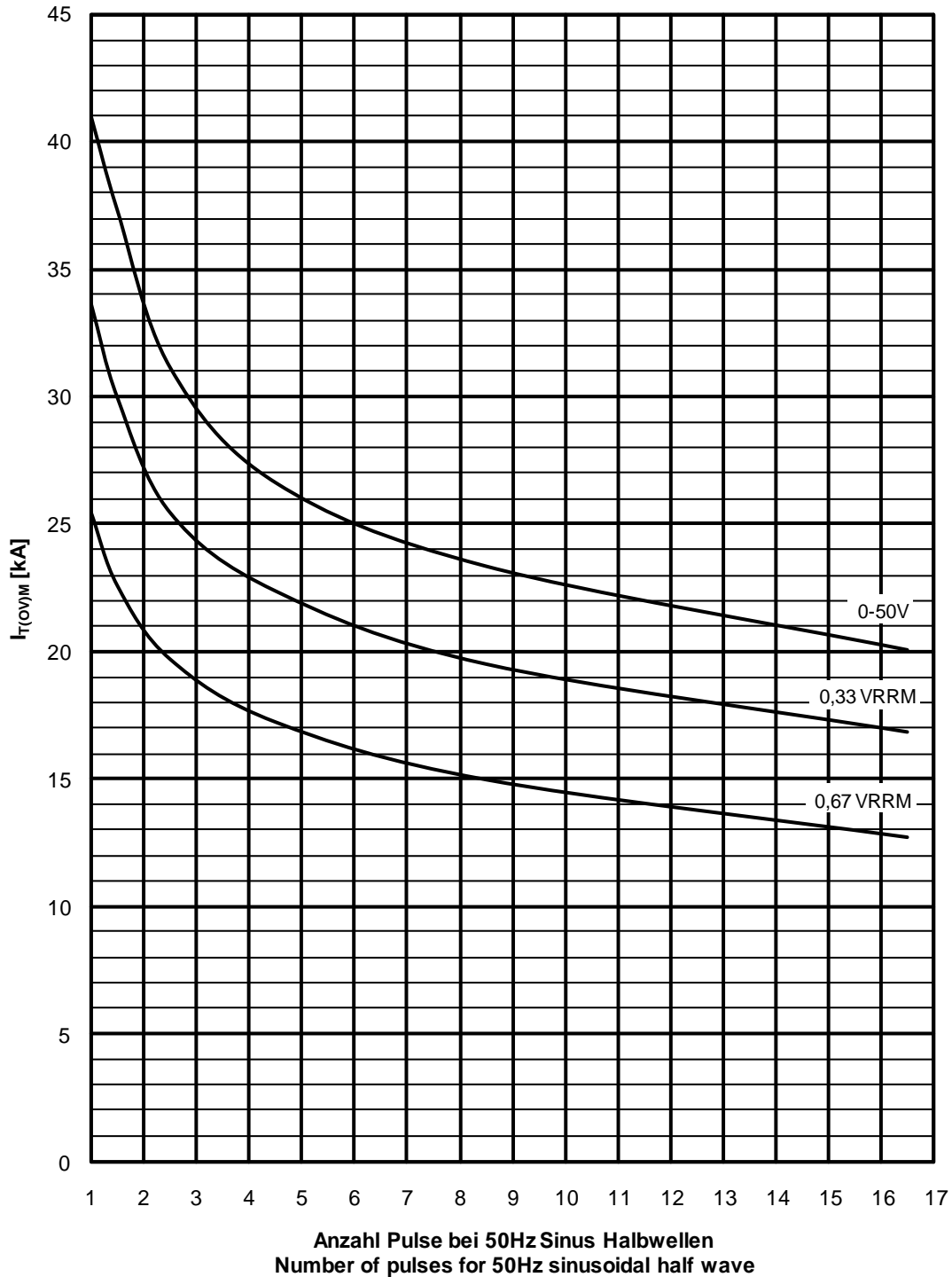
$$T_{vj} = T_{vjmax}, v_R = 0,5 V_{RRM}, V_{RM} = 0,8 V_{RRM}$$





Rückstromspitze / peak reverse recovery current  $I_{RM} = f(-di/dt)$

$$T_{vj} = T_{vjmax}, V_R = 0,5 V_{RRM}, V_{RM} = 0,8 V_{RRM}$$



Typische Abhängigkeit des Grenzstromes  $I_{T(OV)M}$  von der Anzahl für eine Folge von Sinus Halbwellen bei 50Hz.

Parameter: Rückwärtsspannung  $V_{RM}$

Typical dependency of maximum overload on-state current  $I_{T(OV)M}$  as a number of a sequence of sinusoidal half waves at 50Hz. Parameter: peak reverse voltage  $V_{RM}$

$$I_{T(OV)M} = f(\text{pulses}, V_{RM}); T_{vj} = T_{vjmax}$$



## Nutzungsbedingungen

Die in diesem Produktdatenblatt enthaltenen Daten sind ausschließlich für technisch geschultes Fachpersonal bestimmt. Die Beurteilung der Geeignetheit dieses Produktes für die von Ihnen anvisierte Anwendung sowie die Beurteilung der Vollständigkeit der bereitgestellten Produktdaten für diese Anwendung obliegt Ihnen bzw. Ihren technischen Abteilungen.

In diesem Produktdatenblatt werden diejenigen Merkmale beschrieben, für die wir eine liefervertragliche Gewährleistung übernehmen. Eine solche Gewährleistung richtet sich ausschließlich nach Maßgabe der im jeweiligen Liefervertrag enthaltenen Bestimmungen. Garantien jeglicher Art werden für das Produkt und dessen Eigenschaften keinesfalls übernommen.

Sollten Sie von uns Produktinformationen benötigen, die über den Inhalt dieses Produktdatenblatts hinausgehen und insbesondere eine spezifische Verwendung und den Einsatz dieses Produktes betreffen, setzen Sie sich bitte mit dem für Sie zuständigen Vertriebsbüro in Verbindung (siehe [www.infineon.com](http://www.infineon.com)). Für Interessenten halten wir Application Notes bereit.

Aufgrund der technischen Anforderungen könnte unser Produkt gesundheitsgefährdende Substanzen enthalten. Bei Rückfragen zu den in diesem Produkt jeweils enthaltenen Substanzen setzen Sie sich bitte ebenfalls mit dem für Sie zuständigen Vertriebsbüro in Verbindung.

Sollten Sie beabsichtigen, das Produkt in Anwendungen der Luftfahrt, in gesundheits- oder lebensgefährdenden oder lebenserhaltenden Anwendungsbereichen einzusetzen, bitten wir um Mitteilung. Wir weisen darauf hin, dass wir für diese Fälle

- die gemeinsame Durchführung eines Risiko- und Qualitätsassessments;
- den Abschluss von speziellen Qualitätssicherungsvereinbarungen;
- die gemeinsame Einführung von Maßnahmen zu einer laufenden Produktbeobachtung dringend empfehlen und gegebenenfalls die Belieferung von der Umsetzung solcher Maßnahmen abhängig machen.

Soweit erforderlich, bitten wir Sie, entsprechende Hinweise an Ihre Kunden zu geben.

Inhaltliche Änderungen dieses Produktdatenblatts bleiben vorbehalten.

## Terms & Conditions of usage

The data contained in this product data sheet is exclusively intended for technically trained staff. You and your technical departments will have to evaluate the suitability of the product for the intended application and the completeness of the product data with respect to such application.

This product data sheet is describing the characteristics of this product for which a warranty is granted. Any such warranty is granted exclusively pursuant the terms and conditions of the supply agreement. There will be no guarantee of any kind for the product and its characteristics.

Should you require product information in excess of the data given in this product data sheet or which concerns the specific application of our product, please contact the sales office, which is responsible for you (see [www.infineon.com](http://www.infineon.com)). For those that are specifically interested we may provide application notes.

Due to technical requirements our product may contain dangerous substances. For information on the types in question please contact the sales office, which is responsible for you.

Should you intend to use the Product in aviation applications, in health or live endangering or life support applications, please notify. Please note, that for any such applications we urgently recommend

- to perform joint Risk and Quality Assessments;
- the conclusion of Quality Agreements;
- to establish joint measures of an ongoing product survey, and that we may make delivery depended on the realization of any such measures.

If and to the extent necessary, please forward equivalent notices to your customers.

Changes of this product data sheet are reserved.

## Данный компонент на территории Российской Федерации

### Вы можете приобрести в компании MosChip.

Для оперативного оформления запроса Вам необходимо перейти по данной ссылке:

<http://moschip.ru/get-element>

Вы можете разместить у нас заказ для любого Вашего проекта, будь то серийное производство или разработка единичного прибора.

В нашем ассортименте представлены ведущие мировые производители активных и пассивных электронных компонентов.

Нашей специализацией является поставка электронной компонентной базы двойного назначения, продукции таких производителей как XILINX, Intel (ex.ALTERA), Vicor, Microchip, Texas Instruments, Analog Devices, Mini-Circuits, Amphenol, Glenair.

Сотрудничество с глобальными дистрибьюторами электронных компонентов, предоставляет возможность заказывать и получать с международных складов практически любой перечень компонентов в оптимальные для Вас сроки.

На всех этапах разработки и производства наши партнеры могут получить квалифицированную поддержку опытных инженеров.

Система менеджмента качества компании отвечает требованиям в соответствии с ГОСТ Р ИСО 9001, ГОСТ РВ 0015-002 и ЭС РД 009

### Офис по работе с юридическими лицами:

105318, г.Москва, ул.Щербаковская д.3, офис 1107, 1118, ДЦ «Щербаковский»

Телефон: +7 495 668-12-70 (многоканальный)

Факс: +7 495 668-12-70 (доб.304)

E-mail: [info@moschip.ru](mailto:info@moschip.ru)

Skype отдела продаж:

moschip.ru

moschip.ru\_4

moschip.ru\_6

moschip.ru\_9