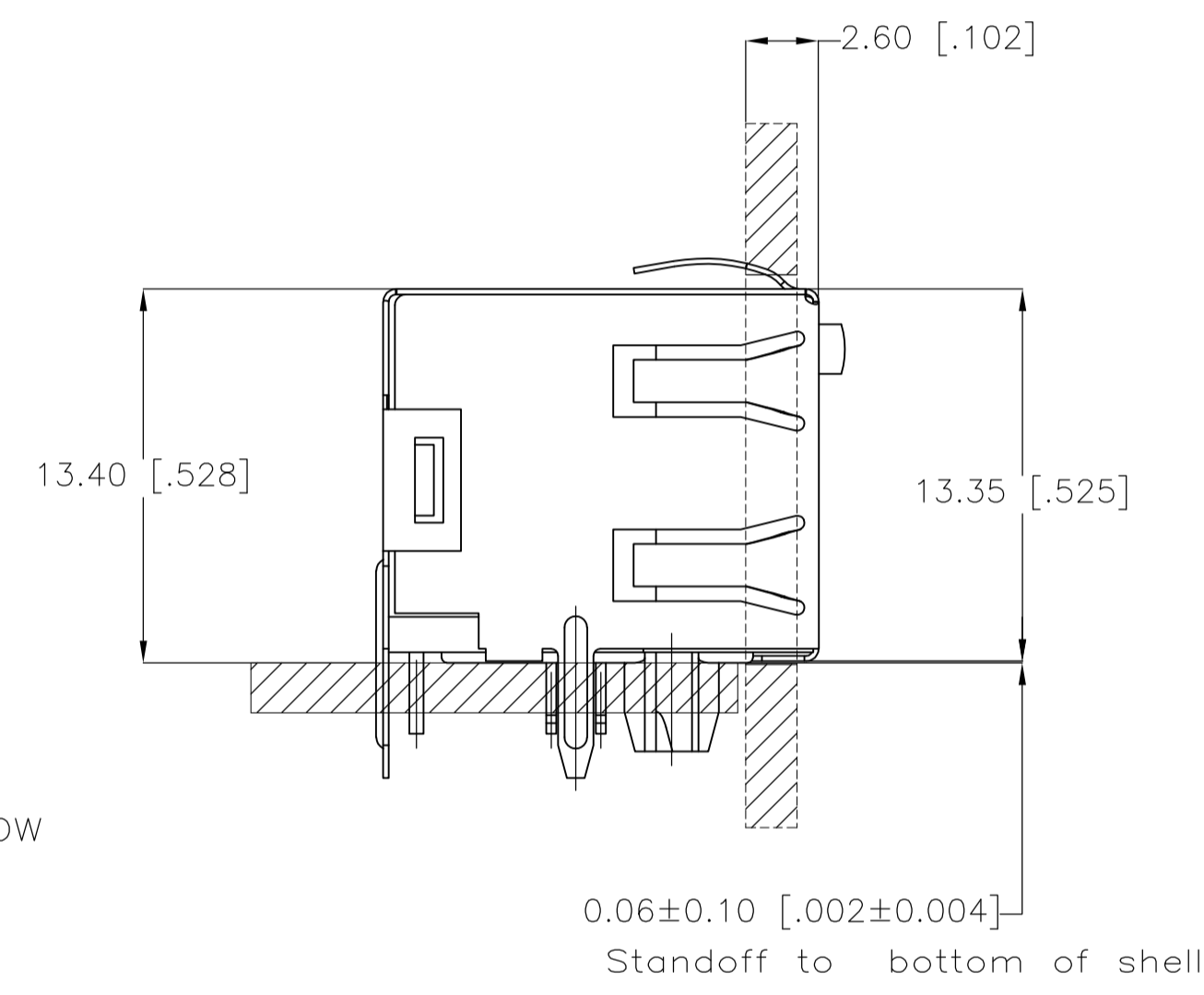
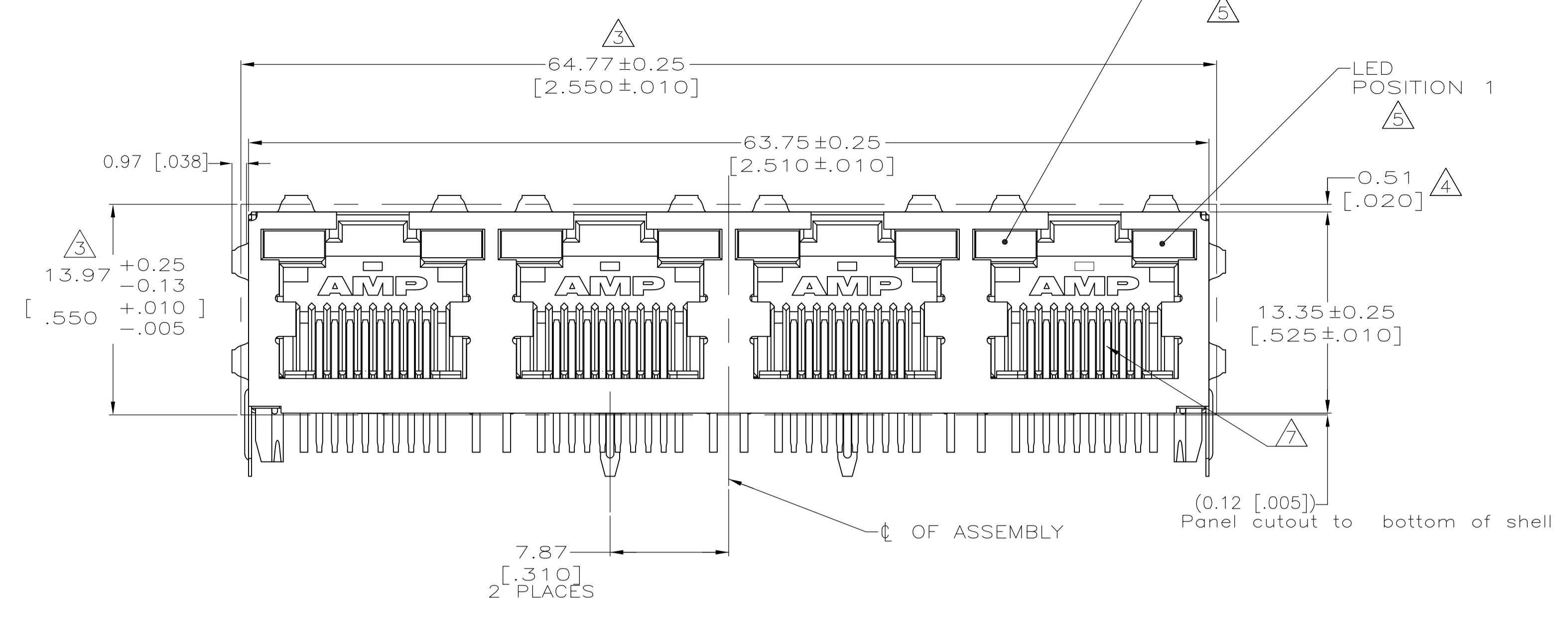
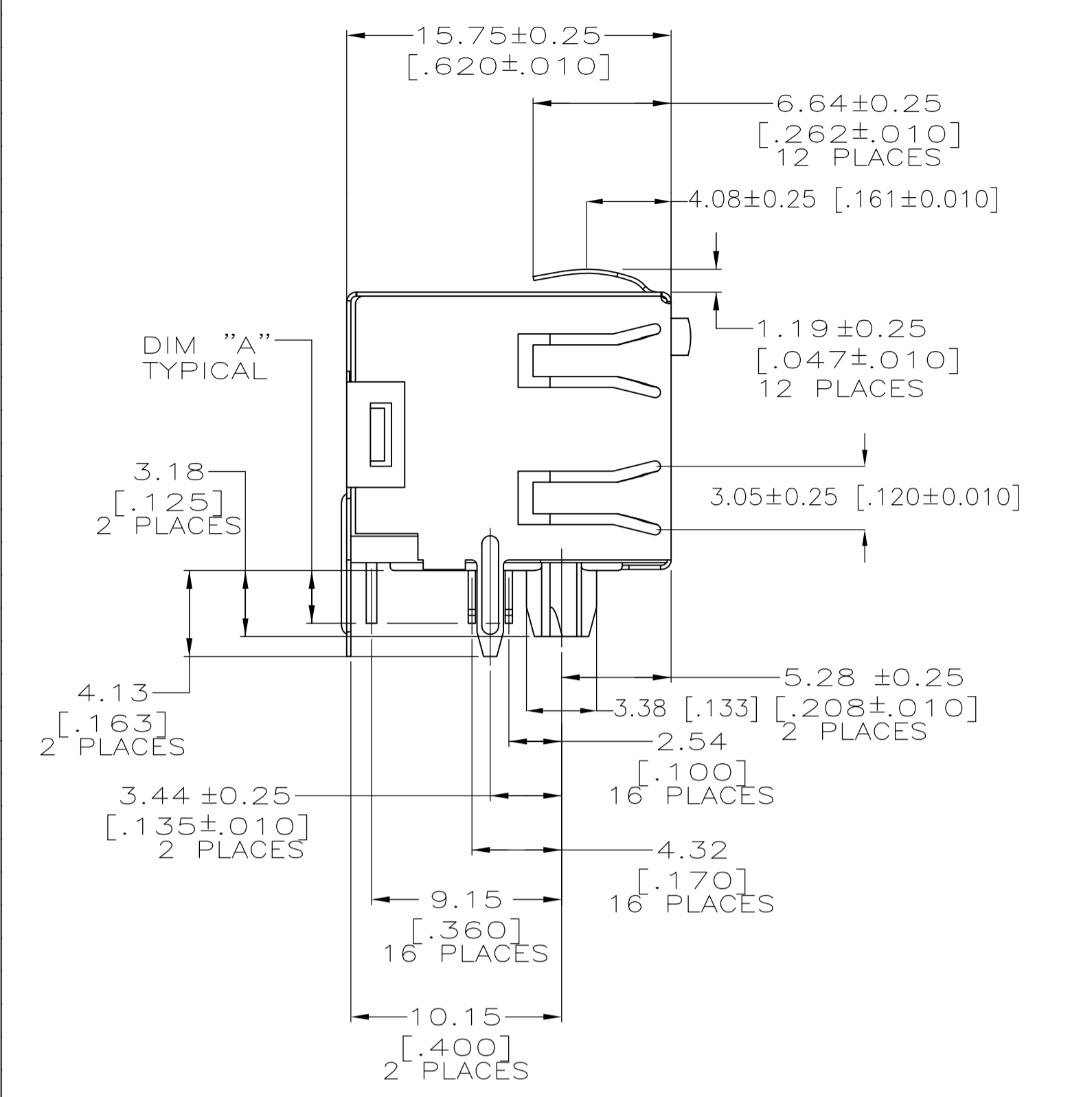
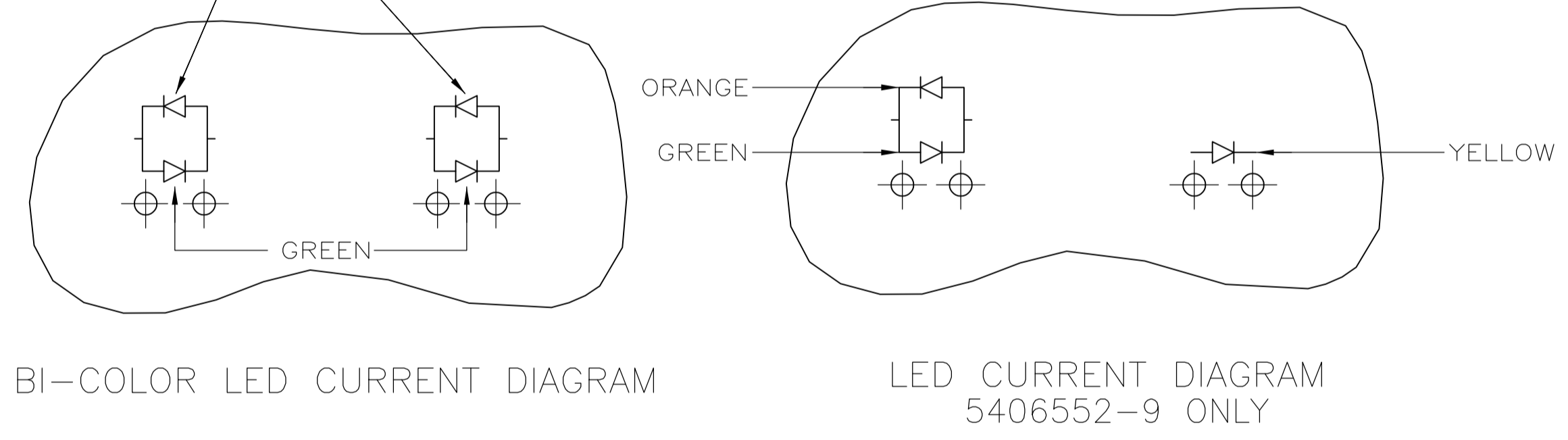


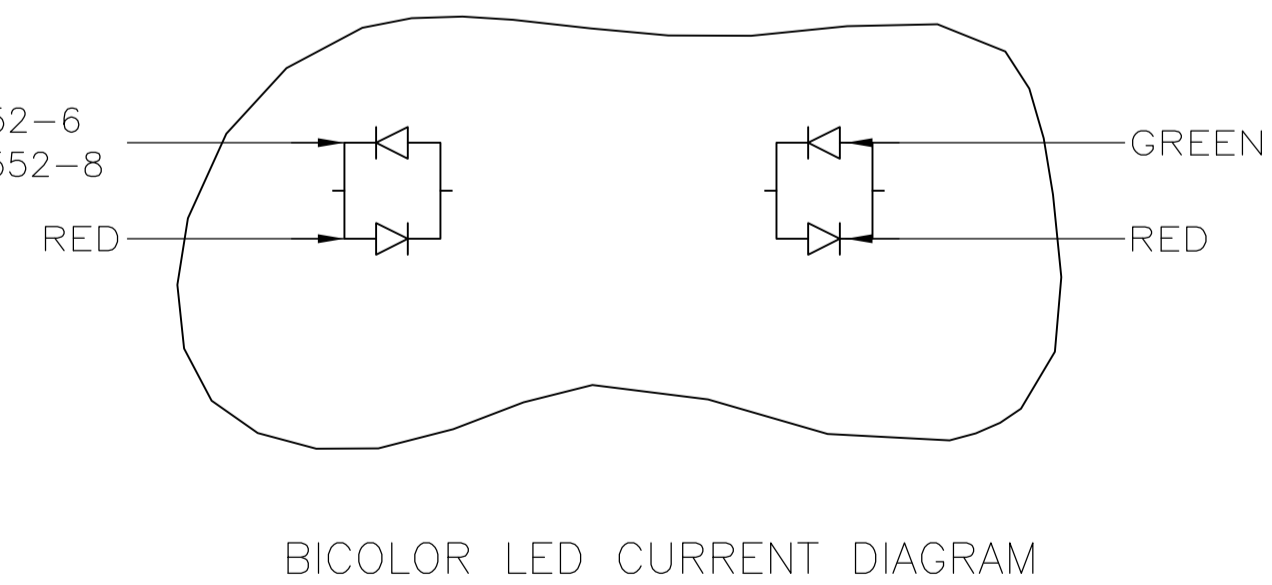
LOC		DIST		REVISIONS			
AA	00	F	LTR	DESCRIPTION	DATE	DMN	APVD
		F1		ECR-14-016571	4NOV2014	CW	SH



RED FOR 1-5406552-3
 YELLOW FOR 5406552-8
 AND 2-5406552-0
 ORANGE FOR 5406552-7



GREEN FOR 1-5406552-6
 YELLOW FOR 1-5406552-8



- MATERIAL:
 HOUSING - HIGH TEMPERATURE THERMOPLASTIC, BLACK, UL94V-0.
 TERMINALS - 0.36[.014] THICK PHOS BRONZE PLATED WITH 3.81µm[.000150] MINIMUM THICK MATTE TIN IN SOLDER AREA. 1.27µm[.000050] MINIMUM GOLD IN LOCALIZED PLATE AREA. ENTIRE TERMINAL PLATED WITH 1.27µm[.000050] MINIMUM THICK NICKEL.
 SHIELD - 0.196[.0077] THICK COPPER ZINC ALLOY PREPLATED WITH 1.27µm[.000050] MINIMUM SATIN NICKEL WITH 2.03µm[.000080] MINIMUM TIN POST DIPPED ON PCB GROUND TABS.
 LIGHT EMITTING DIODE (LED) - DIFFUSED EPOXY LENS, 0.51 x 0.51[.020 x .020] CARBON STEEL WIREFRAME LEADS PREPLATED WITH 8.89 µm THICK Sn/Cu OVER 2.03 µm THICK Ag OVER 1.02 µm THICK Cu OVER 3.56 µm THICK Ni OVER 1.02 µm THICK Cu UNDERPLATE
- JACK CAVITY CONFORMS TO FCC RULES AND REGULATIONS PART 68, SUBPART F.
- SUGGESTED PANEL OPENING DIMENSIONS.
- SUGGESTED CLEARANCE BETWEEN TOP OF CONNECTOR AND TOP PANEL OPENING.
- SEE TABLE FOR COLOR OF LEDS AND NUMBER REQUIRED.
- THIS MODULAR JACK WITH INTEGRATED LED IS NOT IR REFLOW SOLDERING PROCESS COMPATIBLE.
- CONTACT AREA LUBRICATED WITH BELLCORE APPROVED LUBRICANT. TECHNICAL REFERENCE GR-1217-CORE, ISSUE 1. NOVEMBER 1995. ONLY FOR 1-5406552-7
- THE PART IS PRELIMINARY
- OBsolete PARTS: OBSOLETE CIS STREAMLINING PER D.RENAUD/D.SINISI

INDICATOR COLOR FOR EACH HOUSING	INDICATOR COLOR FOR EACH HOUSING	INDICATOR COLOR FOR EACH HOUSING	PART NUMBER
YELLOW	GREEN	GREEN	2-5406552-1
GREEN/YELLOW	GREEN/YELLOW	GREEN/YELLOW	2-5406552-0
RED/GREEN	RED/GREEN	RED/GREEN	1-5406552-9
RED/YELLOW	RED/GREEN	RED/GREEN	1-5406552-8
GREEN	-	-	1-5406552-7
RED/GREEN	RED/GREEN	RED/GREEN	1-5406552-6
SEE VIEW A (SHEET 2)	SEE VIEW A (SHEET 2)	SEE VIEW A (SHEET 2)	1-5406552-5
RED	GREEN	GREEN	1-5406552-4
GREEN/RED	GREEN/RED	GREEN/RED	1-5406552-3
YELLOW	GREEN	GREEN	1-5406552-1
GREEN/ORANGE	YELLOW	YELLOW	5406552-9
GREEN/YELLOW	GREEN/YELLOW	GREEN/YELLOW	5406552-8
GREEN/ORANGE	GREEN/ORANGE	GREEN/ORANGE	5406552-7
OBsolete	YELLOW	YELLOW	5406552-6
OBsolete	GREEN	GREEN	5406552-5
OBsolete	GREEN	YELLOW	5406552-4
OBsolete	YELLOW	-	5406552-3
OBsolete	-	GREEN	5406552-2
OBsolete	YELLOW	GREEN	5406552-1
DIM A	POSITION 2	POSITION 1	
SOLDERTAIL LENGTH	INDICATOR COLOR FOR EACH HOUSING		PART NUMBER

THIS DRAWING IS A CONTROLLED DOCUMENT.

APPROVED: T. SPRINKLE / L.A. MAYER (10MAY2005)
 CHK: J. WESTMAN (10MAY2005)
 APVD: S. FLICKINGER (10MAY2005)

NAME: INVERTED MODULAR JACK ASSEMBLY, 1X4, SHIELDED, PANEL GROUND, WITH LED

PRODUCT SPEC: 108-1163-4

APPLICATION SPEC: 114-2154

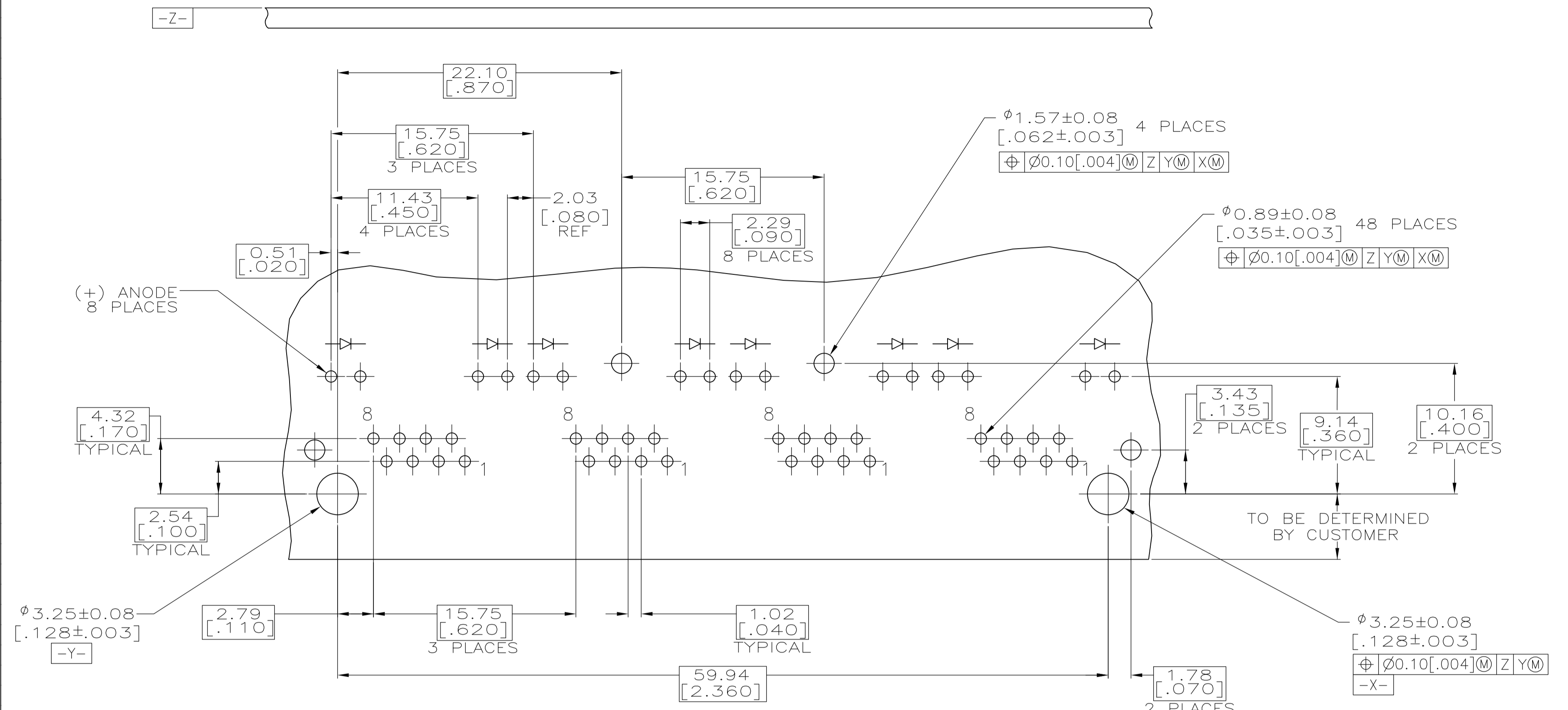
SIZE: A1

SCALE: 4:1

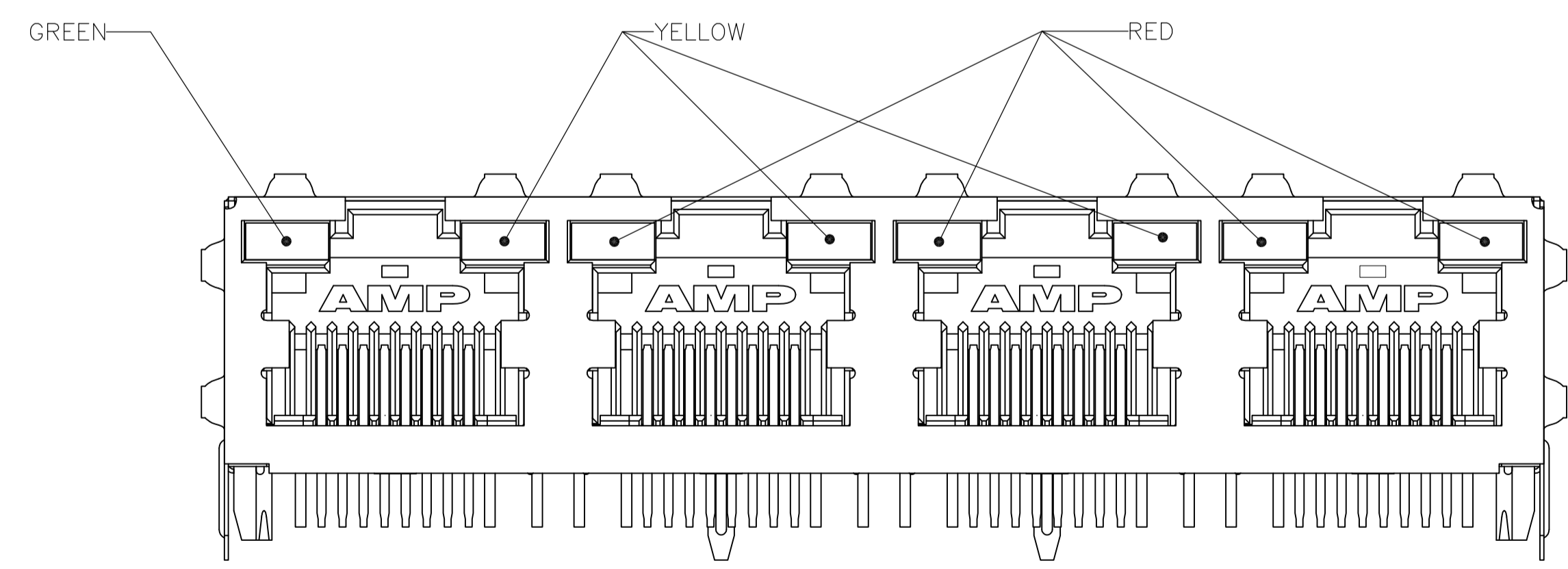
SHEET: 1 OF 2

REV: F1

CUSTOMER DRAWING



SUGGESTED PRINTED CIRCUIT BOARD LAYOUT
(COMPONENT SIDE)



VIEW A
(1-5406552-5 ONLY)

THIS DRAWING IS A CONTROLLED DOCUMENT.		DIN T. SPRINKLE/L.A. MAYER 10MAY2005		STE TE Connectivity	
DIMENSIONS: mm		TOLERANCES UNLESS OTHERWISE SPECIFIED:		APVD S. FLICKINGER 10MAY2005	
0. PLC ± -		1. PLC ± -		NAME 108-1163-4	
2. PLC ± 0.25(.01)		3. PLC ± 0.13(.005)		PRODUCT SPEC	
4. PLC ± -		ANGLES ± -		APPLICATION SPEC	
MATERIAL SEE NOTE 1		FINISH SEE NOTE 1		SIZE CAGE CODE DRAWING NO. RESTRICTED TO	
		WEIGHT -		A1 00779 C=5406552	
		CUSTOMER DRAWING		SCALE 4:1 SHEET 2 OF 2 REV F1	

Данный компонент на территории Российской Федерации

Вы можете приобрести в компании MosChip.

Для оперативного оформления запроса Вам необходимо перейти по данной ссылке:

<http://moschip.ru/get-element>

Вы можете разместить у нас заказ для любого Вашего проекта, будь то серийное производство или разработка единичного прибора.

В нашем ассортименте представлены ведущие мировые производители активных и пассивных электронных компонентов.

Нашей специализацией является поставка электронной компонентной базы двойного назначения, продукции таких производителей как XILINX, Intel (ex.ALTERA), Vicor, Microchip, Texas Instruments, Analog Devices, Mini-Circuits, Amphenol, Glenair.

Сотрудничество с глобальными дистрибьюторами электронных компонентов, предоставляет возможность заказывать и получать с международных складов практически любой перечень компонентов в оптимальные для Вас сроки.

На всех этапах разработки и производства наши партнеры могут получить квалифицированную поддержку опытных инженеров.

Система менеджмента качества компании отвечает требованиям в соответствии с ГОСТ Р ИСО 9001, ГОСТ РВ 0015-002 и ЭС РД 009

Офис по работе с юридическими лицами:

105318, г.Москва, ул.Щербаковская д.3, офис 1107, 1118, ДЦ «Щербаковский»

Телефон: +7 495 668-12-70 (многоканальный)

Факс: +7 495 668-12-70 (доб.304)

E-mail: info@moschip.ru

Skype отдела продаж:

moschip.ru

moschip.ru_4

moschip.ru_6

moschip.ru_9