

t	Ø
1,6	4,4 $+0,05$ $-0,04$
2	4,4 $+0,05$ $-0,04$

A

2

3

4

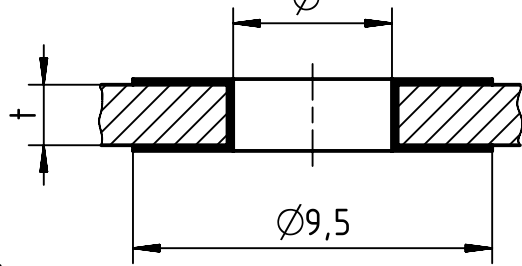
5

6

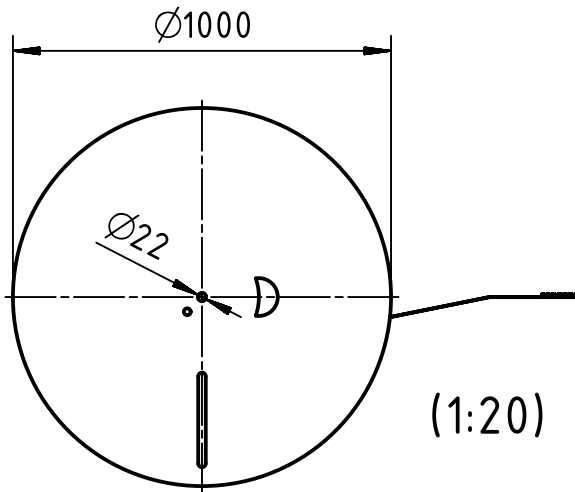
PCB lay-out

finished hole

B

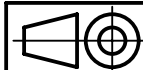
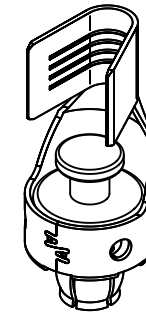
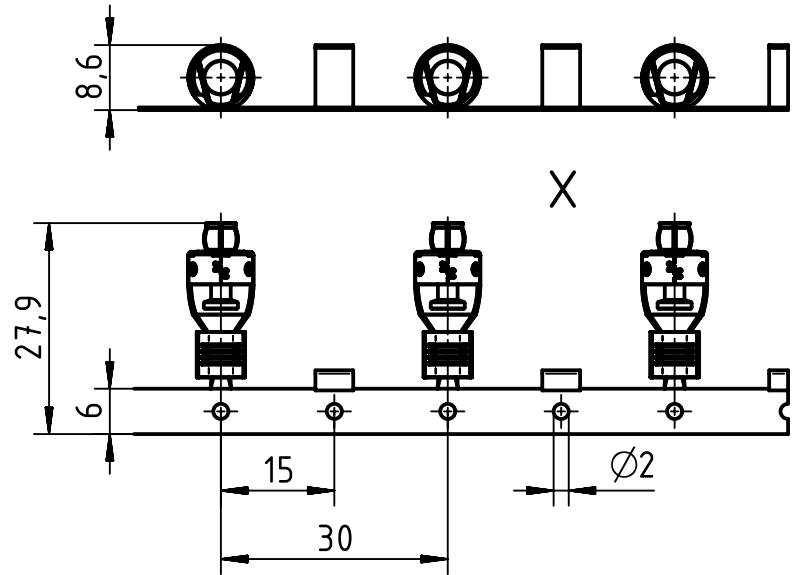
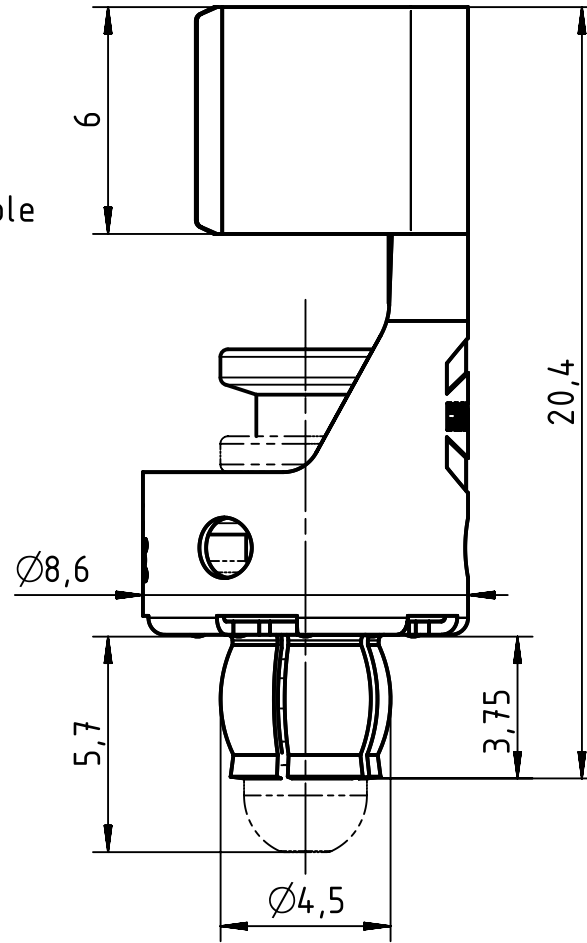
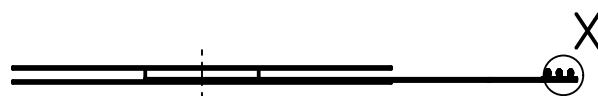


C



(1:20)

D

All Dimensions in mm
Original Size DIN A4Scale
1:1

Free size tol.

Ref.

Sub.



All rights reserved

Department EL PD - DE

Created by
RULLKOETTERInspected by
SCHNIEDERStandardisation
TIEMANNADate
2014-01-14State
Final ReleaseTitle
Han-Fast Lock 10mm² w. Pin Ag 2300pcs.Doc-Key / ECM-Nr.
100230954/UGD/004/B
500000070361HARTING Electric GmbH & Co. KG
D-32339 EspelkampType
TBNumber
09 08 000 6124Rev.
BPage
1/1

Данный компонент на территории Российской Федерации

Вы можете приобрести в компании MosChip.

Для оперативного оформления запроса Вам необходимо перейти по данной ссылке:

<http://moschip.ru/get-element>

Вы можете разместить у нас заказ для любого Вашего проекта, будь то серийное производство или разработка единичного прибора.

В нашем ассортименте представлены ведущие мировые производители активных и пассивных электронных компонентов.

Нашей специализацией является поставка электронной компонентной базы двойного назначения, продукции таких производителей как XILINX, Intel (ex.ALTERA), Vicor, Microchip, Texas Instruments, Analog Devices, Mini-Circuits, Amphenol, Glenair.

Сотрудничество с глобальными дистрибьюторами электронных компонентов, предоставляет возможность заказывать и получать с международных складов практически любой перечень компонентов в оптимальные для Вас сроки.

На всех этапах разработки и производства наши партнеры могут получить квалифицированную поддержку опытных инженеров.

Система менеджмента качества компании отвечает требованиям в соответствии с ГОСТ Р ИСО 9001, ГОСТ РВ 0015-002 и ЭС РД 009

Офис по работе с юридическими лицами:

105318, г.Москва, ул.Щербаковская д.3, офис 1107, 1118, ДЦ «Щербаковский»

Телефон: +7 495 668-12-70 (многоканальный)

Факс: +7 495 668-12-70 (доб.304)

E-mail: info@moschip.ru

Skype отдела продаж:

moschip.ru

moschip.ru_4

moschip.ru_6

moschip.ru_9