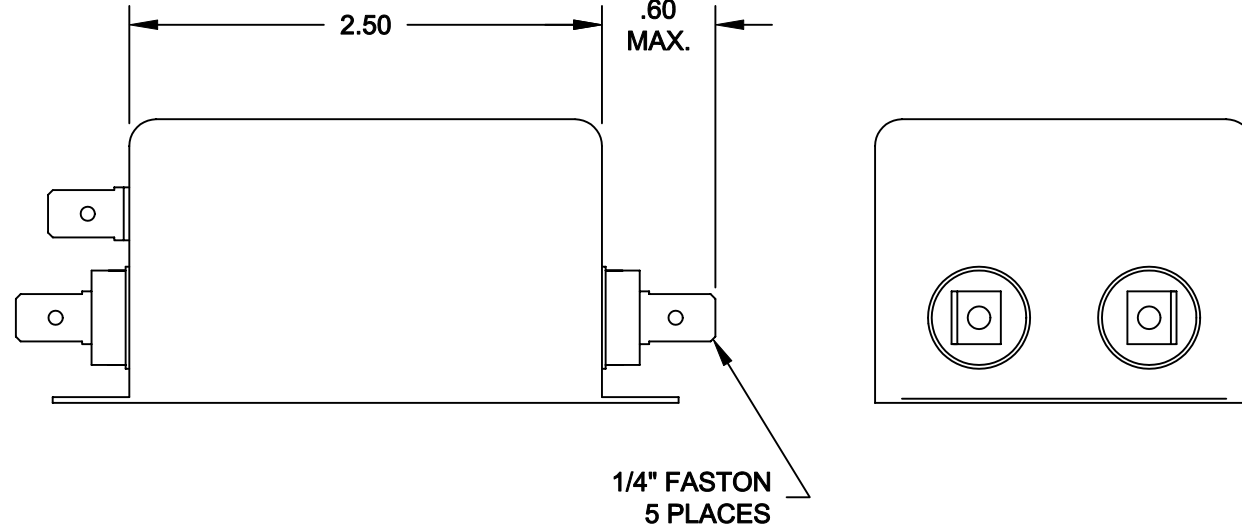
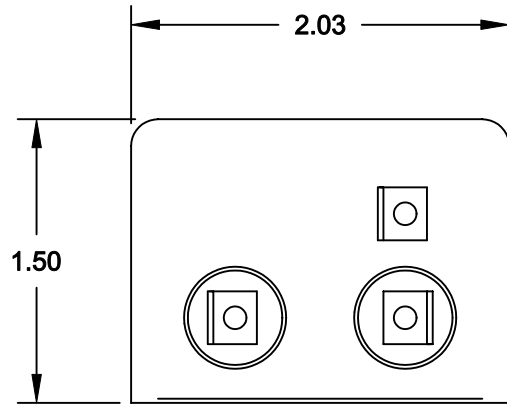
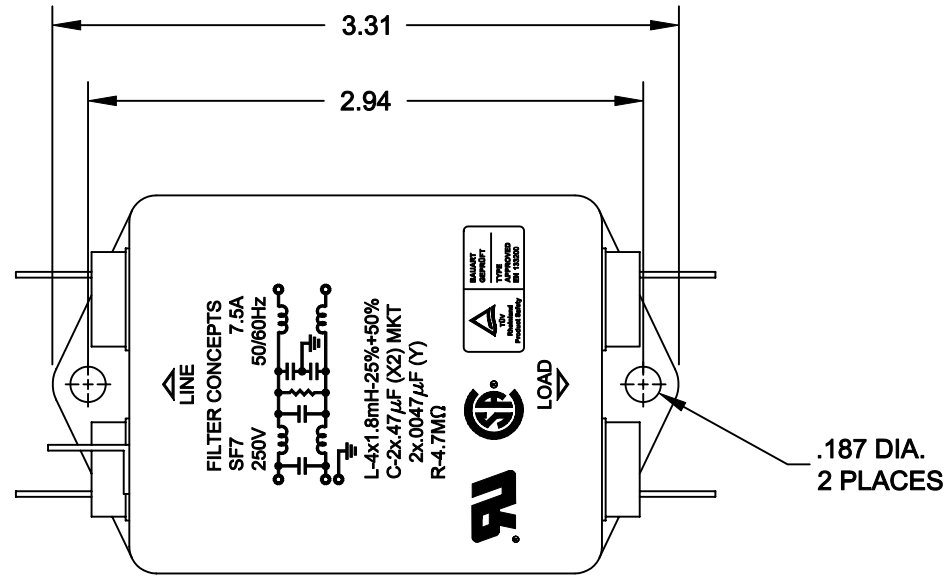


SPECIFICATIONS

1. CASE:
22 GA. (.030) CRS, TIN PLATED
2. RATED CURRENT:
7.5A
3. RATED VOLTAGE:
250VAC, 50/60Hz
4. TEST VOLTAGE:
LINE TO LINE: 1.7KVDC
LINE TO GROUND: 2.2KVDC
5. LEAKAGE CURRENT:
.8mA MAX. @ 250VAC, 50Hz

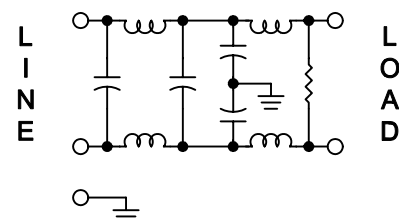
| REVISION | | | |
|----------|-----------------|----------|----------|
| LTR | DESCRIPTION | DATE | APPROVED |
| A | INITIAL RELEASE | 07-30-02 | LE |
| B | REVISED MARKING | 03-06-03 | LE |



INSERTION LOSS (50Ω TYPICAL)

| | .05 MHz | .15 MHz | .50 MHz | 1.5 MHz | 5.0 MHz | 20 MHz |
|-----|---------|---------|---------|---------|---------|--------|
| L/L | 15 db | 30 db | 60 db | 60 db | 60 db | 60 db |
| L/G | 8 db | 45 db | 65 db | 65 db | 65 db | 60 db |

SCHEMATIC



UNLESS OTHERWISE SPECIFIED
DIMENSIONS ARE INCHES
TOLERANCES ARE:
FRACTIONS DECIMALS ANGLES
± .XX ±.030 ±
.XXX ±.010

| | |
|--------------------------|----------|
| CONTRACT NO. | |
| APPROVALS | DATE |
| DRAWN GIANG TRINH | 07-30-02 |
| CHECKED DANNIEL VUONG | 07-30-02 |
| MATERIAL | |
| FINISH | |

| | | |
|-----------------------------|----------------|----------------------------|
| FILTER CONCEPTS INC. | | |
| APPLICATION DRAWING | | |
| SF7 FILTER | | |
| SIZE B | CODE IDENT NO. | DRAWING NO. 7469 |
| SCALE 1/1 | | SHEET 1 OF 1 |

| | |
|-------------|---------|
| NEXT ASSY | USED ON |
| APPLICATION | |

Данный компонент на территории Российской Федерации

Вы можете приобрести в компании MosChip.

Для оперативного оформления запроса Вам необходимо перейти по данной ссылке:

<http://moschip.ru/get-element>

Вы можете разместить у нас заказ для любого Вашего проекта, будь то серийное производство или разработка единичного прибора.

В нашем ассортименте представлены ведущие мировые производители активных и пассивных электронных компонентов.

Нашей специализацией является поставка электронной компонентной базы двойного назначения, продукции таких производителей как XILINX, Intel (ex.ALTERA), Vicor, Microchip, Texas Instruments, Analog Devices, Mini-Circuits, Amphenol, Glenair.

Сотрудничество с глобальными дистрибьюторами электронных компонентов, предоставляет возможность заказывать и получать с международных складов практически любой перечень компонентов в оптимальные для Вас сроки.

На всех этапах разработки и производства наши партнеры могут получить квалифицированную поддержку опытных инженеров.

Система менеджмента качества компании отвечает требованиям в соответствии с ГОСТ Р ИСО 9001, ГОСТ РВ 0015-002 и ЭС РД 009

Офис по работе с юридическими лицами:

105318, г.Москва, ул.Щербаковская д.3, офис 1107, 1118, ДЦ «Щербаковский»

Телефон: +7 495 668-12-70 (многоканальный)

Факс: +7 495 668-12-70 (доб.304)

E-mail: info@moschip.ru

Skype отдела продаж:

moschip.ru

moschip.ru_4

moschip.ru_6

moschip.ru_9