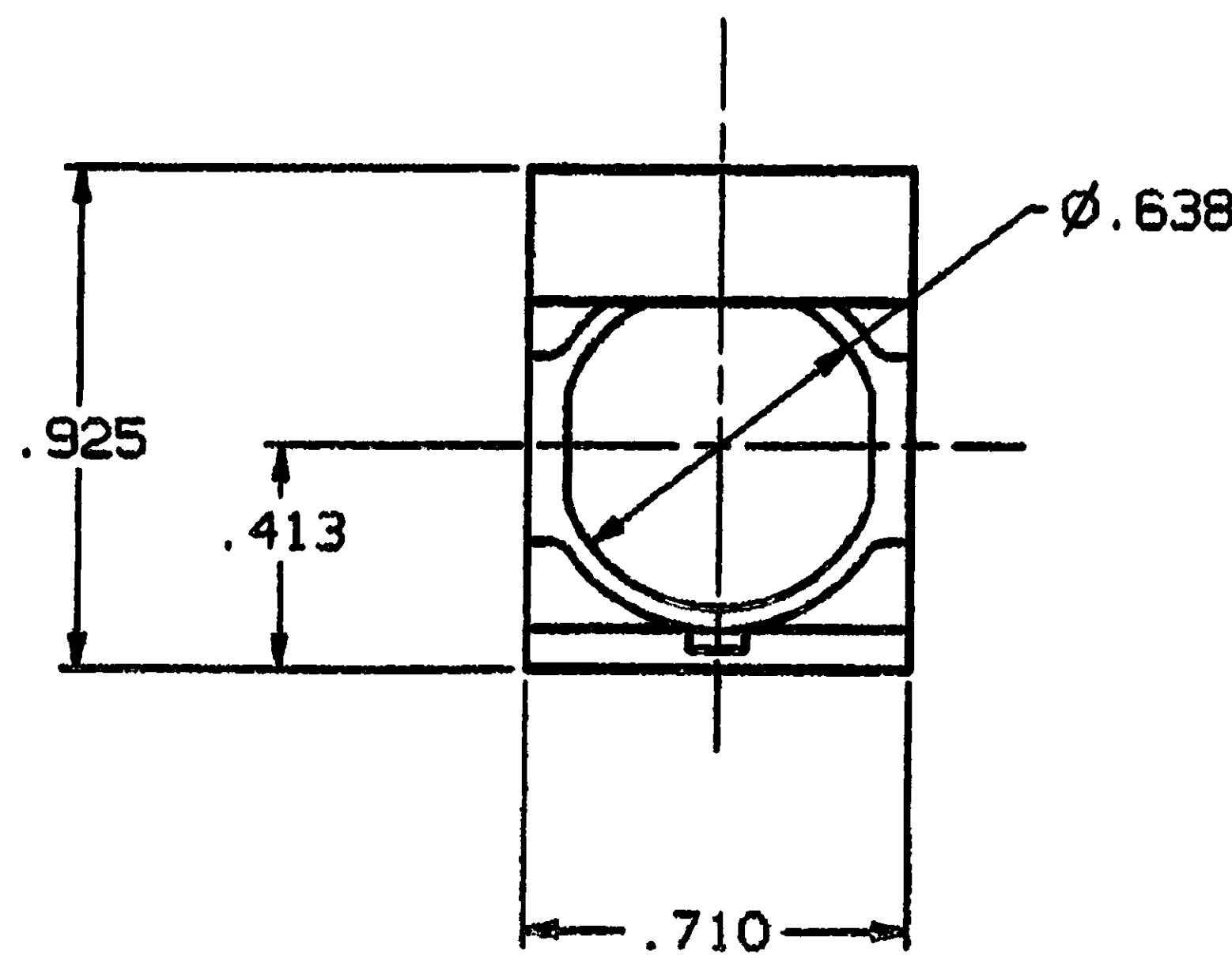
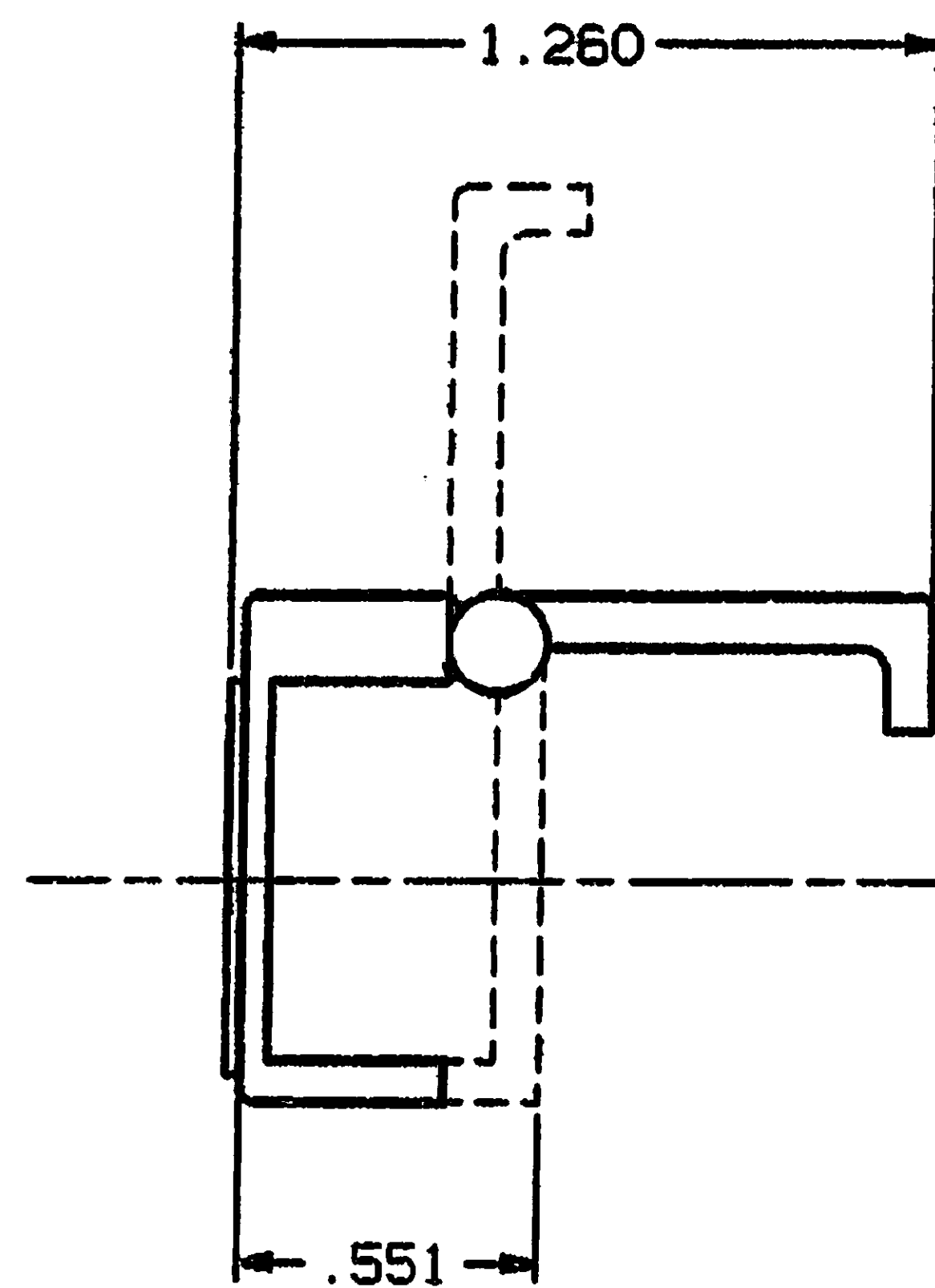
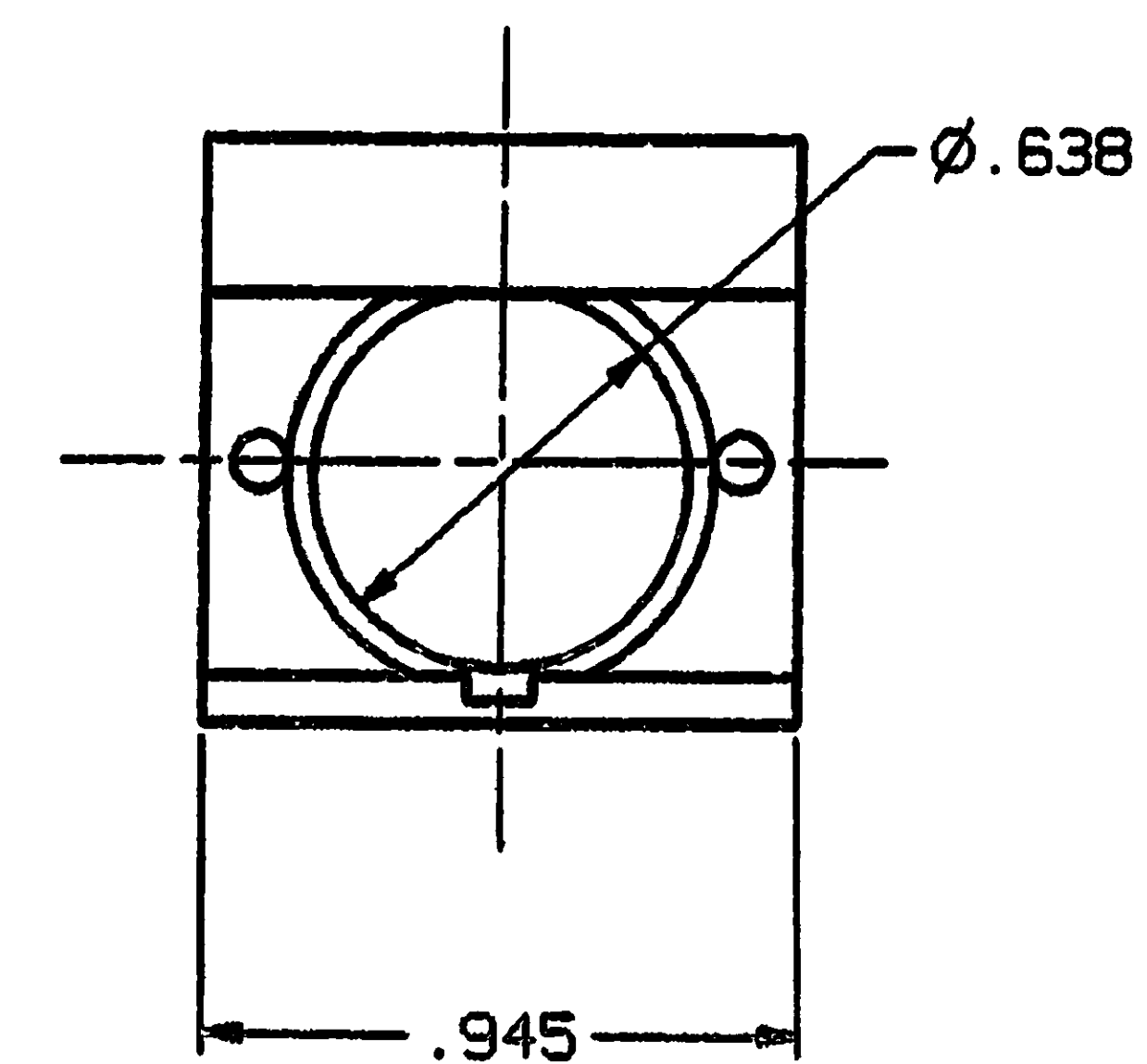


CONVERSION CHART	
INCH	MM
.413	10.5
.551	14.0
.638	16.2
.710	18.0
.925	23.5
.945	24.0
1.260	32.0

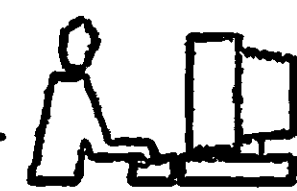


MODEL #671  
SQUARE



MODEL #669  
RECTANGULAR

THIS IS A C.A.D. GENERATED DRAWING.  
DO NOT HAVE MANUAL REVISIONS TO PARTS.



<b>REV</b> 0	<b>REVISIONS</b> INT'L RELEASE ESR/AS288 TRU-D 5-10-94 APP-D	THIRD ANGLE PROJECTION	UNLESS OTHERWISE SPECIFIED DIMENSIONS ARE IN INCHES DO NOT SCALE PRINT		ORIGINAL DATE OF DRAWING: 5-10-94		452 JOHN DIETSCH BLVD. ATTLEBORO FALLS, MASS. 02763 INC.		
			TOLERANCES (EXCEPT AS NOTED) ANGULAR = ±1/2° DECIMAL .XX = ±. DECIMAL .XXX = ±.012 (0.30) DECIMAL .XXXX = ±.	FILE NAME: 81092	DIRECTORY: GUIDE	DRAWN: TRU-D		DATE: 5-10-94	TITLE: COVER, FLIP SWITCH GUARD
			MATERIAL: PLASTIC	CHECKED: <i>W. J. King</i>		DATE: 5-11-94		DWG. NO. 81092	REV. 0
			FINISH: BASE-BLACK COVER-CLEAR	APPROVED: <i>W. J. King</i>	DATE: 5/11/94	CODE IDENT. NO. 91506		DWG. SIZE B	PRODUCT CODE: B15
AUGAT CONFIDENTIAL This document contains information which is the exclusive property of Augat Inc. Distribution, reproduction or use by others is not permitted without the expressed written consent of Augat Inc.			NEXT ASSY:	SCALE: NONE	SHEET 1 OF 1				

## Данный компонент на территории Российской Федерации

### Вы можете приобрести в компании MosChip.

Для оперативного оформления запроса Вам необходимо перейти по данной ссылке:

<http://moschip.ru/get-element>

Вы можете разместить у нас заказ для любого Вашего проекта, будь то серийное производство или разработка единичного прибора.

В нашем ассортименте представлены ведущие мировые производители активных и пассивных электронных компонентов.

Нашей специализацией является поставка электронной компонентной базы двойного назначения, продукции таких производителей как XILINX, Intel (ex.ALTERA), Vicor, Microchip, Texas Instruments, Analog Devices, Mini-Circuits, Amphenol, Glenair.

Сотрудничество с глобальными дистрибьюторами электронных компонентов, предоставляет возможность заказывать и получать с международных складов практически любой перечень компонентов в оптимальные для Вас сроки.

На всех этапах разработки и производства наши партнеры могут получить квалифицированную поддержку опытных инженеров.

Система менеджмента качества компании отвечает требованиям в соответствии с ГОСТ Р ИСО 9001, ГОСТ РВ 0015-002 и ЭС РД 009

### Офис по работе с юридическими лицами:

105318, г.Москва, ул.Щербаковская д.3, офис 1107, 1118, ДЦ «Щербаковский»

Телефон: +7 495 668-12-70 (многоканальный)

Факс: +7 495 668-12-70 (доб.304)

E-mail: [info@moschip.ru](mailto:info@moschip.ru)

Skype отдела продаж:

moschip.ru

moschip.ru\_4

moschip.ru\_6

moschip.ru\_9