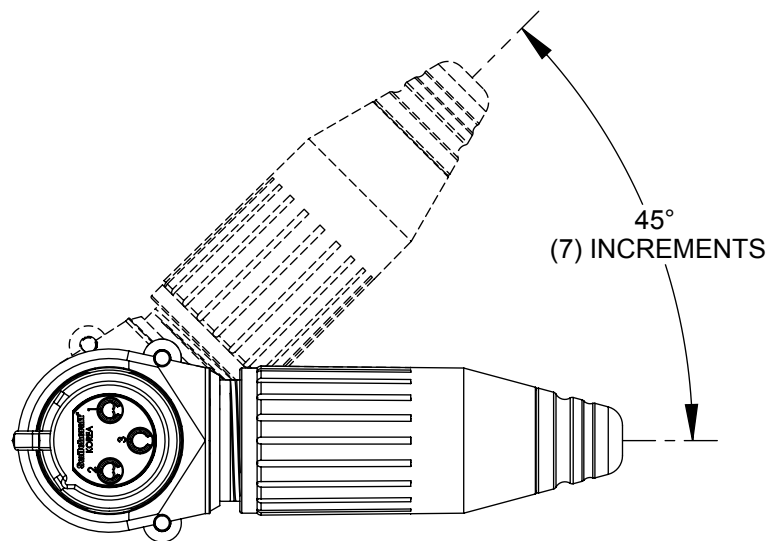
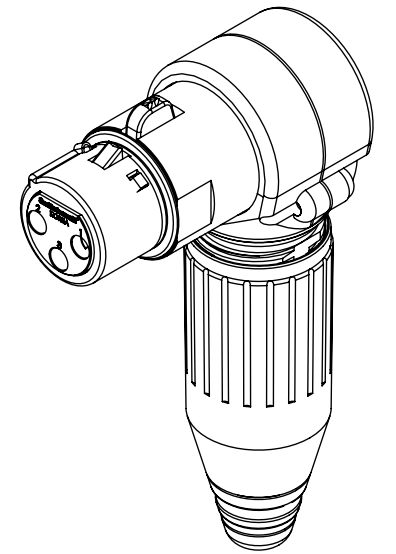
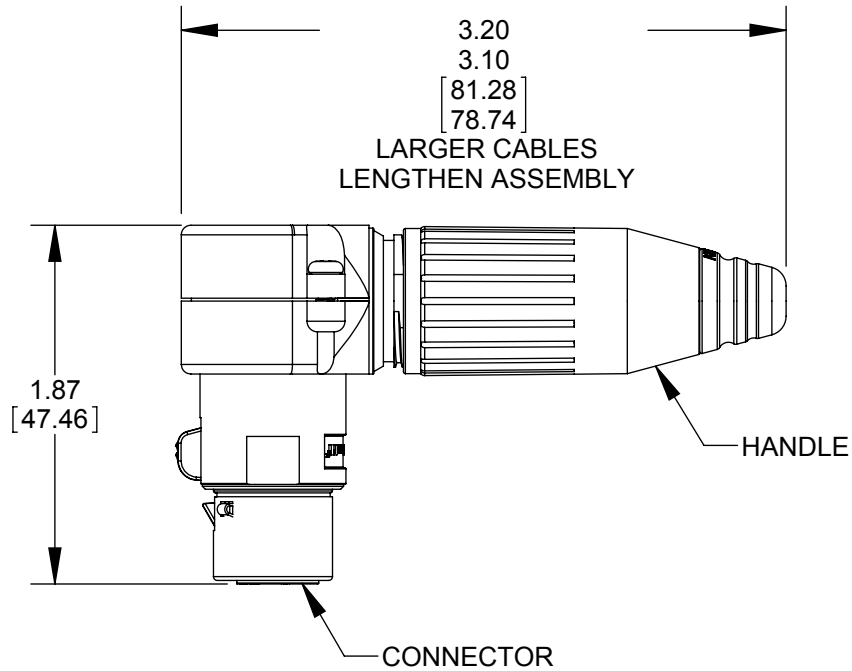
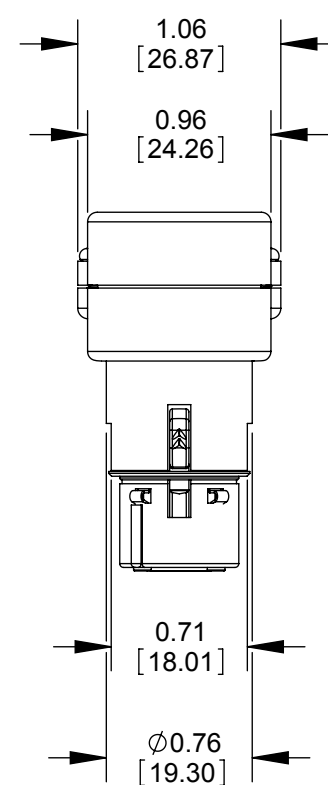


CONTACT ARRANGEMENT
(SHOWN ARE FRONT VIEWS OF FEMALE CONNECTORS)



R3FZ SHOWN

| PART NUMBER | CONTACTS | | CONNECTOR | HANDLE |
|-------------|----------|--------|-----------|--------|
| | QTY | FINISH | | |
| R3FZ | 3 | SILVER | NICKEL | NICKEL |
| R3FBZ | 3 | SILVER | BLACK | BLACK |
| R3FBAUZ | 3 | GOLD | BLACK | BLACK |
| R4FZ | 4 | SILVER | NICKEL | NICKEL |
| R4FBZ | 4 | SILVER | BLACK | BLACK |
| R4FBAUZ | 4 | GOLD | BLACK | BLACK |
| R5FZ | 5 | SILVER | NICKEL | NICKEL |
| R5FBZ | 5 | SILVER | BLACK | BLACK |
| R5FBAUZ | 5 | GOLD | BLACK | BLACK |
| R6FZ | 6 | SILVER | NICKEL | NICKEL |
| R6FBZ | 6 | SILVER | BLACK | BLACK |
| R6FBAUZ | 6 | GOLD | BLACK | BLACK |
| R7FZ | 7 | SILVER | NICKEL | NICKEL |
| R7FBZ | 7 | SILVER | BLACK | BLACK |
| R7FBAUZ | 7 | GOLD | BLACK | BLACK |



NOTE:

- HANDLE AND CONNECTOR SHIPPED UNASSEMBLED.
- MATERIALS:
HANDLE, HOUSING, AND LATCH - ZINC ALLOY (SEE TABLE FOR FINISH)
INSULATOR AND FLEX RELIEF - THERMOPLASTIC
SOCKET CONTACTS - COPPER ALLOY (SEE TABLE FOR FINISH)
SCREWS - STEEL, FINISH SAME AS CONNECTOR
- THIS PRODUCT IS RoHS COMPLIANT.

CUSTOMER DRAWING

| | | | | | ★ STAR SYMBOL DENOTES CRITICAL DIMENSION | THIS DRAWING DESCRIBES A DESIGN CONSIDERED PROPRIETARY IN NATURE, DEVELOPED AND MANUFACTURED BY SWITCHCRAFT INC. AND IS RELEASED ON A CONFIDENTIAL BASIS FOR IDENTIFICATION PURPOSES ONLY. | | | | |
|-----------|------------|----------|----|------|---|--|--------------------------|-----------|-------|---------------------------------|
| | | | | | UNLESS OTHERWISE SPECIFIED | SIZE | WIDTH | MULT | LBS/M | TEMPER |
| | | | | | 1. ALL DIMENSIONS IN INCHES - TWO PLACE DECIMALS ±0.01 - THREE PLACE DECIMALS ±0.005 - ANGLES ±1° - ALL DIA. CONCENTRIC WITHIN 0.005 T.I.R. | FINISH | | MATERIAL | | |
| | | | | | 2. FEATURES ON THE SAME CENTERLINE MUST BE ALIGNED WITHIN ±0.002 | SPEC No. | | SPEC No. | | |
| | | | | | 3. REMOVE ALL BURRS | FIRST USED ON | | SCALE 1:1 | | |
| C | 24636 | 2-19-04 | RS | TJK | DATE DRAWN | | BY | CHKD | APVD | Switchcraft [®] |
| B | 24577 | 10-27-03 | JL | BRH | 3-11-03 | BRH | BRH | BRH | BRH | |
| A | 24446 | 8-12-03 | JL | BRH | NAME | | FEMALE RIGHT ANGLE, RoHS | | | SHEET 1 OF 1 |
| REV | ECO NUMBER | DATE | BY | APVD | DO NOT SCALE DRAWING | | PART No. | | | REV |
| REVISIONS | | | | | FEMALE RIGHT ANGLE, RoHS | | R_FZ_SERIES | | | C |

Данный компонент на территории Российской Федерации

Вы можете приобрести в компании MosChip.

Для оперативного оформления запроса Вам необходимо перейти по данной ссылке:

<http://moschip.ru/get-element>

Вы можете разместить у нас заказ для любого Вашего проекта, будь то серийное производство или разработка единичного прибора.

В нашем ассортименте представлены ведущие мировые производители активных и пассивных электронных компонентов.

Нашей специализацией является поставка электронной компонентной базы двойного назначения, продукции таких производителей как XILINX, Intel (ex.ALTERA), Vicor, Microchip, Texas Instruments, Analog Devices, Mini-Circuits, Amphenol, Glenair.

Сотрудничество с глобальными дистрибьюторами электронных компонентов, предоставляет возможность заказывать и получать с международных складов практически любой перечень компонентов в оптимальные для Вас сроки.

На всех этапах разработки и производства наши партнеры могут получить квалифицированную поддержку опытных инженеров.

Система менеджмента качества компании отвечает требованиям в соответствии с ГОСТ Р ИСО 9001, ГОСТ РВ 0015-002 и ЭС РД 009

Офис по работе с юридическими лицами:

105318, г.Москва, ул.Щербаковская д.3, офис 1107, 1118, ДЦ «Щербаковский»

Телефон: +7 495 668-12-70 (многоканальный)

Факс: +7 495 668-12-70 (доб.304)

E-mail: info@moschip.ru

Skype отдела продаж:

moschip.ru

moschip.ru_4

moschip.ru_6

moschip.ru_9