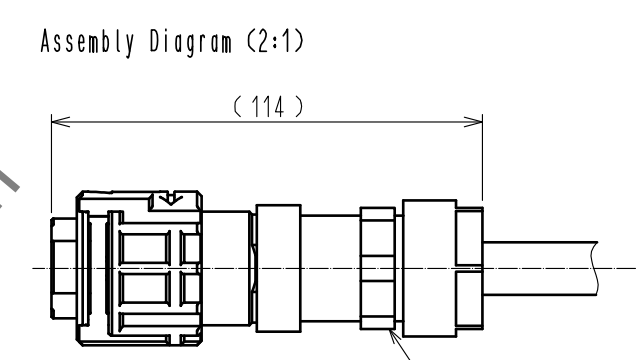
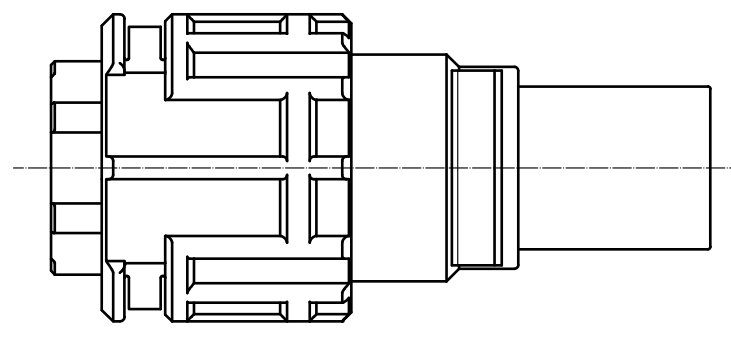
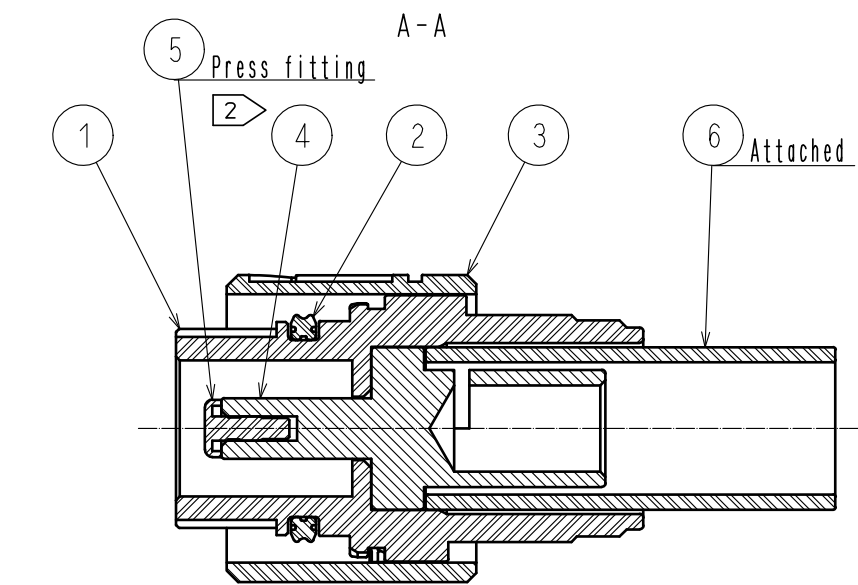
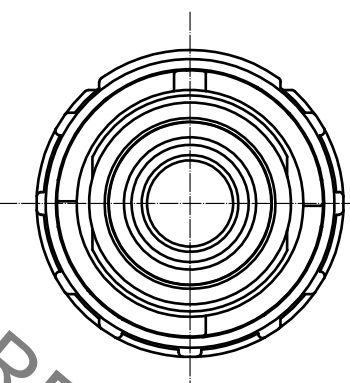
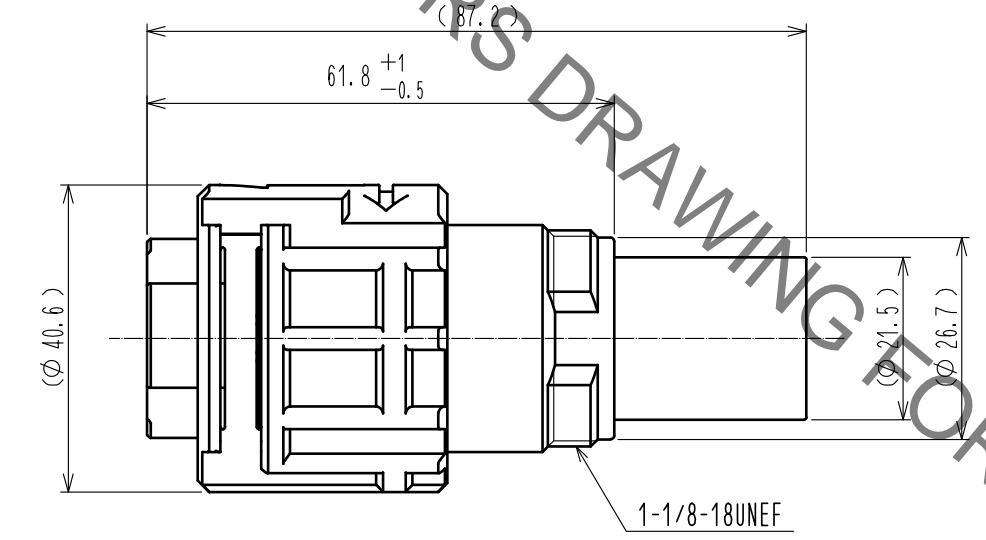
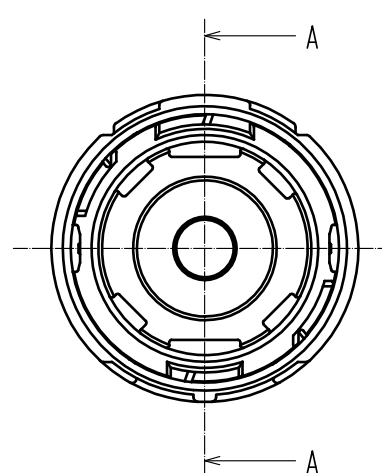
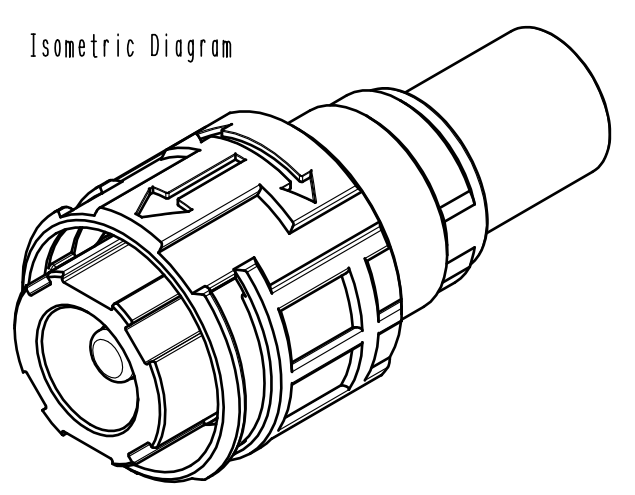
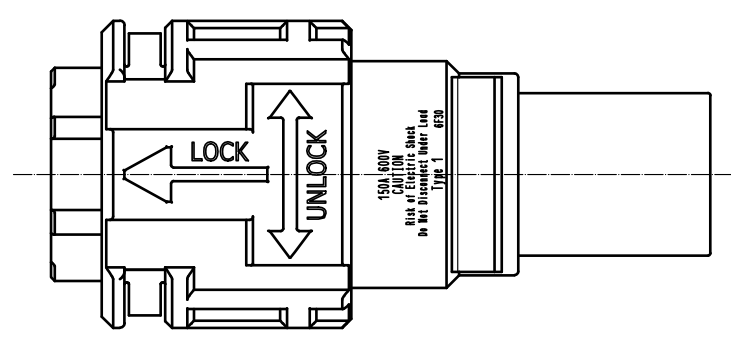


Jul.1.2019 Copyright 2019 HIROSE ELECTRIC CO., LTD. All Rights Reserved.  
 In case of consideration for using Automotive equipment / device which demand high reliability, kindly contact our sales window correspondents.



- Notes
- ① Please attach Keigland E2KD 1620 of SANKEI CO., LTD to this product before use.
  - ② The contact will be sent with Ref. No. ⑤ press-fitted to Ref. No. ④.
  - ③ 3. Rotation examples of ref no. ① and ③ are shown.
  - ④ 4. Recommended Crimping Tool: JIS-C-9711 IZUMI CO., LTD REC-Li150.
  - ⑤ 5. Make sure that the Keigland shell is tightened to the end of the screw. The recommended tightening torque is 3N·m. Furthermore, to prevent loosening, it is recommended that thread-locking fluid be used.
  - ⑥ 6. This product is UL certified. (File E481344)
  - ⑦ 7. Dropouts and the like may occur, so when mated, Please do not leave with the mating guide of the opposite side and the arrow marks out of alignment.

WARNING . This product is not hot pluggable.

NO.	MATERIAL	FINISH	REMARKS	NO.	MATERIAL	FINISH	REMARKS
3	PBT	(Black)	UL94V-0	6	PBT	(Black)	UL94V-0
2	Fluorosilicone rubber	(Black)		5	PBT	(Black)	UL94V-0
1	PBT	(Black)	UL94V-0	4	Copper	Silver plating	3μm

UNITS	SCALE	COUNT	DESCRIPTION OF REVISIONS	DESIGNED	CHECKED	DATE
mm	1 : 1	2	DIS-C-00002363	TP. KOMATSU	YH. YAMADA	18. 08. 03

<b>HRS</b> HIROSE ELECTRIC CO., LTD.	APPROVED	:EJ. KUNII	16. 02. 25	DRAWING NO.	EDC-119508-00-00	
	CHECKED	:EJ. KUNII	16. 02. 25	PART NO.	EM30M-WBP-1PCA-K	
	DESIGNED	:TY. TAKAHASHI	16. 02. 25	CODE NO.	CL138-0074-0-00	
	DRAWN	:TY. TAKAHASHI	16. 02. 25			

## Данный компонент на территории Российской Федерации

### Вы можете приобрести в компании MosChip.

Для оперативного оформления запроса Вам необходимо перейти по данной ссылке:

<http://moschip.ru/get-element>

Вы можете разместить у нас заказ для любого Вашего проекта, будь то серийное производство или разработка единичного прибора.

В нашем ассортименте представлены ведущие мировые производители активных и пассивных электронных компонентов.

Нашей специализацией является поставка электронной компонентной базы двойного назначения, продукции таких производителей как XILINX, Intel (ex.ALTERA), Vicor, Microchip, Texas Instruments, Analog Devices, Mini-Circuits, Amphenol, Glenair.

Сотрудничество с глобальными дистрибьюторами электронных компонентов, предоставляет возможность заказывать и получать с международных складов практически любой перечень компонентов в оптимальные для Вас сроки.

На всех этапах разработки и производства наши партнеры могут получить квалифицированную поддержку опытных инженеров.

Система менеджмента качества компании отвечает требованиям в соответствии с ГОСТ Р ИСО 9001, ГОСТ РВ 0015-002 и ЭС РД 009

### Офис по работе с юридическими лицами:

105318, г.Москва, ул.Щербаковская д.3, офис 1107, 1118, ДЦ «Щербаковский»

Телефон: +7 495 668-12-70 (многоканальный)

Факс: +7 495 668-12-70 (доб.304)

E-mail: [info@moschip.ru](mailto:info@moschip.ru)

Skype отдела продаж:

moschip.ru

moschip.ru\_4

moschip.ru\_6

moschip.ru\_9