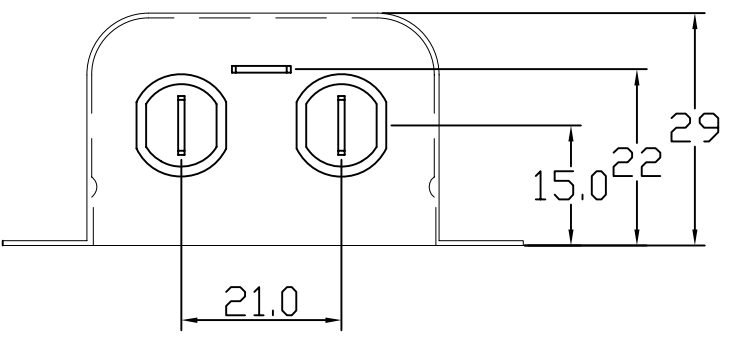
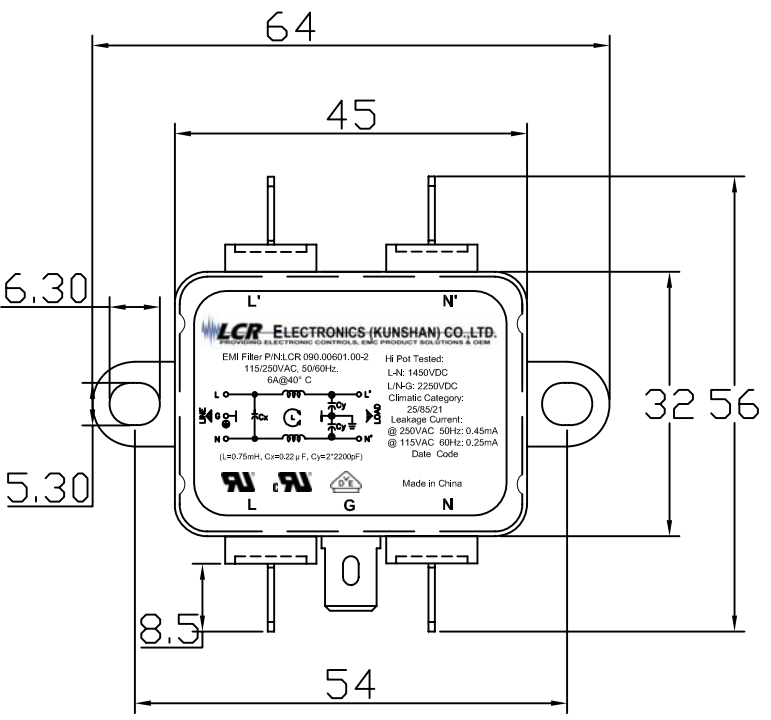
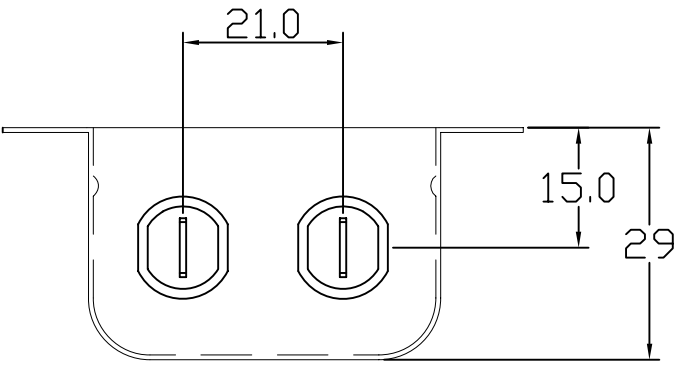


PROPRIETARY STATEMENT
 THIS DRAWING AND RELATED DOCUMENTS ARE PROPRIETARY INFORMATION AND THE SOLE PROPERTY OF LCR ELECTRONICS(KUNSHAN) CO., LTD. AND MAY NOT BE REPRODUCED IN WHOLE OR IN PART WITHOUT THE WRITTEN PERMISSION OF LCR ELECTRONICS(KUNSHAN) CO., LTD.

| REVISIONS | | DATE | BY |
|-----------|-----|-------------|----|
| REV | ECN | DESCRIPTION | |



- NOTES:
1. EMI FILTER 250VAC 50/60Hz,6A
 2. TERMINAL:BRASS, TIN PLATED, 6.38*0.8mm 5PCS
 3. METAL CAN: CRS NI PLATED.

| | | | | | | | |
|----------------------------|--|-------------------------------------|--|---|--|------------|--|
| UNLESS OTHERWISE SPECIFIED | | DIM BY | | zhujie | | 03/29/10 | |
| BREAK ALL SHARP EDGES | | CHK'D BY | | | | | |
| REMOVE ALL BURRS | | APP'D BY | | | | | |
| DIMENSIONS ARE IN mm | | SCALE | | 1/1 | | CAGE CODE: | |
| TOLERANCES ARE: | | TITLE: | | Outline drawing for EMI filter | | | |
| DEC. = +/-1.0 | | MATERIAL:SEE NOTES | | | | | |
| DEC. X = +/-0.5 | | FINISH:SEE NOTES | | | | | |
| FRA = +/-0.2 | | DRAWING No.: | | D-090.00601.00-2 | | | |
| ANG = | | REV | | 1.0 | | | |
| THIRD ANGLE PROJECTION | | USED ON | | | | | |
| 090.00601.00-2 | | LCR ELECTRONICS (KUNSHAN) CO., LTD. | | 601 Hengchangjing Road, Kunshan City,Jiangsu Province,China | | | |

Данный компонент на территории Российской Федерации

Вы можете приобрести в компании MosChip.

Для оперативного оформления запроса Вам необходимо перейти по данной ссылке:

<http://moschip.ru/get-element>

Вы можете разместить у нас заказ для любого Вашего проекта, будь то серийное производство или разработка единичного прибора.

В нашем ассортименте представлены ведущие мировые производители активных и пассивных электронных компонентов.

Нашей специализацией является поставка электронной компонентной базы двойного назначения, продукции таких производителей как XILINX, Intel (ex.ALTERA), Vicor, Microchip, Texas Instruments, Analog Devices, Mini-Circuits, Amphenol, Glenair.

Сотрудничество с глобальными дистрибьюторами электронных компонентов, предоставляет возможность заказывать и получать с международных складов практически любой перечень компонентов в оптимальные для Вас сроки.

На всех этапах разработки и производства наши партнеры могут получить квалифицированную поддержку опытных инженеров.

Система менеджмента качества компании отвечает требованиям в соответствии с ГОСТ Р ИСО 9001, ГОСТ РВ 0015-002 и ЭС РД 009

Офис по работе с юридическими лицами:

105318, г.Москва, ул.Щербаковская д.3, офис 1107, 1118, ДЦ «Щербаковский»

Телефон: +7 495 668-12-70 (многоканальный)

Факс: +7 495 668-12-70 (доб.304)

E-mail: info@moschip.ru

Skype отдела продаж:

moschip.ru

moschip.ru_4

moschip.ru_6

moschip.ru_9