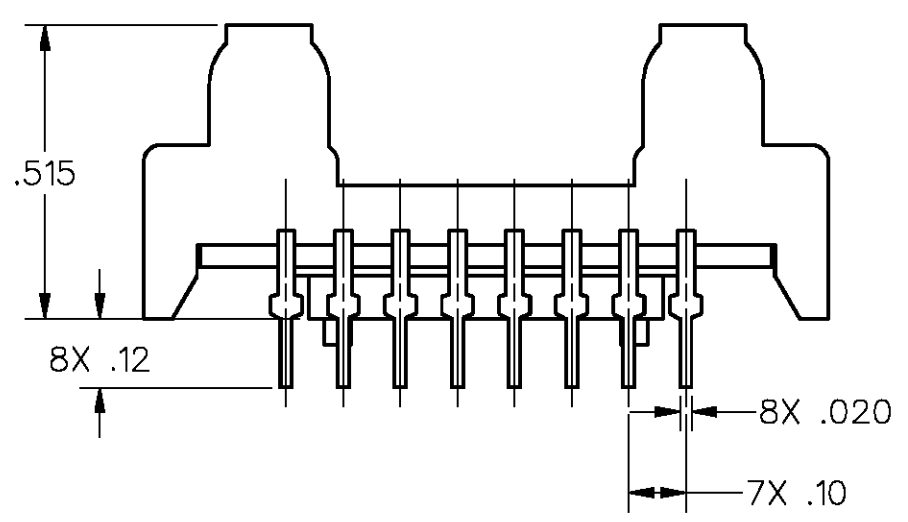
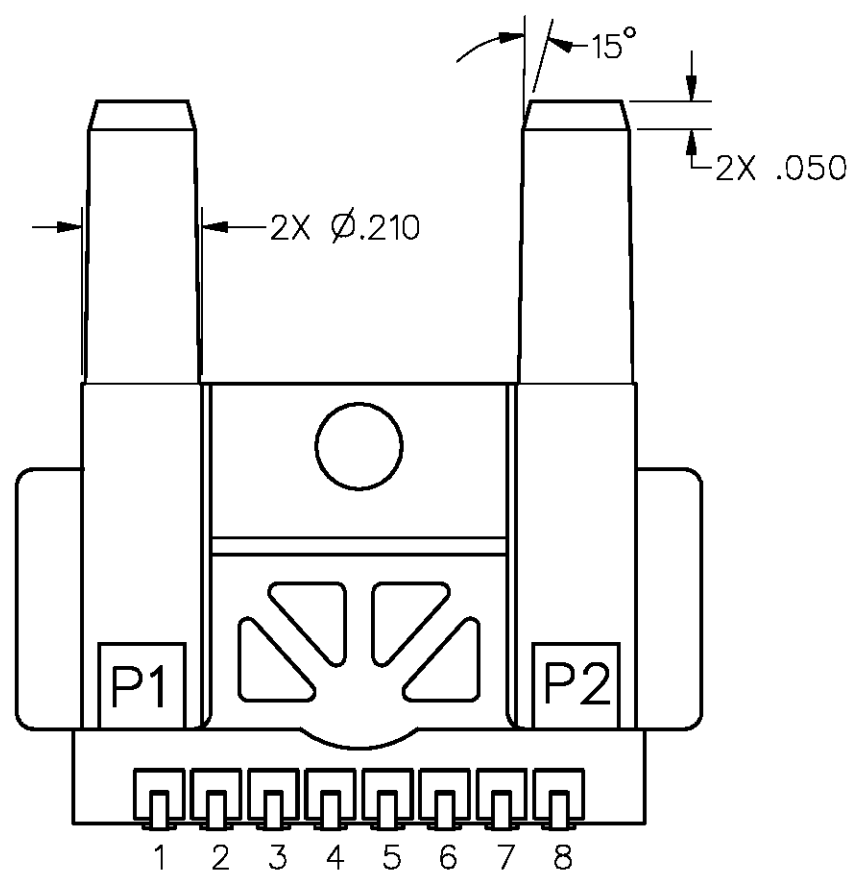


NOTES  
 (1) CUSTOMER SUPPLIED 24.9D MATCHED RESISTORS  
 (2) CUSTOMER SUPPLIED

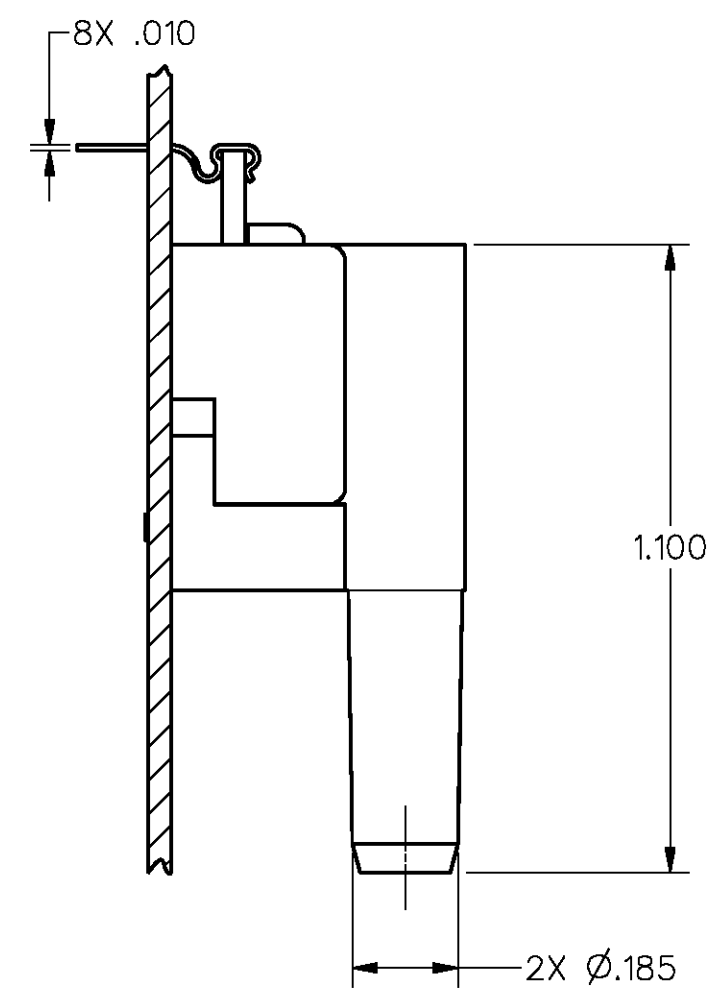
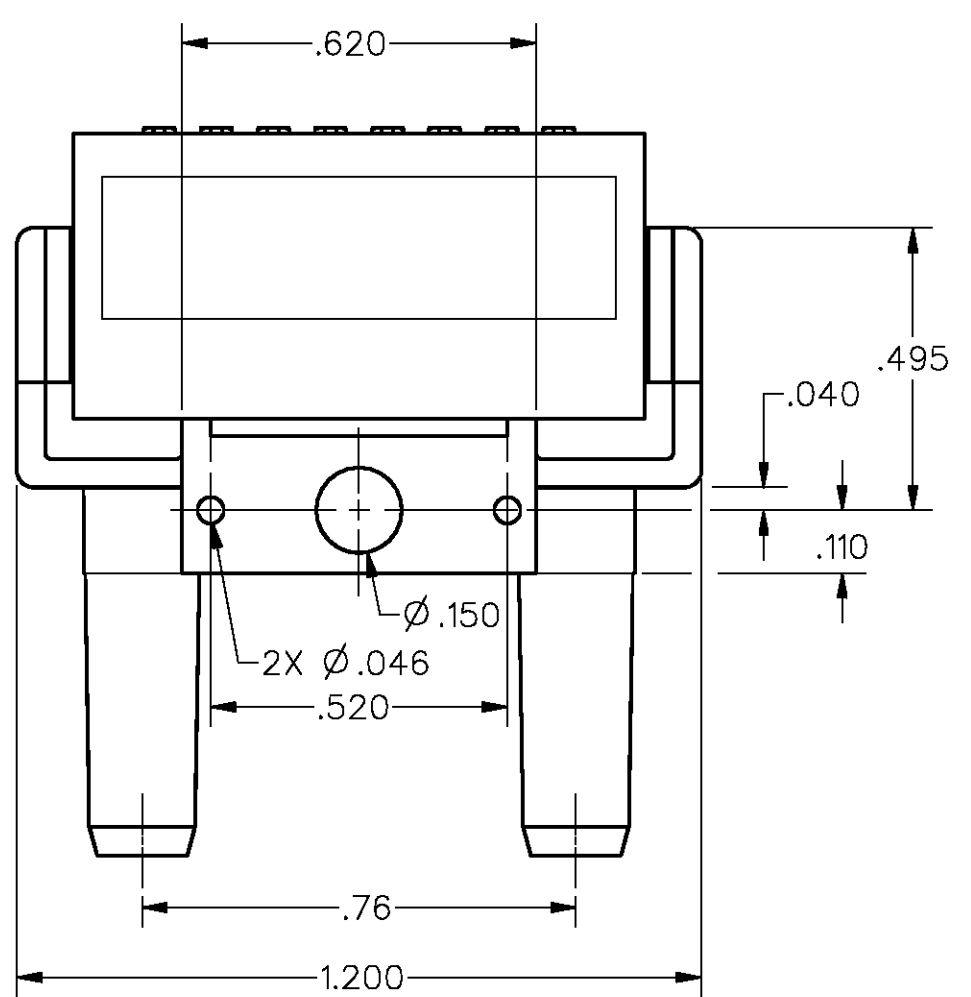
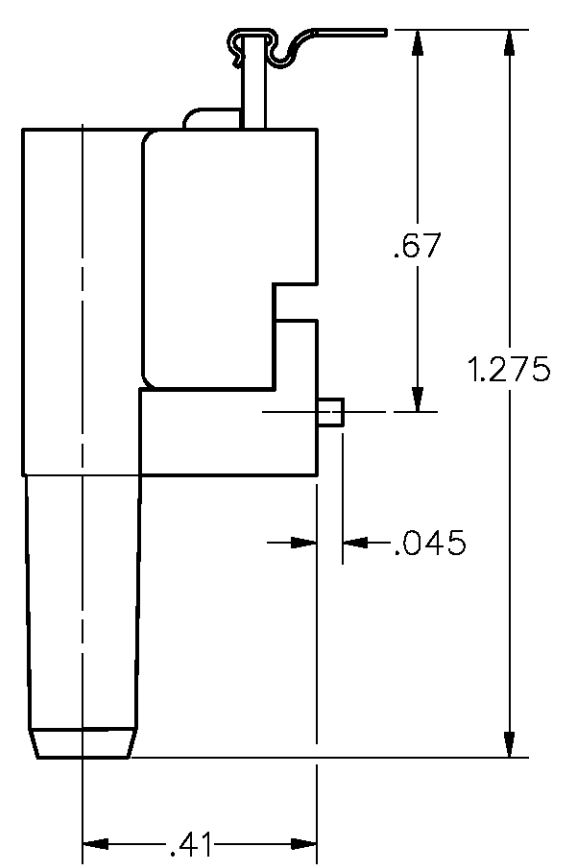


SPECIFICATIONS:

	MIN	TYP	MAX
SUPPLY VOLTAGE	8	10	15 VDC
POWER CONSUMPTION	50mW		
REPEATABILITY & HYSTERESIS	±.1% READING TYP		
RESPONSE TIME	3mSEC S.O. TYP		
RATIOMETRICITY ERROR	±.3%		
OVERPRESSURE	25 PSI		
AIRFLOW AT 2.0 IN H <sub>2</sub> O	60	75	90 SCCM
OPERATING TEMPERATURE	-20	25	80° C
STORAGE TEMPERATURE	-40		90° C
SHOCK RATING	100 g PEAK		

OUTPUT SPECIFICATIONS AT 10 VDC:

NULL VOLTAGE	0±15 Mv
OUTPUT AT 2.0 IN H <sub>2</sub> O	45±25mV P1 TO P2
NULL OUTPUT SHIFT (-20°C TO +80°C)	±1 mV MAX
FULL SCALE OUTPUT SHIFT (-20°C TO +80°C)	±.5%/°C READING MAX



DRAWING NUMBER: AWM92200V  
 PAGE 1 OF 1  
 ISSUE: 3  
 REVISIONS:  
 A 002489 16 MAR 98  
 B 0006259 26 JUN 04  
 DDM/CAD DRAWN  
 J J A 12 MAR 95 CHECK J A F 22 MAR 95 CHECK AK  
 RELEASE NO. PR-21491 REPLACES X97151-AW

MASTER REDUCED  
 ANSI Y14.5M-1982 APPLIES

THIS DRAWING COVERS A PROPRIETARY ITEM AND IS THE PROPERTY OF MICRO SWITCH, A DIVISION OF HONEYWELL. THIS DRAWING IS NOT TO BE COPIED OR USED WITHOUT THE APPROVAL OF MICRO SWITCH.		
<b>MICRO SWITCH</b> a Honeywell Division	AIRFLOW SENSOR	CATALOG LISTING AWM92200V
FED. MFG. CODE 91929		
THIRD ANGLE PROJECTION		
SCALE 3 : 1		
DO NOT SCALE PRINT		
UNLESS OTHERWISE SPECIFIED TOLERANCES ARE		
ONE PLACE	(.0)	±.030
TWO PLACES	(.00)	±.015
THREE PLACES	(.000)	±.005
ANGLES		±
WEIGHT		

## Данный компонент на территории Российской Федерации

### Вы можете приобрести в компании MosChip.

Для оперативного оформления запроса Вам необходимо перейти по данной ссылке:

<http://moschip.ru/get-element>

Вы можете разместить у нас заказ для любого Вашего проекта, будь то серийное производство или разработка единичного прибора.

В нашем ассортименте представлены ведущие мировые производители активных и пассивных электронных компонентов.

Нашей специализацией является поставка электронной компонентной базы двойного назначения, продукции таких производителей как XILINX, Intel (ex.ALTERA), Vicor, Microchip, Texas Instruments, Analog Devices, Mini-Circuits, Amphenol, Glenair.

Сотрудничество с глобальными дистрибьюторами электронных компонентов, предоставляет возможность заказывать и получать с международных складов практически любой перечень компонентов в оптимальные для Вас сроки.

На всех этапах разработки и производства наши партнеры могут получить квалифицированную поддержку опытных инженеров.

Система менеджмента качества компании отвечает требованиям в соответствии с ГОСТ Р ИСО 9001, ГОСТ РВ 0015-002 и ЭС РД 009

### Офис по работе с юридическими лицами:

105318, г.Москва, ул.Щербаковская д.3, офис 1107, 1118, ДЦ «Щербаковский»

Телефон: +7 495 668-12-70 (многоканальный)

Факс: +7 495 668-12-70 (доб.304)

E-mail: [info@moschip.ru](mailto:info@moschip.ru)

Skype отдела продаж:

moschip.ru

moschip.ru\_4

moschip.ru\_6

moschip.ru\_9