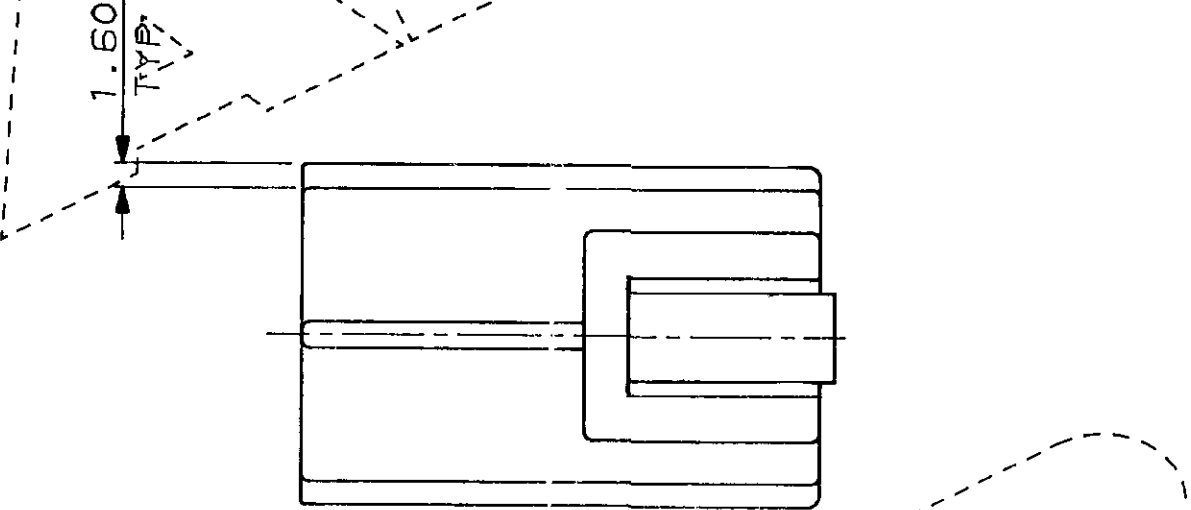
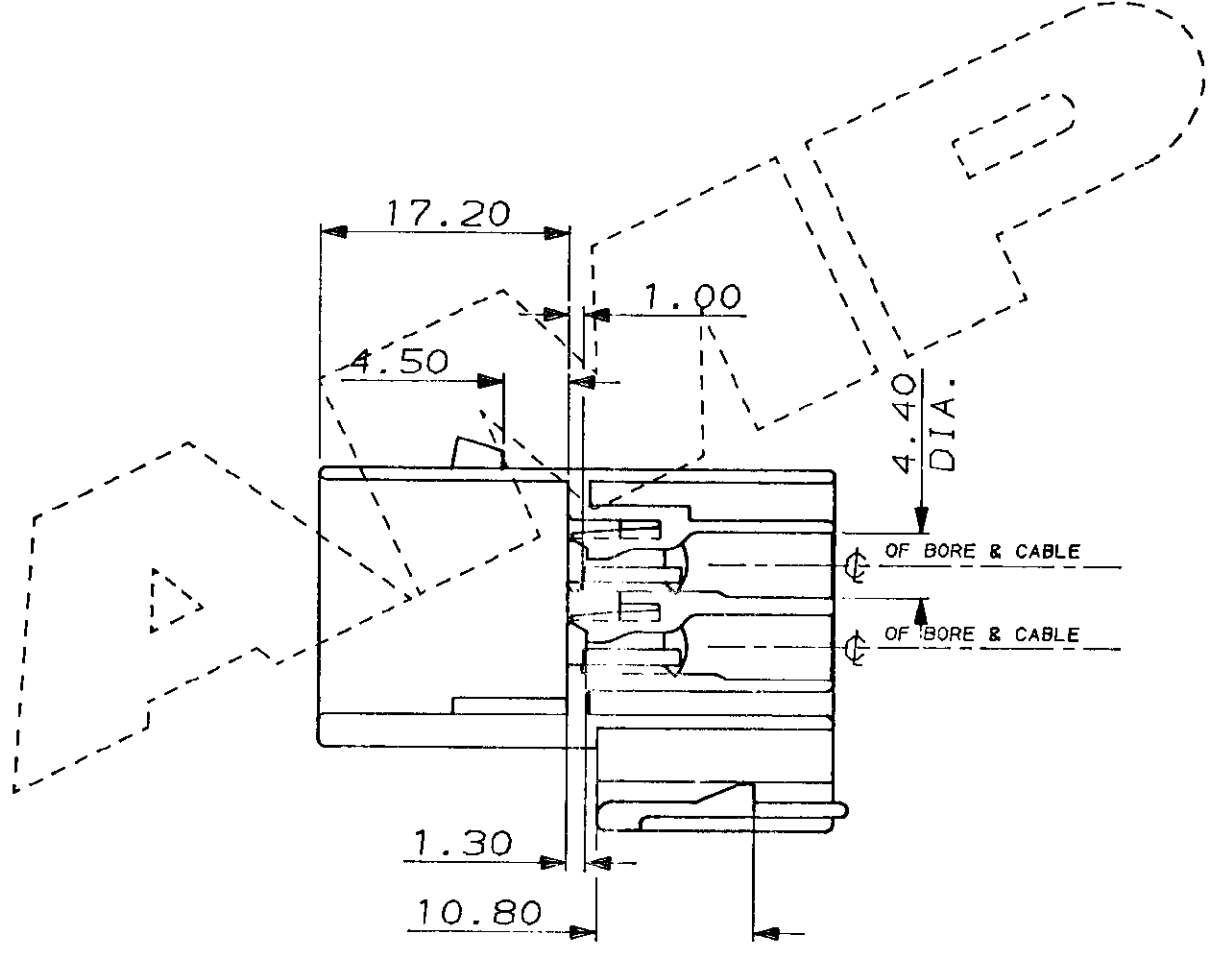
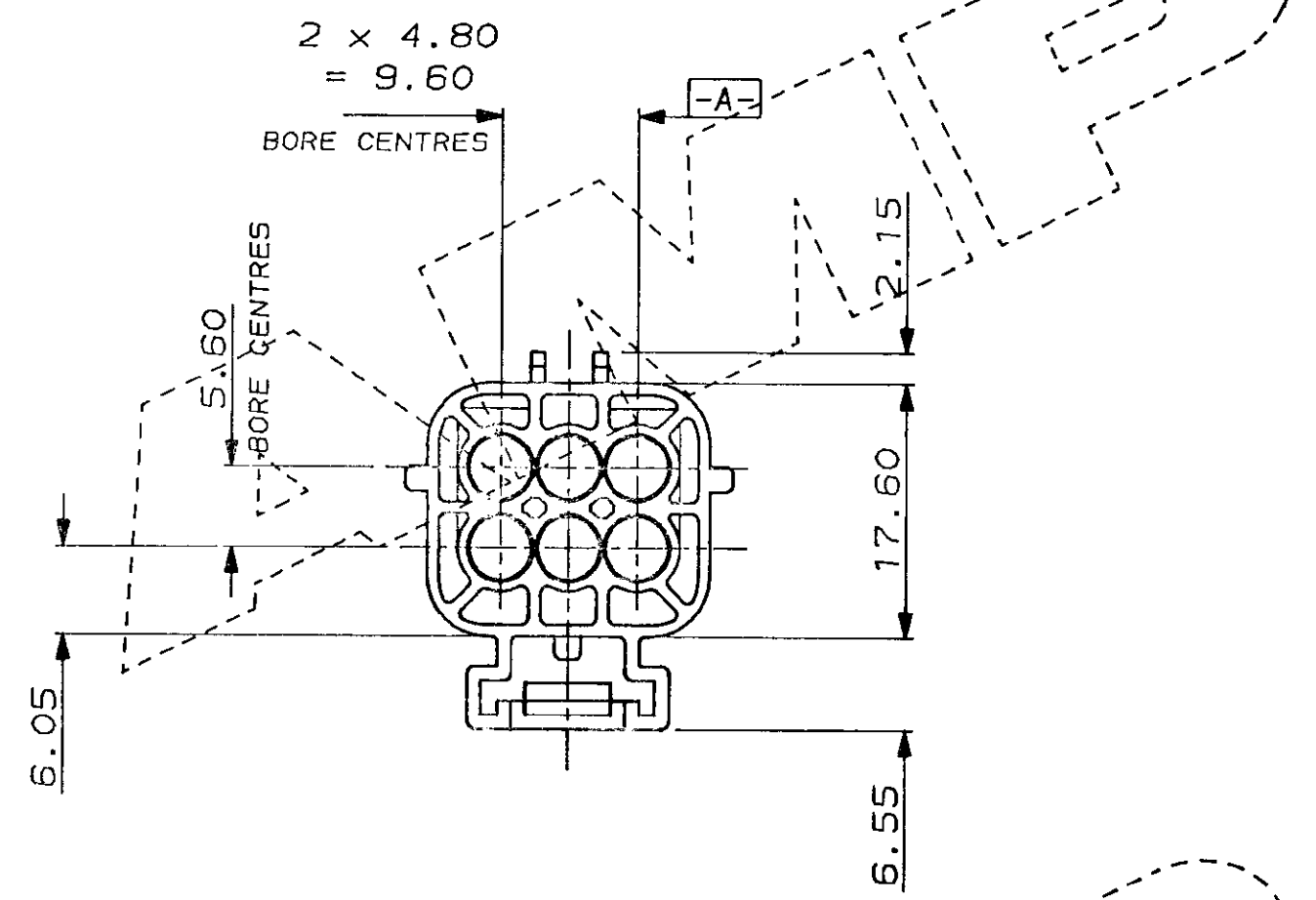
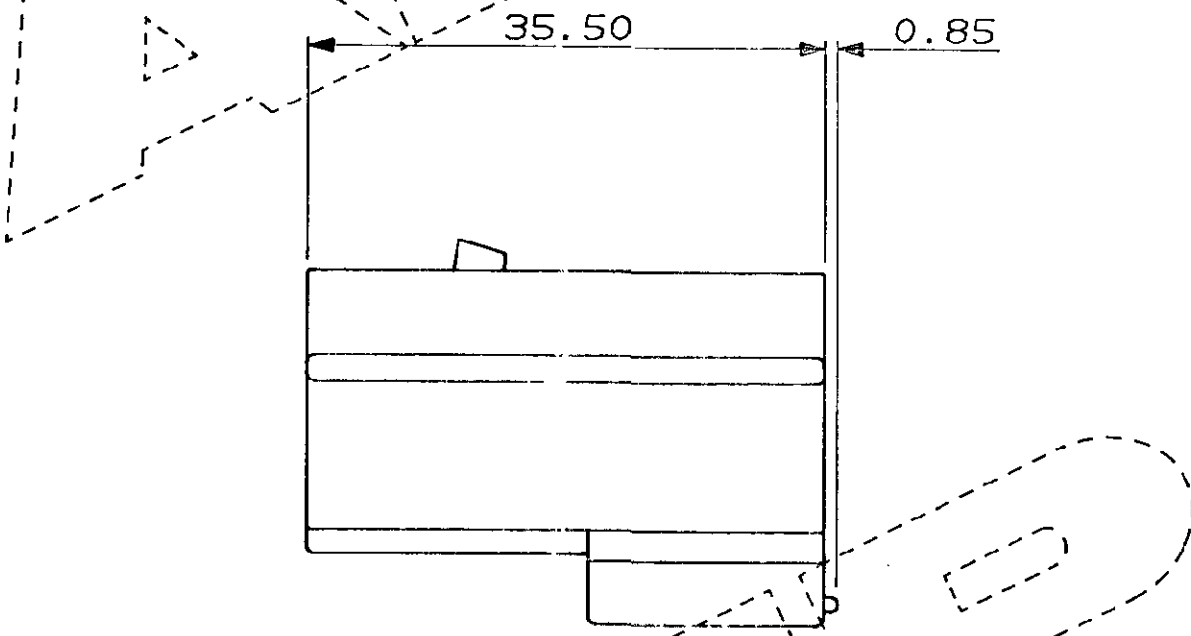
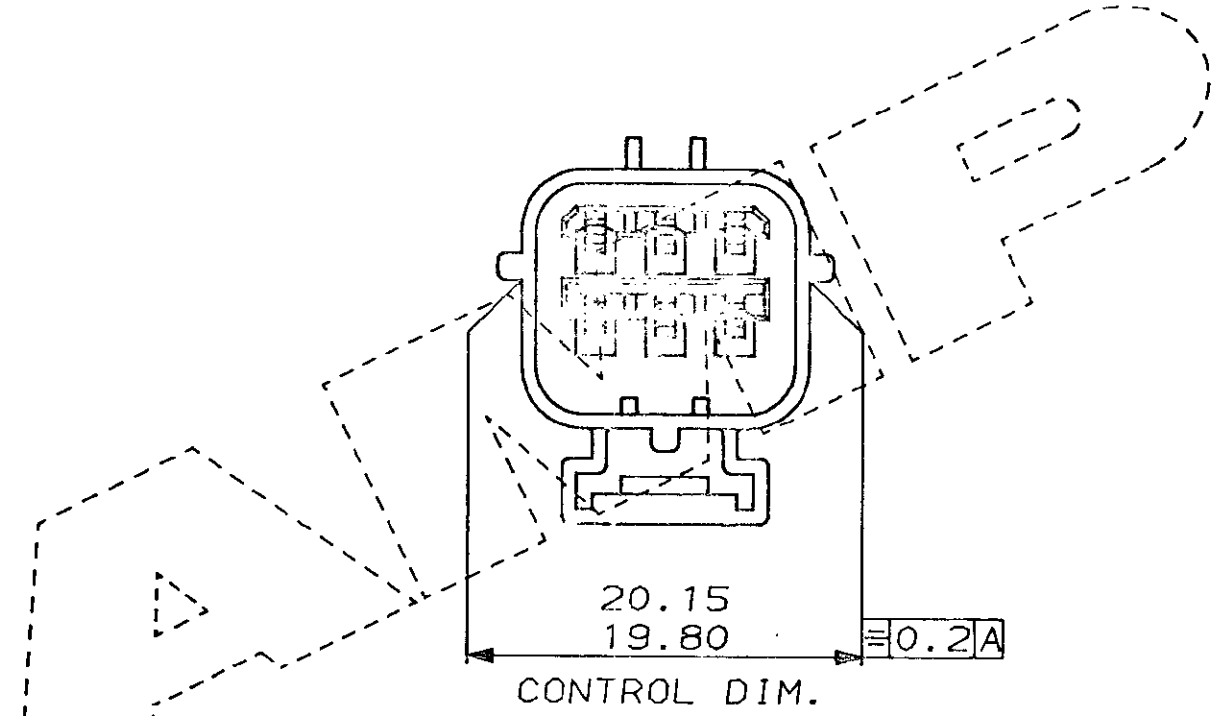
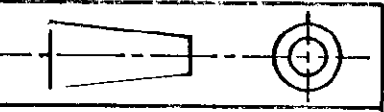


C.A.D. FILE CODE
S.C344265.C

DO NOT SCALE DIMENSIONS IN MM.



FOR HEADER DETAILS OF THIS PART
SEE CSP 8490 REV. 2.

WHITE	NYLON 6.6	344265-4
BLUE	NYLON 6.6	344265-3
RED	NYLON 6.6	344265-2
BLACK	NYLON 6.6	344265-1
FINISH	MATERIAL	PART NUMBER
CUSTOMER DWG FOR REFERENCE ONLY		RELEASED FOR PUBLICATION 3/11/87
©COPYRIGHT 1987 BY AMP OF GREAT BRITAIN LTD. ALL INTERNATIONAL RIGHTS RESERVED. ALL PRODUCTS MAY BE COVERED BY BRITISH AND FOREIGN PATENTS AND/OR PATENTS PENDING.		DR. J. Jobson 03 NOV 1987
TOLERANCES UNLESS OTHERWISE STATED: DEC ± 0.5 ANGLES ± 1°		CH. R. J. S. APP. B. J.
C	CON. DIM. WAS 20.15/19.85. ADDED -2 TO -4 AND HEADER DETS.	CS359 2.10.89
B	ADDED CONTROL DIM.	CS241 10.5.89
A	UPDATED	CS014 25.7.88
O	REL. FOR PROD.	C4898 21.3.88
REV	APPROVED	ECN DATE
NAME 6 WAY TAB HOUSING ECONOSEAL 3 LOW CURRENT		SCALE LOC SIZE DWG. No. REV SHEET
2/1 E A2 C344265		C 1/1

Данный компонент на территории Российской Федерации

Вы можете приобрести в компании MosChip.

Для оперативного оформления запроса Вам необходимо перейти по данной ссылке:

<http://moschip.ru/get-element>

Вы можете разместить у нас заказ для любого Вашего проекта, будь то серийное производство или разработка единичного прибора.

В нашем ассортименте представлены ведущие мировые производители активных и пассивных электронных компонентов.

Нашей специализацией является поставка электронной компонентной базы двойного назначения, продукции таких производителей как XILINX, Intel (ex.ALTERA), Vicor, Microchip, Texas Instruments, Analog Devices, Mini-Circuits, Amphenol, Glenair.

Сотрудничество с глобальными дистрибьюторами электронных компонентов, предоставляет возможность заказывать и получать с международных складов практически любой перечень компонентов в оптимальные для Вас сроки.

На всех этапах разработки и производства наши партнеры могут получить квалифицированную поддержку опытных инженеров.

Система менеджмента качества компании отвечает требованиям в соответствии с ГОСТ Р ИСО 9001, ГОСТ РВ 0015-002 и ЭС РД 009

Офис по работе с юридическими лицами:

105318, г.Москва, ул.Щербаковская д.3, офис 1107, 1118, ДЦ «Щербаковский»

Телефон: +7 495 668-12-70 (многоканальный)

Факс: +7 495 668-12-70 (доб.304)

E-mail: info@moschip.ru

Skype отдела продаж:

moschip.ru

moschip.ru_4

moschip.ru_6

moschip.ru_9